

УДК 539.074

## **ИЗГОТОВЛЕНИЕ БОЛЬШИХ ОБРАЗЦОВ АЭРОГЕЛЯ ДИОКСИДА КРЕМНИЯ В 37-ЛИТРОВОМ АВТОКЛАВЕ И ИССЛЕДОВАНИЕ ЕГО ОПТИЧЕСКИХ СВОЙСТВ**

**Ю.К.Акимов, В.П.Зрелов, А.С.Моисеенко, А.И.Пузынин, С.В.Филин,  
А.И.Филиппов, А.П.Фурсов, Ю.Н.Харжеев, А.И.Чурин,  
К.Есенак\*, Л.Кухта\*, Я.Ружичка\*, В.Файнор\***

В специально оборудованном помещении Лаборатории ядерных проблем ОИЯИ введен в действие 37-литровый автоклав, с помощью которого изготавливаются большие образцы аэрогеля диоксида кремния для радиаторов черенковских счетчиков. Были изготовлены несколько образцов аэрогеля как в форме диска диаметром 214 мм, толщиной 30 мм, так и в форме квадратных пластин размером  $170 \times 170 \times 30$  мм и с показателями преломления соответственно  $n = 1,064$  и  $1,030$ . Измеренное на космических частицах среднее число фотоэлектронов в черенковском счетчике с радиатором в форме диска с  $n = 1,064$  составило  $\sim 5$ .

Работа выполнена в Лаборатории ядерных проблем ОИЯИ.

## **Production of Large Samples of the Silica Dioxide Aerogel in the 37-Litre Autoclave and Test of its Optical Properties**

**Akimov Yu.K. et al.**

37-litre autoclave for the production of the silica aerogel used as the Cherenkov counter radiators has been put into operation at the Laboratory of Nuclear Problems of JINR. Some silica aerogel samples of rectangle shape  $170 \times 170 \times 30$  mm in size and cylindrical ones  $D = 214$  mm,  $H = 30$  mm in size with respective refractive indices  $n = 1.030$  and  $1.064$  were fabricated. The measured mean number of the photoelectrons produced by the cosmic particles in the Cherenkov counter with  $n = 1.064$  aerogel as a radiator turned out to be about 5.

The investigation has been performed at the Laboratory of Nuclear Problems, JINR.

### **1. ВВЕДЕНИЕ**

В течение многих лет аэрогель диоксида кремния (аэрогель) успешно используется в черенковских счетчиках в качестве радиатора [1]. Это обусловлено прежде всего

---

\*Университет им. Коменского, Братислава

величинами его показателя преломления  $n = 1,007 - 1,1$ , что является промежуточным между значениями  $n$  таких радиаторов, как сжатые газы и криогенные жидкости.

В настоящей работе приводятся результаты, достигнутые при изготовлении больших образцов аэрогеля в 37-литровом автоклаве, который был получен нами в рамках научно-технического сотрудничества из НИЯФ г. Болоньи, Италия. Автоклав был установлен в специально оборудованном лабораторном помещении.

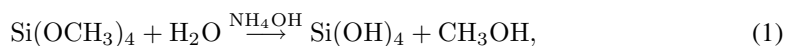
Проведены несколько операций сушки алкогеля, в результате которых изготовлены образцы аэрогеля толщиной 30 мм в форме квадратных пластин площадью  $170 \times 170 \text{ мм}^2$  с  $n = 1,030$  и диска диаметром  $\phi 214$  мм с  $n = 1,064$ . При их изготовлении широко использовался опыт, накопленный нами при работе на однолитровом автоклаве [2].

Проведены измерения прозрачности и показателей преломления образцов, а также среднего числа фотоэлектронов на космических частицах в аэрогельном черенковском счетчике.

## 2. ТЕХНОЛОГИЧЕСКИЙ ПРОЦЕСС ИЗГОТОВЛЕНИЯ АЭРОГЕЛЯ

Изготовление аэрогеля начинается с приготовления алкогеля диоксида кремния с помощью ортокремниевой кислоты  $\text{Si}(\text{OH})_4$ , которая благодаря своей нестабильной природе легко полимеризуется и конденсируется в двуокись кремния в форме коллоидных частиц, образуя гель. Сама же  $\text{Si}(\text{OH})_4$  получается при гидролизе тетраметоксисилана  $\text{Si}(\text{OCH}_3)_4$ . Так как последний в воде не растворяется, то его растворяют в метаноле  $\text{CH}_3\text{OH}$ . Для ускорения процесса образования геля используется катализатор  $\text{NH}_4\text{OH}$ .

Таким образом, гель диоксида кремния получается в реакциях:



Коллоидные частицы в реакции (2) представляют собой сферические образования из  $\text{SiO}_2$  диаметром  $\sim 4$  нм, соединенные между собой в цепочки посредством силоксановой ( $\text{Si-O-Si}$ ) и гидроксильной ( $\text{OH}$ ) связей в виде трехмерной сетки, образуя алкогель. Поры между частицами размером 40–100 нм заполнены метанолом и водой.

Непосредственно после реакции (2) алкогель довольно мягкий. Некоторое его затвердевание начинается спустя 1–2 часа после начала реакции (2), а полное — происходит за 7–10 дней. В течение всего этого времени алкогель в специальной форме из нержавеющей стали выдерживается под слоем метанола при комнатной температуре. При этом основная часть воды, содержащаяся в порах алкогеля, переходит в метанол.

Завершающим этапом процесса изготовления аэрогеля является сушка алкогеля, при которой из пор между частицами удаляются метанол и остатки воды. Чтобы сушка проходила без разрушения пористой структуры алкогеля из-за поверхностного натяжения и капиллярных сил, ее проводят при температуре и давлении, превышающих критическую точку метанола ( $T_{\text{кр.}} = 240^\circ \text{C}$  и  $P_{\text{кр.}} \approx 80 \text{ кг/см}^2$ ).

Такой процесс сушки проводится в специальном сосуде — автоклаве, в котором создаются эти условия. Устройство автоклава показано на рис. 1. Автоклав представляет собой цельнокованный толстостенный сосуд (толщина стенок сосуда  $\sim 75$  мм) цилиндрической формы из нержавеющей стали, снабженный крышкой (2), уплотняемой 6 мм

прокладкой из алюминия. Внутренний диаметр автоклава составляет 300 мм, емкость — 37 л. Рабочее давление и температура внутри автоклава равны соответственно 120 кг/см<sup>2</sup> и 260° С.

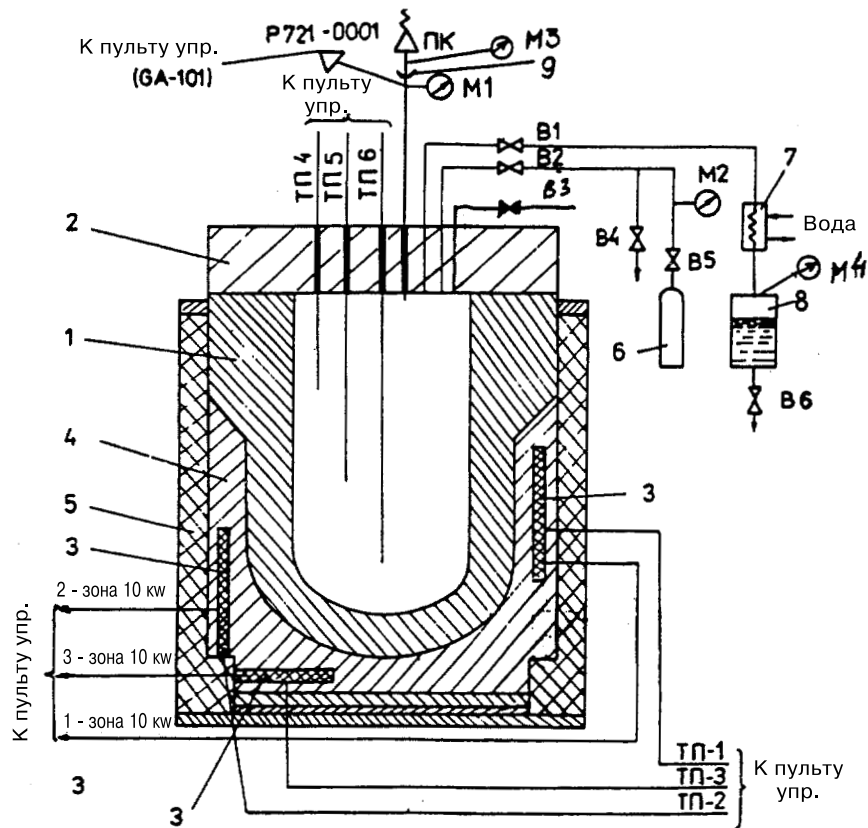


Рис. 1. Схема установки: 1 — корпус, 2 — крышка, 3 — печи (нагреватели), 4 — теплораспределитель, 5 — термоизоляция, 6 — баллон, 7 — теплообменник, 8 — сборник спирта, 9 — предохранительная мембрана, M1–M4 — манометры, B1–B6 — вентили, ПК — пружинный предохранительный клапан, P721–0001 — электрический датчик давления

Снаружи на корпус автоклава (1) напрессована теплораспределяющая насадка из алюмосеребряного сплава (4), в которой на разных уровнях размещены нагреватели (3) и три термомпары. В трубках, сваренных на крышке, размещены еще три термомпары для измерения температуры внутри автоклава. Корпус автоклава помещен в теплоизоляционный кожух (5). В условиях работы автоклава распределение температуры внутри него было достаточно однородным.

На крышке автоклава установлена предохранительная арматура из последовательно расположенных мембраны (9) и пружинного клапана ПК. Здесь же смонтированы: вентиль B1 — дистанционный электроуправляемый клапан регулируемого сброса давления; манометр M1 и электрический датчик давления для измерения давления внутри авто-

клава; вентиль В2, через который автоклав продувается инертным газом из баллона (6) для вытеснения воздуха из объема автоклава до начала сушки и паров метанола после завершения сушки. Вытесняемый при этом газ через вентиль В3 сбрасывается в вентиляционную трубу.

Автоклав в соответствии с условиями и требованиями его эксплуатации был установлен в специально оборудованном помещении класса 1 Бв. Управление работой автоклава во время сушки производится обслуживающим персоналом из отдельного помещения.

После необходимых подготовительных работ проводится нагревание автоклава, т.е. сушка алкогеля. Типовой режим сушки приведен на рис. 2. Он был рассчитан на основании данных по изменению плотности и вязкости метанола в зависимости от температуры. При этом временной масштаб процесса был оптимизирован экспериментально на однолитровом автоклаве.

Весь процесс сушки занимает около 40 часов, по завершении его алкогель превращается в аэрогель. Были изготовлены три больших образца аэрогеля, два из которых имели форму квадратной пластины  $170 \times 170 \times 30$  мм с показателем преломления  $n = 1,030$  и один — форму диска с  $\phi$  214 мм толщиной  $t = 30$  мм с  $n = 1,064$ .

После проведения сушки в порах аэрогеля все еще остается небольшое количество метанола и воды. Для удаления их проводится еще один процесс — отжиг аэрогеля, при котором образец подвергается плавному нагреванию до  $400^\circ\text{C}$  и последующему охлаждению в течение  $\sim 10$  часов.

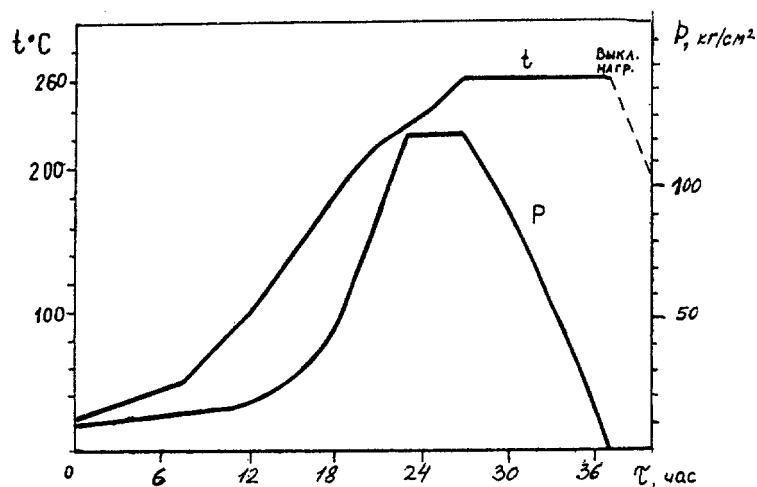


Рис. 2. Режим сушки алкогеля

### 3. ИЗМЕРЕНИЕ ОПТИЧЕСКИХ ХАРАКТЕРИСТИК АЭРОГЕЛЯ

Одной из важнейших характеристик аэрогеля как радиатора черенковских счетчиков является его показатель преломления  $n$ , который определяет пороговую кинетическую

энергию  $E_{\text{пор}}$  заряженной частицы. В частности, при  $n = 1,064$   $E_{\text{пор}}$  для  $\pi$ -, К-мезонов и протонов равны соответственно 281, 995 и 1891 МэВ. Показатель преломления  $n$  определяет также количество фотонов, излучаемых заряженной частицей в радиаторе. Знание его необходимо при проектировании черенковских счетчиков, поскольку он входит в формулу для расчетов ожидаемого числа фотоэлектронов  $N_e$ . Так,  $N_e$  в счетчике с длиной радиатора  $L$  равно [4]:

$$N_e = AL \left( 1 - \frac{1}{n^2 \beta^2} \right). \quad (3)$$

Здесь  $\beta$  — скорость частицы;  $A = 2\pi\alpha \int_{\lambda_1}^{\lambda_2} \eta(\lambda) \cdot \epsilon(\lambda, L) R(\lambda) \frac{d\lambda}{\lambda^2}$ , где  $\alpha = \frac{1}{137}$  — постоянная тонкой структуры;  $\lambda_1$  и  $\lambda_2$  — граничные длины волн области чувствительности используемого фотоумножителя (ФЭУ);  $\eta$ ,  $\epsilon$ ,  $R$  — соответственно квантовая эффективность ФЭУ, коэффициент потери света в радиаторе, коэффициент отражения зеркала.

Показатель преломления образцов аэрогеля в форме квадратных пластин измерялся на гониометре ГС-5 традиционным методом по углу наименьшего отклонения и составил  $n = 1,030 \pm 0,001$ .

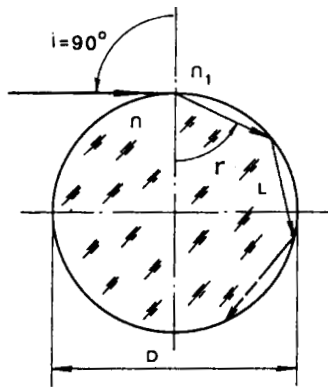


Рис. 3. Схема измерения показателя преломления на образце аэрогеля в форме диска  $\phi$  214 мм и  $t = 30$  мм

[5–7]. Как видно, изготовленный нами образец обладает достаточно хорошей прозрачностью.

Измерения среднего числа фотоэлектронов  $\langle N_e \rangle$  проводились на космических частицах на установке, описанной в работе [3], основным элементом которой является черенковский счетчик, показанный на рис. 6. Черенковский счетчик располагался между двумя сцинтилляционными счетчиками, которые были включены на совпадения и выработывали «ворота» при прохождении через них космической частицы. Сигналы с аэрогелевого счетчика, попадавшие в эти «ворота», анализировались по амплитуде на персональном компьютере.

Для образца аэрогеля в форме диска использовался другой метод измерения  $n$ , основанный на полном внутреннем отражении (ПВО) луча (Ne—He)-лазера, направленного по касательной к боковой поверхности образца (рис. 3). Из этого рисунка нетрудно получить соотношение

$$n = n_1 / \sqrt{1 - (L/D)^2}, \quad (4)$$

где  $D$  — диаметр образца;  $L$  — длина хорды луча, испытывавшего ПВО;  $n_1$  — показатель преломления воздуха. В результате проведенных измерений было получено  $n = 1,064 \pm 0,02$ .

Важной характеристикой аэрогеля является его прозрачность. Для ее оценки на спектрометре СФ - 46 была измерена кривая пропускания света отоженным образцом аэрогеля в форме квадратной пластины. Фотография образца приведена на рис.4, а кривая пропускания — на рис. 5 (кривая 1). Для сравнения на последнем рисунке приведены также данные других работ

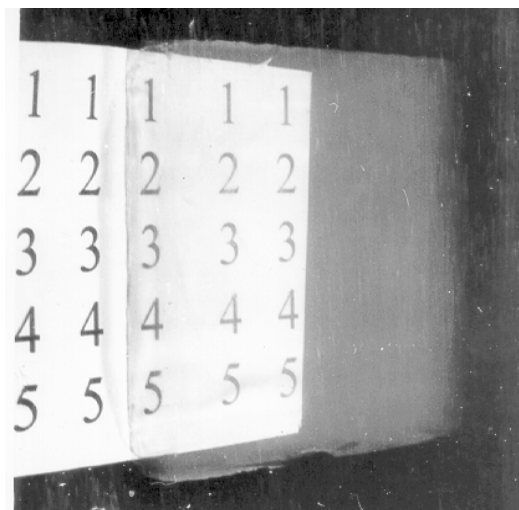


Рис. 4. Фотография отожденного образца в форме квадратной пластины  $170 \times 170 \times 30$  мм с  $n = 1,030$

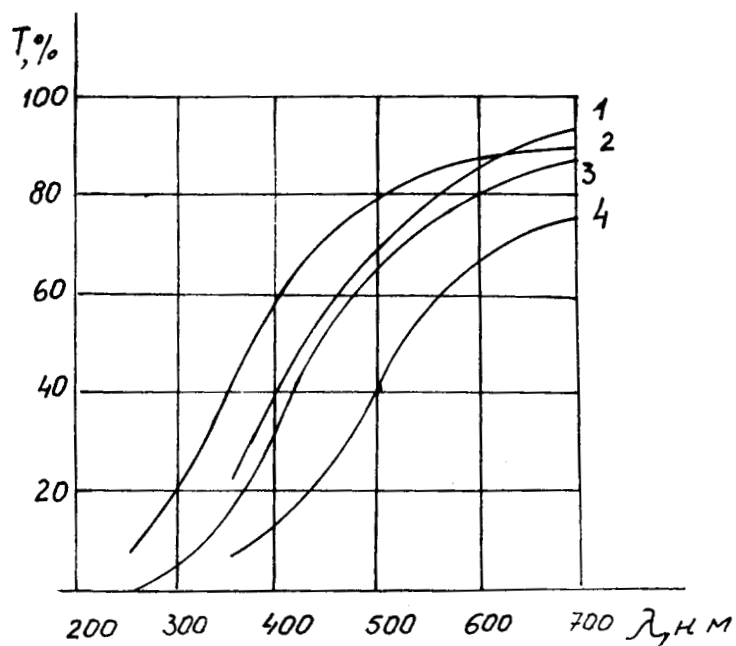


Рис. 5. Кривые пропускания света  $T(\lambda)$  в зависимости от длины волны в разных образцах аэрогеля: 1 — наш образец  $170 \times 170 \times 30$  мм,  $n = 1,030$ ; 2 — образец из КЕК  $t = 23,3$  мм,  $n = 1,028$  [5]; 3 — образец из КЕК  $t = 20$  мм,  $n = 1,029$  [6]; 4 — образец из Airglass  $t = 30$  мм,  $n = 1,030$  [7]

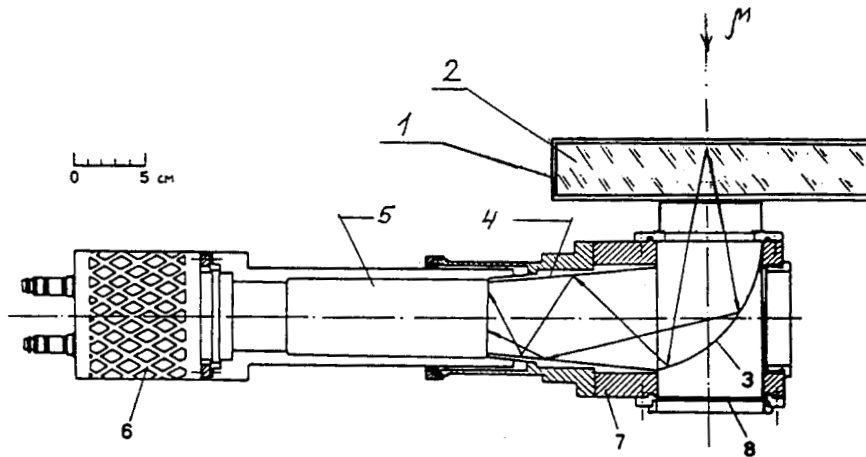


Рис. 6. Схема черенковского счетчика: 1 — алюминизированный майлар, 2 — аэрогель, 3 — цилиндрическое зеркало, 4 — коническое зеркало, 5 — фотоумножитель, 6 — кожух фотоумножителя, 7 — корпус счетчика, 8 — выходное окно

Конструкция черенковского счетчика была рассчитана на квадратные образцы площадью  $70 \times 70 \text{ мм}^2$ , поэтому при испытаниях образца больших размеров в алюминизированном майларе (1), которым был обернут этот образец (2), вырезались окна такой же площади: одно — напротив середины образца, и еще два — в периферийных областях со сдвигом относительно центра на  $\pm 70 \text{ мм}$ . Последние два окна использовались при измерении однородности световых выходов из образца.

Фотоны черенковского излучения, возникавшие в аэрогеле от космических частиц ( $\sim 75\%$  которых составляют  $\mu$ -мезоны), попадают на цилиндрическое (3) и далее коническое (4) зеркала и собираются на фотокатод фотоумножителя ФЭУ ХР 4222В (5).

Измеренные таким образом спектры амплитуд сигналов с ФЭУ, детектировавшего свет от образца аэрогеля в форме диска, изображены на рис. 7а, б, в, при этом рис. 7а соответствует данным, полученным из центральной области, а два других рисунка — данным с периферии. Для сравнения на рис. 7г приводится спектр, полученный с малого образца диаметром 70 мм и толщиной 29 мм с  $n = 1,054$ , изготовленного в однолитровом автоклаве [2].

Калибровка каналов в этих спектрах производилась с помощью источника света слабой интенсивности, спектр импульсов которого приведен на рис. 8, где отчетливо видны 3 пика. Первый пик (левый) обусловлен пьедесталом, а второй и третий пики соответствуют регистрации одного и двух фотоэлектронов. Шаг между этими пиками составляет 35 каналов, что служило мерой для пересчета амплитуд спектров от аэрогеля в число фотоэлектронов.

Проведенный анализ показывает, что в черенковском счетчике с образцом  $\phi 214 \text{ мм}$ ,  $t = 30 \text{ мм}$  образуется в среднем 4,9 фотоэлектронов и что неоднородность светового выхода по площади образца не превышает  $\pm 5\%$ . Для счетчика с образцом  $\phi 70 \text{ мм}$ ,  $t = 29 \text{ мм}$   $\langle Ne \rangle$  оказалось равным 4,1. Однако такая разница в среднем числе фотоэлектронов вполне объяснима различием в показателях преломления  $n$  большого и малого образцов.

Действительно, если  $\langle Ne \rangle = 4,1$  при  $n = 1,054$ , то при  $1,064$  формула (3) дает  $\langle Ne \rangle = 4,8$ .

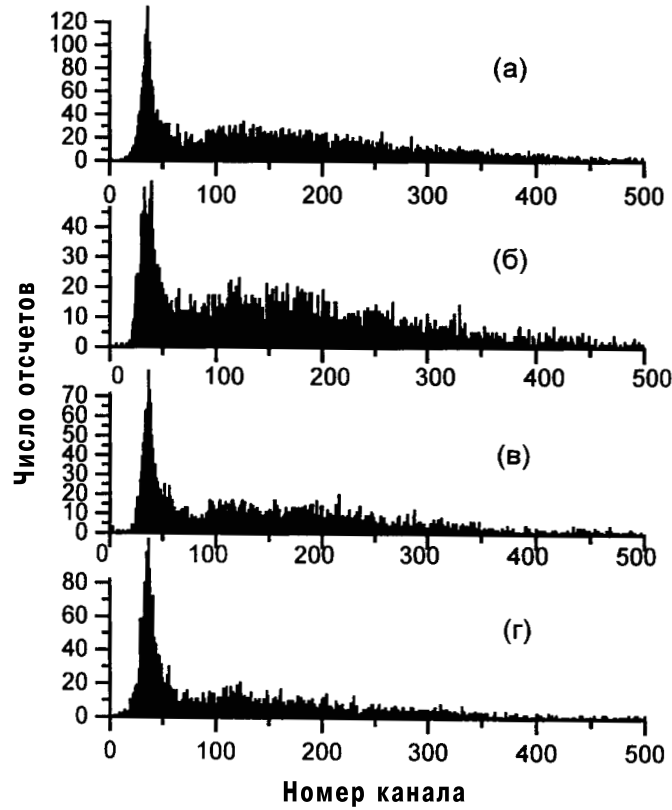


Рис. 7. Спектры сигналов от образца аэрогеля в форме диска  $\phi 214$  мм,  $t = 30$  мм с  $n = 1,064$  из различных его областей: *a* — центральная область; *б* и *в* — периферийные области, сдвинутые относительно центра образца на  $\pm 70$  мм; *г* — спектр сигналов от малого образца аэрогеля размером  $\phi 70$  мм,  $t = 29$  мм с  $n = 1,054$

Таким образом, различия в световых выходах большого и малого образцов практически нет.

#### 4. ЗАКЛЮЧЕНИЕ

В специально оборудованном лабораторном помещении установлен 37-литровый автоклав, в котором изготовлены несколько больших образцов аэрогеля в форме квадратных пластин размером  $170 \times 170 \times 30$  мм с показателем преломления 1,030 и диска диаметром 214 мм и толщиной 30 мм с  $n = 1,064$ . Образцы аэрогеля обладают достаточно хорошей прозрачностью.

Среднее число фотоэлектронов, образуемых космическими частицами в черенковском счетчике с радиатором в форме диска, составило  $\langle Ne \rangle = 4,9$ . При этом световой выход



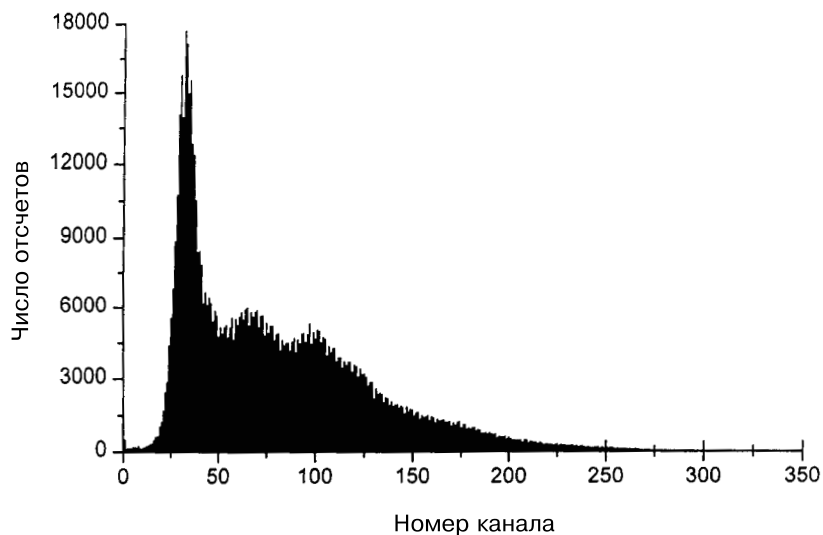


Рис. 8. Спектр сигналов от импульсного светового источника

из различных областей образца аэрогеля отличается не более чем на 5%.

Сравнение  $\langle Ne \rangle$ , полученных на большом и малом образцах, показывает, что световыход с этих образцов зависит только от показателя преломления и не зависит от площади поперечного сечения образца.

Авторы выражают благодарность В.Б.Бруданину, Ц.Д.Вылову, Н.А.Русаковичу и П.Фрабетти за помощь в организации сотрудничества с НИЯФ г.Болоньи, Италия, Л.М.Онищенко, В.Г.Сазонову, В.И.Смирнову, А.С.Щелчкову за помощь в создании лаборатории «Аэрогель», В.И.Комарову, А.В.Куликову и Н.А.Кучинскому за постоянный интерес и поддержку в проведении настоящей работы, А.Н.Графову, Н.И.Максимовой, В.В.Ракалю и Т.А.Тихановой за помощь в монтаже автоклава и проведении сеансов получения и сушки аэрогеля.

### Литература

1. Cantin M. et.al. — NIM, 1974, v.118, p.177.  
 Bonrdinaud M. et.al. — NIM, 1976, v.136, p.99.  
 Benot M. et.al. — NIM, 1976, v.154, p.99.  
 Hennig S., Svensson L. — Physica Scripta, 1981, v.23, p.697.  
 Poelz G., Riethmüller R. — NIM, 1982, V.195, P.491.  
 Poelz G. — NIM, 1986, v.A248, p.118.  
 Kawai H. et.al. — NIM, 1985, v.228, p.314.  
 Carlson P. — NIM, 1986, v.A248, p.110.  
 Onuchin A. et.al. — NIM, 1992, v.A315, p.517.  
 Asner D. et.al. — NIM, 1996, v.A374, p.286.  
 Adachi I. et.al. — NIM, 1995, v.A355, p.390.

2. Филиппов А.И. и др. — Сообщение ОИЯИ P13-96-165, Дубна, 1996.
3. Акимов Ю.А. и др. — Краткие сообщения ОИЯИ, 1998, №5 [91]-98, с.11..
4. Зрелов В.П. — Излучение Вавилова–Черенкова и его применение в физике высоких энергий, М.: Атомиздат, 1968, ч.П, с.48.
5. Sumiyoshi T. et.al. — NIM, 1999, v.A433, p.385.
6. De Leo R. et.al. — NIM, 1997, v.A401, p.187.
7. Fields D.E.et. al. — NIM, 1994, v.A349, p.431.

Рукопись поступила 9 марта 2000 года.