

## ПРОЕКТ СИСТЕМЫ АКСИАЛЬНОЙ ИНЖЕКЦИИ ДЛЯ ЦИКЛОТРОНА ДЦ-280

*Г. Г. Гульбекян, Б. Н. Гикал, В. В. Бехтерев, С. Л. Богомолов, А. А. Ефремов,  
И. А. Иваненко, Н. Ю. Казаринов, И. В. Калагин<sup>1</sup>, В. Н. Мельников,  
Н. Ф. Осипов, С. В. Прохоров, А. В. Тихомиров, М. В. Хабаров*

Объединенный институт ядерных исследований, Дубна

Представлен проект системы высоковольтной аксиальной инжекции для циклотрона ДЦ-280, создаваемого в ЛЯР ОИЯИ. Система инжекции позволит эффективно инжектировать ионы элементов от гелия до урана с отношением атомной массы к заряду в диапазоне 4–7,5.

The project of the high-voltage axial injection system for the DC-280 cyclotron which will be created at the FLNR JINR is presented. The injection system will allow one to efficiently inject ions of elements from helium to uranium with the atomic mass to charge ratio in the range of 4–7.5.

PACS: 29.20.Dg

### ВВЕДЕНИЕ

В настоящее время в ЛЯР ОИЯИ реализуется проект фабрики сверхтяжелых элементов, предполагающий создание ускорителя ионов — циклотрона ДЦ-280, который должен обеспечить интенсивности пучков ионов средних масс ( $A \sim 50$ ) до 10 рмА для решения задач синтеза сверхтяжелых элементов [1]. Проект циклотрона ДЦ-280 включает в себя разработку и создание компактного ускорителя тяжелых ионов, оснащенного системой высоковольтной инжекции многозарядных ионов.

Система аксиальной инжекции ДЦ-280 должна обеспечивать транспортировку от ионного источника к центру циклотрона и захват в ускорение не менее 50 % ионов с отношением атомной массы к заряду в диапазоне 4–7,5.

Опыт модернизации канала инжекции циклотрона У-400 [2] и создания канала инжекции для циклотрона ДЦ-110 [3] показывает, что эффективность системы инжекции существенно зависит от величины тока ионного пучка при энергии инжекции 15–20 кэВ на единичный заряд. При токе ионного пучка 80–150 мкА эффективность захвата в ускорение сгруппированного пучка достигает 30–35 %, однако для тока пучка менее 10 мкА наблюдается увеличение эффективности захвата до 50–60 %, что может объясняться снижением влияния объемного заряда в пучке и уменьшением эмиттанса пучка при работе ЭЦР-источника на низких уровнях СВЧ-мощности [3]. Для повышения эффективности системы инжекции ДЦ-280, за счет уменьшения эмиттанса пучка и снижения влияния объемного заряда, будет использоваться энергия инжекции до 100 кэВ на единичный заряд. Подобная задача решалась в GANIL (Франция) при использовании высоковольтной платформы на 100 кВ с ионным источником ECR-4 [4].

---

<sup>1</sup>E-mail: kalagin@nrmil.jinr.ru, ikalagin@mail.ru

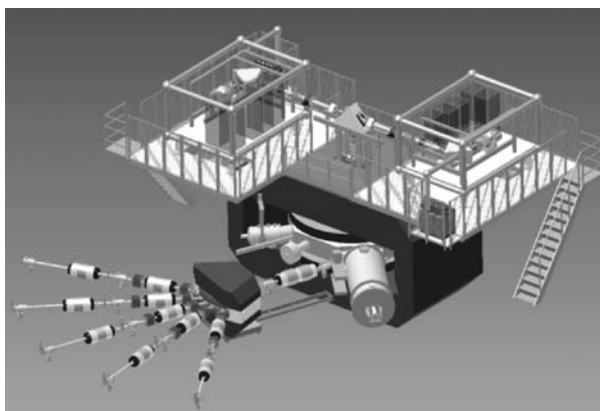


Рис. 1. Эскиз компоновки циклотрона ДЦ-280

В последнее десятилетие в мире созданы высоковольтные платформы для исследований в области атомной физики с ЭЦР-источниками, имеющими низкое энергопотребление, например платформа на 300 кВ с сверхпроводящим ЭЦР РК-ISIS фирмы «Pantech-nik» (Франция) [5], платформа на 320 кВ с ЭЦР на постоянных магнитах, работающая в ИМР (Lanzhou, КНР [6]). Система аксиальной инъекции ДЦ-280 будет состоять из двух высоковольтных платформ. Каждая платформа будет оборудована ЭЦР-источником с низким энергопотреблением, системой сепарации пучка и высоковольтной ускоряющей трубкой. Высоковольтные платформы устанавливаются на опорных изоляторах над ярмом магнита циклотрона ДЦ-280 (рис. 1).

## 1. ВЫСОКОВОЛЬТНЫЕ ПЛАТФОРМЫ

Высоковольтные платформы предназначены для размещения оборудования инжектора циклотрона ДЦ-280. В состав инжектора входят: ЭЦР-источники, система анализа и транспортировки, вакуумная система, система питания и управления, система охлаждения. Для выравнивания потенциалов в зоне установки оборудования платформа имеет внешний каркас из труб. Максимальное напряжение на платформе составит 75 кВ, максимальная расчетная напряженность поля, по отношению к заземленным частям инъекции, составляет менее 20 кВ/см. Изоляторы устанавливаются на заземленную базовую платформу, располагающуюся над ярмом основного магнита ДЦ-280. Максимальная потребляемая электрическая мощность оборудования каждой высоковольтной платформы оценивается в 50 кВт, для питания оборудования на платформе будет использоваться разделительный трансформатор. Максимальная потребляемая электрическая мощность всей системы инъекции составит около 90 кВт.

## 2. ИСТОЧНИКИ ИОНОВ

К располагаемым на высоковольтных платформах источникам ионов и их системам питания предъявляется требование пониженного энергопотребления (не более 10 кВт) При этом один источник должен обеспечивать высокие интенсивности (15–20 рμА) ионов

средних масс, например  $^{48}\text{Ca}^{7+,8+}$ . Другой источник должен обеспечивать получение таких высокозарядных ионов, как  $^{238}\text{U}^{40+}$ . Для системы аксиальной инжекции ДЦ-280 в ЛЯР ОИЯИ будут созданы два типа ЭЦР-источников.

Первый источник DECRIS-PM — источник, работающий на частоте 14 ГГц, для получения интенсивных пучков ионов средних масс, магнитная система которого выполнена на постоянных магнитах (табл. 1).

Источник данного типа позволит эффективно получать ионы низких и средних зарядов, таких как  $\text{Ca}^{7+-10+}$ . Основным отличием данного источника от существующих прототипов является увеличенный диаметр ионизационной камеры при сохранении требуемого уровня радиального магнитного поля, что обеспечит эффективное использование «горячего» экрана для повышения эффективности ионизации обогащенного изотопа  $^{48}\text{Ca}$ . Кроме этого, для регулировки минимума магнитного поля будут использованы дополнительные охлаждаемые медные катушки.

Схема магнитной системы источника DECRIS-PM приведена на рис. 2.

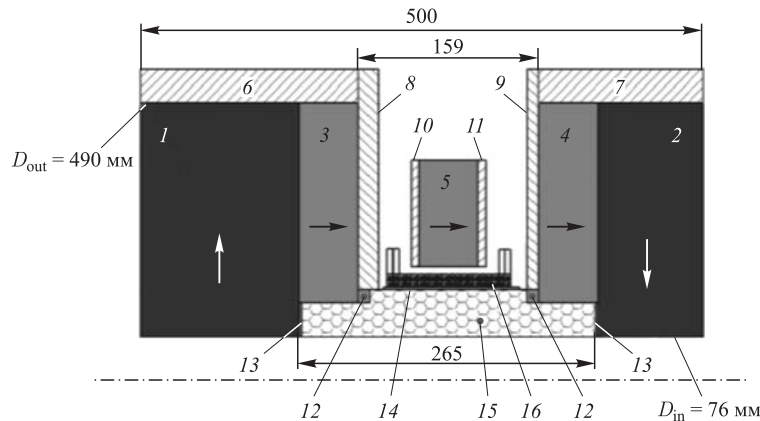


Рис. 2. Схема магнитной системы источника DECRIS-PM. 1–5 — кольцевые постоянные магниты; 6, 7 — кольца из магнитомягкого железа; 8–11 — экраны из магнитомягкого железа; 12–14, 16 — вспомогательные элементы; 15 — гексаполь

Второй ионный источник — DECRIS-SC3 — предназначен для получения пучков высокозарядных тяжелых ионов. Рабочая частота источника — 18 ГГц или выше. Гибридная магнитная структура состоит из сверхпроводящей магнитной системы, формирующей аксиальное магнитное поле, и гексаполя на постоянных магнитах, формирующего радиальное магнитное поле. В основу конструкции источника положен опыт разработки и создания источника DECRIS-SC2 [7].

Таблица 1. Основные параметры источника DECRIS-PM

Частота накачки, ГГц	14
Поле со стороны инжекции, Тл	1,3
Поле со стороны экстракции, Тл	1,1
Радиальное поле, Тл	1,1
Диаметр плазменной камеры, мм	70
Давление охлаждающей воды, атм	$\leq 5$
Расход воды, л/мин	$\leq 5$



(индекс «S» используется для обозначения аналогичного элемента на платформе с источником DECRIS-SC3). Далее пучок ионов фокусируется электростатической линзой IEL2(S) на вход ускорительной трубки IAT(S), после прохождения которой получает энергию до 100 кэВ на единичный заряд. Увеличение энергии инжектируемого пучка ионов после платформ позволит значительно ослабить действие его кулоновского поля [8]. Принималось, что полная компенсация пространственного заряда электронами отсутствует на тех участках, где установлены электростатические ионно-оптические устройства и после банчера. Расчеты показывают, что дополнительное ускорение пучка после высоковольтной платформы до 80 кэВ на единичный заряд позволит уменьшить его эмиттанс примерно в 1,5 раза (рис. 6). После ускорения пучок согласуется соленоидом IS1(S) с аксептансом электростатического дефлектора IB90, который поворачивает пучок и на-

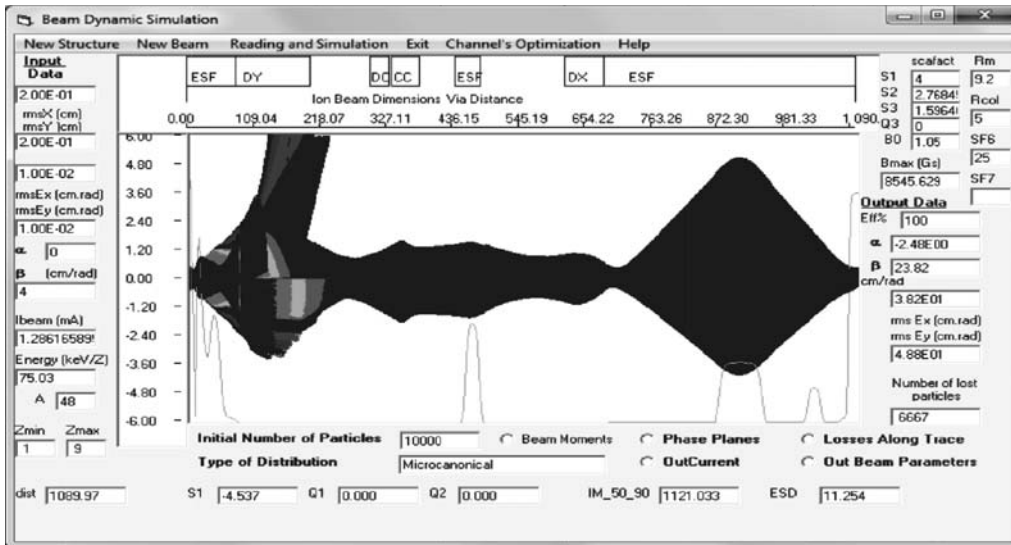


Рис. 4. Траектории ионов  $^{48}\text{Ca}^{8+}$

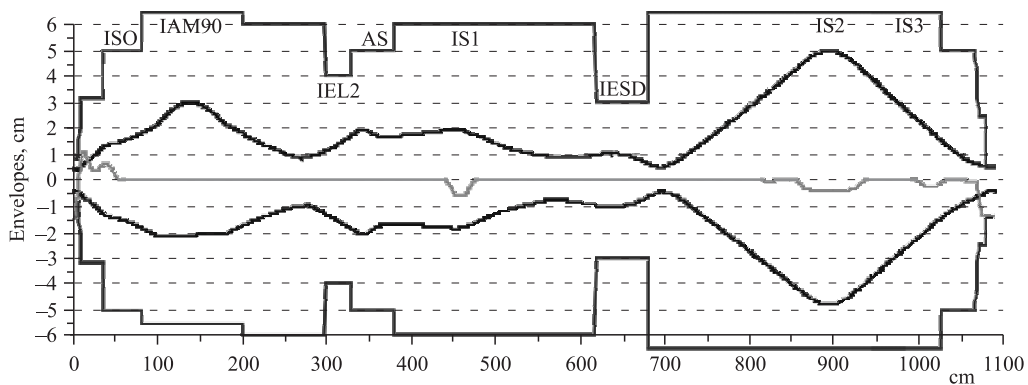


Рис. 5. Огибающие пучка ионов  $^{48}\text{Ca}^{8+}$

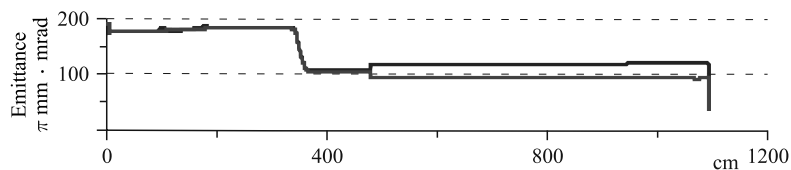


Рис. 6. Изменение эмиттанса пучка  $^{48}\text{Ca}^{8+}$  вдоль канала. После ускорения пучка в ускоряющей трубке AS до энергии 80 кэВ/Z эмиттанс уменьшается примерно в 1,5 раза

правляет его в центр циклотрона. По пути к центру циклотрона пучок группируется полигармоническим банчером и согласуется соленоидами IS2, IS3 с аксептансом спирального инфлектора, который поворачивает пучок в медианную плоскость ДЦ-280, где пучок захватывается в ускорение. Расчетная эффективность транспортировки ионов средних масс составляет 100 %.

Канал транспортировки позволяет эффективно инжектировать ионы элементов от гелия до урана с отношением массы к заряду 4–7,5.

Расчетное изменение огибающих и эмиттанса пучка ионов  $^{48}\text{Ca}^{8+}$  вдоль канала показано на рис. 4–6.

Расчеты проводились с использованием пакета программ MSIB04, созданного в ОИЯИ [9].

#### 4. АНАЛИЗИРУЮЩИЙ МАГНИТ

К анализирующему магниту IM90, расположенному на высоковольтной платформе, предъявляется требование минимально возможного энергопотребления (не более 2 кВт). Поэтому он конструировался с катушками возбуждения, имеющими косвенное водяное охлаждение и работающими при средней плотности тока не более 2,5 А/мм<sup>2</sup>. В результате был разработан магнит с радиусом поворота траектории 500 мм и междуполюсным зазором 110 мм (рис. 7). Максимальная расчетная индукция магнитного поля в зазоре составляет 0,14 Тл, что обеспечивает анализ спектра зарядов для всех типов ускоряемых

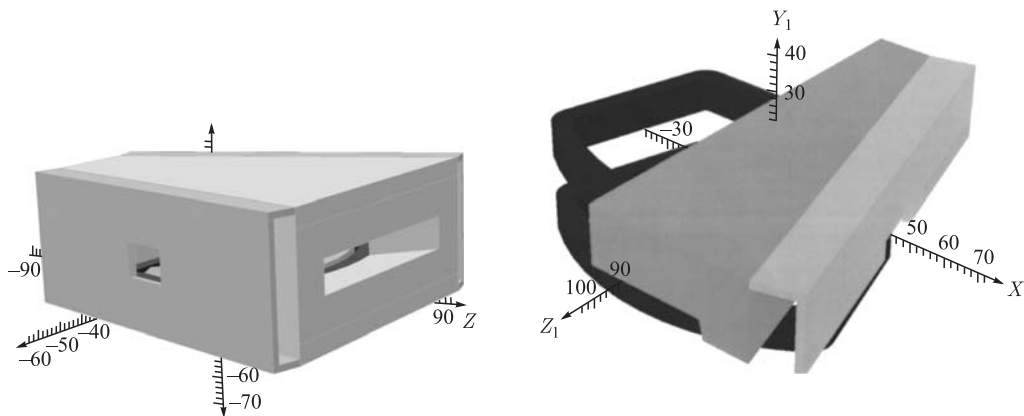


Рис. 7. Анализирующий магнит IM90

ионов. Максимальная мощность электропитания 1,4 кВт. Апертура вакуумной камеры в магните равна 100 мм. На входе и выходе магнита установлены экраны, уменьшающие протяженность его краевого поля. Расчет магнита проводился по методике из [10]. Оптимизация распределения поля магнита проводилась на основе 3D-расчетов магнитного поля [11]. Оптимальный геометрический краевой угол полюса магнита равен  $26^\circ$ . При прохождении пучка через магнит его среднеквадратичный горизонтальный и вертикальный эмиттансы увеличиваются на 2,8 %, что связано с влиянием секступольной нелинейности магнитного поля. Данное увеличение эмиттанса не влияет на расчетную эффективность транспортировки. Разрешение магнита позволяет проводить анализ всех типов пучков, ускоряемых в циклотроне ДЦ-280.

## 5. ФОКУСИРУЮЩИЕ СОЛЕНОИДЫ И ЭЛЕКТРОСТАТИЧЕСКИЕ ЛИНЗЫ

Соленоиды обеспечивают фокусировку пучка и согласование его эмиттанса с аксептансами ионно-оптических элементов. Параметры соленоидов приведены в табл. 2.

Таблица 2. Параметры соленоидов

Соленоид	Индукция на оси, Тл	Эффективная длина, мм	Мощность, кВт
IS0(S)	0,5	131	9,4
IS1(S)	0,55	160	11,2
IS2	0,32	593	8,8
IS3	0,5	172	10

Электростатическая линза IEL1 входит в состав системы экстракции из ЭЦР-источника, необходимость ее установки будет определена после экспериментального исследования режимов работы DECRIS-PM. Электростатическая линза IEL2 обеспечивает фокусировку пучка на вход ускорительной трубки. Параметры линзы: длина электродов — 80 мм, материал электродов — алюминий, расстояние между электродами — 10 мм, полная длина линзы — 260 мм, внутренний диаметр — 80 мм, максимальное напряжение на центральном электроде —  $U_{\max} = 25$  кВ.

## 6. ЧОППЕР

Электростатический дефлектор-чоппер (chopper) ICP(S) используется для прерывания ионного тока в канале инжекции ДЦ-280 по сигналу от экспериментаторов, а также для обеспечения импульсного режима работы с целью снижения средней мощности пучка при его диагностике внутренними пробниками и цилиндрами Фарадея. Чоппер устанавливается после анализирующего магнита IM90(S) и представляет собой две металлические пластины длиной 200 мм цилиндрической формы угловой протяженностью  $90^\circ$ , установленные зеркально относительно оси пучка. Расстояние между пластинами составляет 100 мм. На пластины подается разнополярное постоянное или импульсное напряжение одинаковой амплитуды ( $U = \pm 1$  кВ), обеспечивающее вертикальное отклонение пучка на угол  $\sim 4^\circ$ . В импульсном режиме чоппер работает с частотой 150 Гц, при этом обеспечиваются фронты нарастания и спада напряжения длительностью не более 10 мкс,

уменьшение среднего тока пучка обеспечивается регулировкой скважности. Основная часть отклоненного пучка будет теряться на подвижном коллиматоре ICL1(S), установленном на расстоянии 0,6 м от чоппера. Для предотвращения попадания отклоненного пучка на электроды электростатической линзы IEL2(S) и ускоряющей трубки IAT(S) на входах этих элементов устанавливаются стационарные защитные диафрагмы.

## 7. УСКОРИТЕЛЬНАЯ ТРУБКА

Для ускорения ионов после высоковольтной платформы будет использоваться стандартная ускорительная трубка NEC 2JA000260 на напряжение до 75 кВ, позволяющая получить максимальную энергию ионов до 100 кэВ на единичный заряд. Максимальная расчетная энергия инжекции в ДЦ-280 составляет 80 кэВ на единичный заряд.

## 8. ЭЛЕКТРОСТАТИЧЕСКИЙ ДЕФЛЕКТОР

Электростатический сферический дефлектор IB90 используется для перевода пучка ионов одной зарядности из горизонтальной плоскости в вертикальную. Использование электростатического дефлектора вместо поворотного магнита позволяет снизить потребляемую мощность системы инжекции. Дефлектор (рис. 8) должен обеспечивать радиус поворота траектории пучка  $R_0 = 400$  мм при зазоре между электродами 60 мм. Конструкция дефлектора включает в себя два стационарно установленных электрода, имеющих радиусы кривизны в продольном и поперечном направлениях  $R_1 = 430$  мм (наружный электрод) и  $R_2 = 370$  мм (внутренний электрод). Ширина электродов составляет 160 мм, максимальное расчетное напряжение на электродах  $\pm 15$  кВ. Для предотвращения попадания пучка на торцы электродов и для формирования краевых полей на входе и выходе дефлектора установлены диафрагмы. Расчет дефлектора проводился по методике из [10].

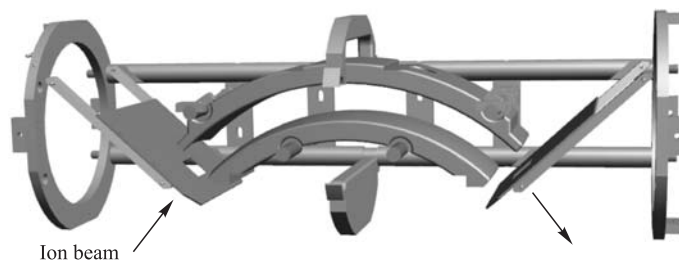


Рис. 8. Эскиз конструкции электростатического дефлектора

## 9. ПОЛИГАРМОНИЧЕСКИЙ БАНЧЕР

Полигармонический банчер IBN1 (рис. 9) с отдельной подачей гармоник на сетки используется для повышения эффективности захвата ионов в ускорение. В качестве прототипа данного банчера можно рассматривать многорезонаторный банчер [12]. Банчер



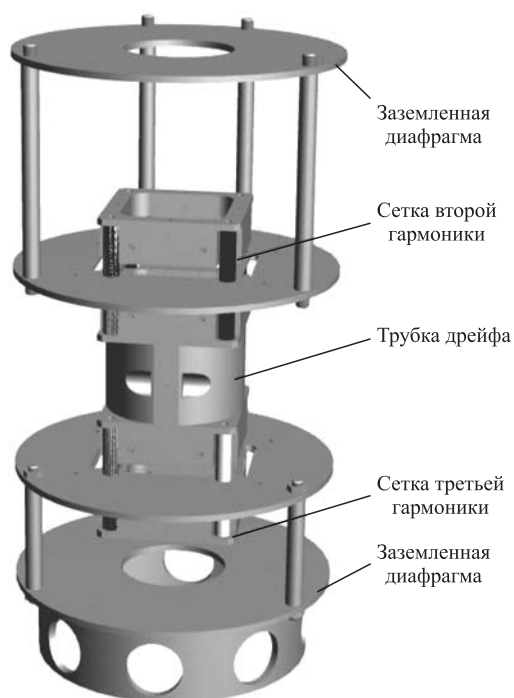


Рис. 9. Эскиз конструкции полигармонического банчера

расположен в отдельном вакуумном объеме, на который установлен турбонасос со скоростью откачки 150 л/с. Банчер состоит из трубки дрейфа длиной  $\beta\lambda/2 = 78$  мм с эффективным диаметром 50 мм, на которую подается ВЧ-напряжение с частотой, соответствующей частоте ускоряющего напряжения циклотрона (первая гармоника). На торцах трубки дрейфа монтируются вольфрамовые сетки. Вторая гармоника подается на вольфрамовую сетку, расположенную перед трубкой дрейфа. Третья гармоника подается на вольфрамовую сетку, расположенную после трубки дрейфа. Для исключения взаимного влияния гармоник между трубкой дрейфа и гармоническими сетками устанавливаются заземленные сетки. Для уменьшения влияния на пучок рассеянного ВЧ-поля гармонических сеток на расстоянии  $\beta\lambda$  от них расположены заземленные диафрагмы с отверстиями диаметром 50 мм для прохода пучка. Зазоры между сетками банчера выбраны 8 мм, что для третьей гармоники соответствует минимальному коэффициенту пролетного времени идеализированного зазора  $T = 0,96$  [13], шаг намотки сеток 8 мм.

Результаты расчета режимов группировки методом крупных частиц без учета пространственного заряда представлены на рис. 10, 11.

Центр трубки дрейфа банчера расположен на расстоянии 387,5 см от медианной плоскости циклотрона. Типичные расчетные амплитуды напряжений первой, второй и третьей гармоник составляют 1200 В (7,32–10,38 МГц), 1000 В (14,64–20,76 МГц) и 600 В (21,96–31,14 МГц) соответственно. Расчетная эффективность группирования пучка ионов с  $A/Z = 6$  (напряжение инжекции:  $U_{inj} = 75$  кВ) в область фаз ускоряющего поля  $\pm 20^\circ$

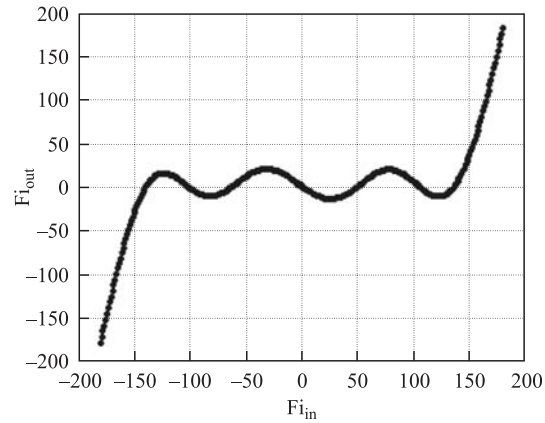


Рис. 10. Зависимость выходных фаз ионов на выходе банчера  $F_{i_{out}}$ , после дрейфа на расстояние 3,8 м, от фаз на входе в банчер  $F_{i_{in}}$  для  $A/Z = 6$

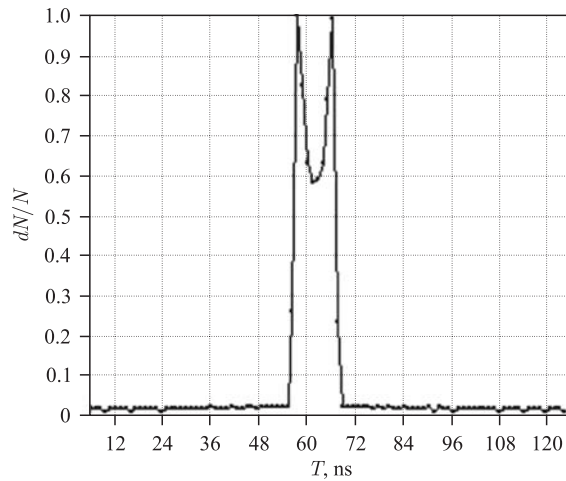


Рис. 11. Распределение плотности частиц банча в медианной плоскости циклотрона

составила 80%. Потери ионов на сетках банчера оцениваются в 8–10%, что снижает общую эффективность банчера до величины около 70%.

Питание банчера будет осуществляться от отдельной резонансной системы, позволяющей регулировать амплитуду и фазу каждой гармоники.

## 10. ИНФЛЕКТОР

В центре циклотрона, пучок ионов поворачивается в медианную плоскость циклотрона с помощью спирального инфлектора. Для обеспечения оптимальных условий инжекции для всего диапазона ускоряемых пучков частиц используются два варианта инфлектора с магнитными радиусами 75 и 92 мм.

В системе аксиальной инжекции циклотрона ДЦ-280 для вывода пучков заряженных частиц в медианную плоскость используется спиральный инфлектор. Инфлектор представляет собой электростатический конденсатор (рис. 12), в котором внешнее магнитное поле циклотрона и собственное электрическое поле инфлектора воздействуют на движущийся пучок заряженных частиц и поворачивают его на угол  $90^\circ$ . Расстояние между электродами инфлектора 12 мм, электрический радиус 60 мм. На рис. 13 показана центральная область циклотрона и расчетные траектории ионов на первых оборотах при ускорении. На рис. 14 показаны проекции траекторий частиц на поперечные плоскости

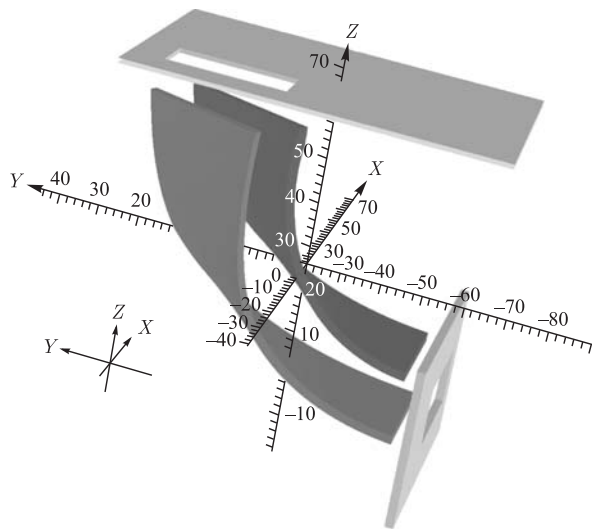


Рис. 12. Расчетная модель спирального инфлектора циклотрона ДЦ-280

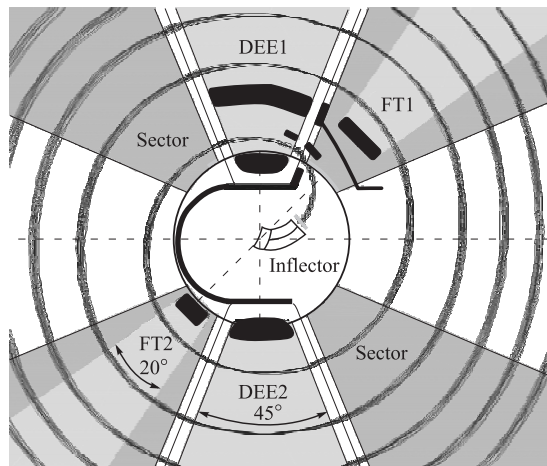


Рис. 13. Эскиз центральной области циклотрона DEE1, DEE2 — дуанты основной ускоряющей системы; FT1, FT2 — дуанты системы Flat-Top

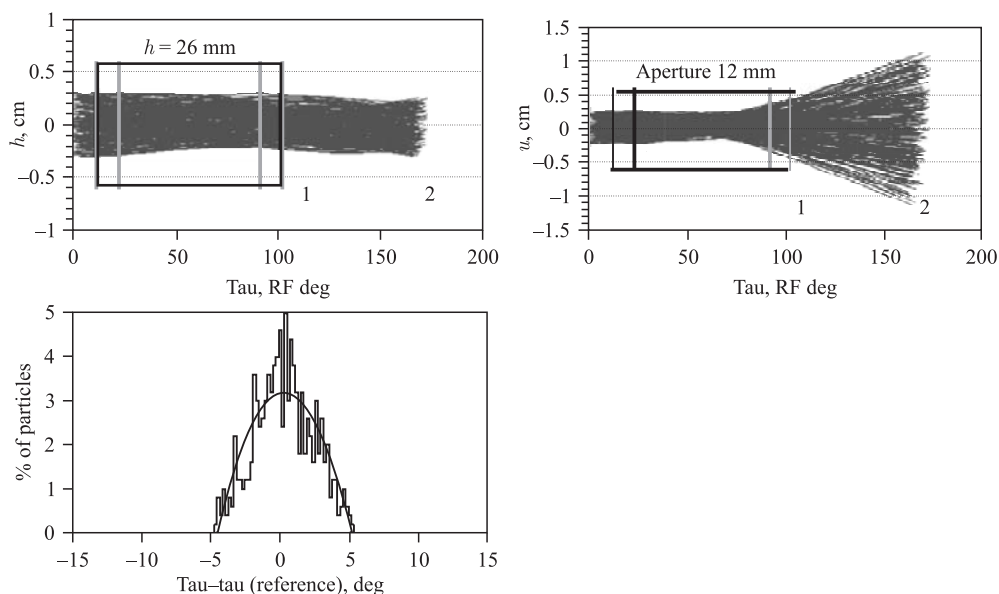


Рис. 14. Поперечные формы пучка ионов при прохождении спирального инфлектора (ширина пластин 26 мм, зазор между пластинами 12 мм) и продольное распределение ионов в пучке на входе в первый ускоряющий зазор дуанта

(ширина пластин инфлектора 26 мм, зазор между пластинами 12 мм) и распределение частиц по фазам ВЧ-поля на входе в первый ускоряющий зазор. Из рис. 14 видно, что ионный пучок занимает около 50% апертуры инфлектора, при этом его максимальный разброс по фазе вращения частицы в циклотроне составляет  $\pm 5^\circ$  (диапазон частот 2,44–3,46 МГц), что соответствует фазовому разбросу  $\pm 15^\circ$  для ускоряющего напряжения ДЦ-280 (диапазон частот 7,32–10,38 МГц). Данный разброс будет оказывать дебанчирующее действие, снижая эффективность захвата ионов в ускорение.

## 11. ДИАГНОСТИКА ПУЧКА

Система диагностики пучка состоит из цилиндров Фарадея, индикаторов профиля пучка на основе люминофорных экранов с видеокамерами. Диагностические устройства расположены в трех блоках диагностики IDB1–IDB3. Для калиброванного ослабления тока пучка предполагается использовать устройство реррег-рот.

## 12. ВАКУУМНАЯ СИСТЕМА

Получение максимальной эффективности транспортировки ионов в системе инъекции ДЦ-280 требует обеспечения минимальных потерь ионов из-за перезарядки на атомах остаточного газа. Поэтому на этапе проектирования были проведены расчеты эффективности прохождения ионов и выбраны скорости откачки высоковакуумных насосов,

обеспечивающие требуемое среднее давление. Расчеты проводились с помощью компьютерных программ, разработанных в ЛЯР ОИЯИ [14, 15].

Требования к уровню рабочего вакуума определяются, прежде всего, потерями  $^{238}\text{U}^{40+}$ , как ионов с наиболее высоким зарядовым состоянием и, следовательно, наиболее высоким сечением перезарядки на молекулах остаточного газа.

Результаты расчета эффективностей прохождения ионов с энергиями до 100 кэВ/З в канале аксиальной инжекции (с протяженностью траектории ионов 10,9 м) в зависимости от среднего давления остаточного газа в ионопроводе представлены на рис. 15.

Приемлемый уровень потерь ионов (10–15 % для  $^{238}\text{U}^{40+}$ , 7–10 % для  $^{132}\text{Xe}^{30+}$ , 5–7 % для  $^{84}\text{Kr}^{20+}$ , 3–5 % для  $^{64}\text{Ni}^{15+}$ , 2–4 % для  $^{48}\text{Ca}^{7+,12+}$  и < 1 % для  $^{12}\text{C}^{3+}$ ) определяет требуемое среднее давление в канале инжекции на уровне  $\sim (4-6) \cdot 10^{-8}$  Торр.

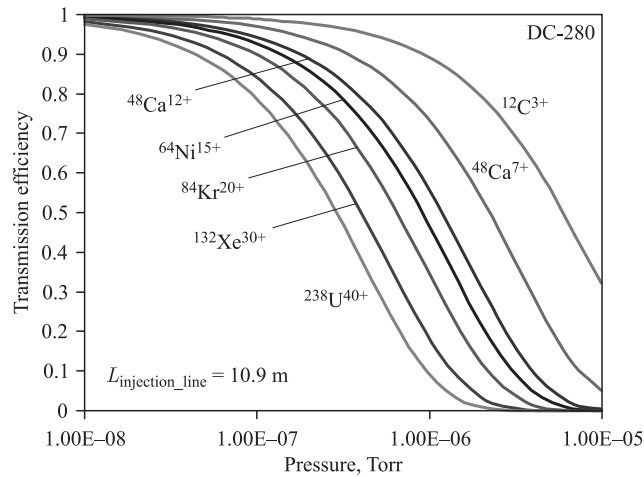


Рис. 15. Эффективности прохождения ионов, обусловленные перезарядкой ионов на остаточном газе, в канале аксиальной инжекции (длина траектории ионов 10,9 м) в зависимости от среднего давления в ионопроводе

Удовлетворяющее этому требованию распределение давления вдоль канала аксиальной инжекции ( $P_{\text{сред}} \sim (4-6) \cdot 10^{-8}$  Торр) показано на рис. 16.

Рис. 16 представляет результаты оценки «сверху» (для среднего газоотделения с поверхностей конструкционных материалов:  $\sim 1 \cdot 10^{-9}$  Торр · л · с<sup>-1</sup> · см<sup>-2</sup>), эффективные скорости откачки насосов по азоту  $4 \times 1000$  л/с; на насосы, откачивающие вакуумную камеру циклотрона, приходится незначительная дополнительная нагрузка — около 10 л/с, среднее давление в канале равно  $P_{\text{сред}} = 5,3 \cdot 10^{-8}$  Торр.

Конструктивно вакуумная система канала инжекции разделена на две части: часть, расположенную на высоковольтных платформах, и часть, расположенную на заземленном участке канала (рис. 17).

Высоковольтная часть включает в себя четыре турбонасоса и форвакуумные насосы. Турбонасосы размещены на блоке ИВЕ (P1, P2: HiPace700), магните ИМ90(S) (P3: HiPace300), блоке диагностики ИВ1(S) (P4: HiPace700) (см. рис. 17). Форвакуумные насосы размещаются на полу высоковольтной платформы.

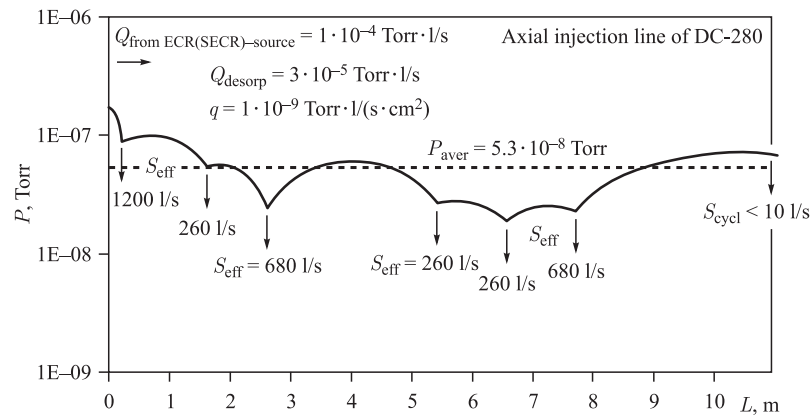


Рис. 16. Распределение давления вдоль канала аксиальной инжекции при удельной скорости газоотделения с поверхности  $q = 1 \cdot 10^{-9} \text{ Torr} \cdot \text{l}/(\text{s} \cdot \text{cm}^2)$ , эффективные скорости откачки насосов по азоту: 1200 л/с, 260 л/с, 680 л/с — 2 шт., 260 л/с — 2 шт.; на насосы вакуумной камеры циклотрона приходится нагрузка около 10 л/с, среднее давление в канале инжекции  $P_{\text{сред}} = 5,3 \cdot 10^{-8} \text{ Torr}$

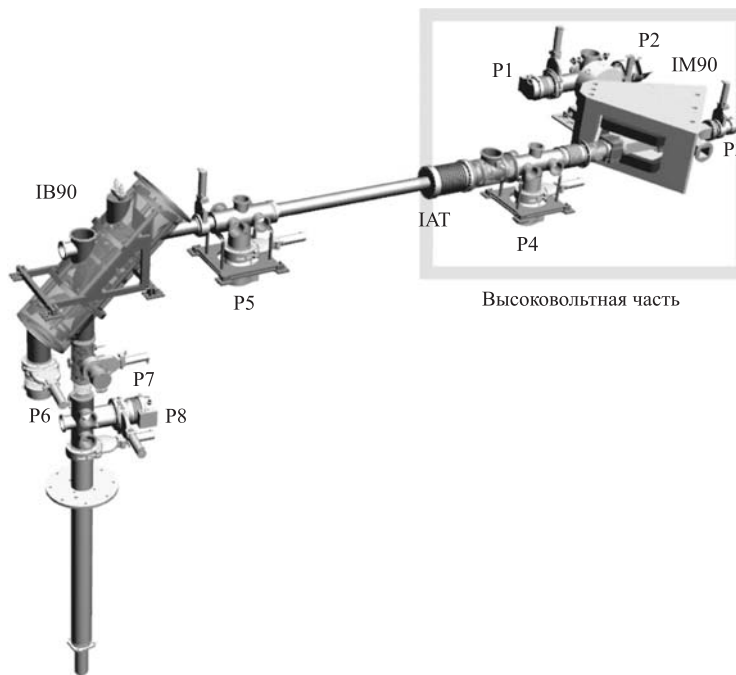


Рис. 17. Система канала инжекции (для случая одного ЭЦР-источника) с вакуумными насосами P1–P8

«Заземленная» часть состоит из турбонасосов, установленных в блоках диагностики IB2(S) (P5: HiPace700), IB3 (P8: HiPace700), турбонасоса на дефлекторе IB90 (P6: HiPace300), турбонасоса на блоке банчера IBN1 (P7: HiPace300), обеспечивающих рас-

четное среднее давление в ионопроводе канала. Для данных насосов организуется отдельная форвакуумная магистраль.

### 13. СИСТЕМА ОХЛАЖДЕНИЯ

Система охлаждения высоковольтных платформ рассчитывается на отвод выделяемой элементами мощности 50 кВт за счет водяного и воздушного охлаждения (40 и 60 % соответственно). Охлаждающая вода с расходом 20 л/мин будет подаваться на высоковольтную платформу с «земли» через два водяных разделительных дросселя (напор, слив), обеспечивающих ток высоковольтного источника без ионного пучка (ток утечки), не превышающий 1 мА.

### ЗАКЛЮЧЕНИЕ

Разработан проект системы аксиальной инжекции для циклотрона ДЦ-280, предназначенного для фабрики сверхтяжелых элементов, создаваемой в ЛЯР ОИЯИ.

Использование двух типов ЭЦР-источников, расположенных на высоковольтных платформах, применение полигармонического банчера, оптимизация параметров всех ионно-оптических элементов и обеспечение оптимального уровня рабочего вакуума позволит эффективно инжектировать в ДЦ-280 ионы элементов от гелия до урана, с отношением атомной массы к заряду в диапазоне 4–7,5.

### СПИСОК ЛИТЕРАТУРЫ

1. *Gulbekyan G. et al.* Development of FLNR JINR Heavy Ion Accelerator Complex in the Next 7 Years. New DC-280 Cyclotron Project // Proc. of IPAC2011 WEPS082, San Sebastián, Spain, 2011. P. 2702; <http://accelconf.web.cern.ch/accelconf/IPAC2011/papers/weps082.pdf>.
2. *Oganessian Yu. Ts. et al.* Status Report of the U400 Cyclotron at the FLNR JINR // Proc. of APAC2004, Gyeongju, Korea, 2014. P. 52–54.
3. *Гикал Б. Н. и др.* Разработка, создание и запуск циклотронного комплекса тяжелых ионов ДЦ-110 для промышленного производства трековых мембран. Препринт ОИЯИ Р9-2013-120. Дубна, 2013.
4. *Barue C.* The New High-Voltage Platform of the Injector C01 PFI1 Project. Technical Report on Operating Accelerators 2003–2004. GANIL R 05 01. 2004; [http://hal.in2p3.fr/docs/00/03/14/59/PDF/GANIL\\_R\\_05\\_01.pdf](http://hal.in2p3.fr/docs/00/03/14/59/PDF/GANIL_R_05_01.pdf).
5. <http://www.pantech.com/#!systems/vstc3=model-3-platform>
6. *Sun L. T. et al.* The High Charge State All-Permanent Magnet ECRIS Operated on 320 kV HV Platform // Proc. of ECRIS08, Chicago, IL, USA, MOCO-B05, 2008. P. 23–26.
7. *Bogomolov S. et al.* Recent Development in ECR Ion Sources at FLNR JINR // Proc. of RUPAC2012, Saint-Petersburg, Russia, Sept. 24–28, 2012. FRYOR01; <http://accelconf.web.cern.ch/accelconf/rupac2012/html/author.htm>.
8. *Oganessian Yu. Ts. et al.* Modernization of the U-400 Axial Injection System // Proc. of RuPAC2004, Dubna, Oct. 4–9, 2004. P. 261–262.
9. *Aleksandrov V., Kazarinov N., Shevtsov V.* Multi-Component Ion Beam Code MCIB04 // Ibid. P. 201.

10. Вольник Г. Оптика заряженных частиц. СПб.: Энергоиздат, 1992.
11. Иваненко И. А., Казаринов Н. Ю. Оптимизация поля в анализирующем магните канала аксиальной инжекции циклотрона ДЦ-280 // Письма в ЭЧАЯ. 2014. Т. 11, № 6(190). с. 1169.
12. Wadlinger E. A. Buncher System Parameter Optimization // IEEE Trans. Nucl. Sci. 1981. V. NS-280, No. 3. P. 2630–2632.
13. Лебедев А. Н., Шальнов А. В. Основы физики и техники ускорителей. М.: Энергоатомиздат, 1991.
14. El-Shazly M. N. et al. GENAP — the Code for a Pressure Distribution Calculation // J. Vacuum. 1999. V. 52. P. 401–405.
15. El-Shazly M. N., Gulbekian G. G., Tikhomirov A. V. Computer Simulation of the Pressure Distribution for Cyclotron's Vacuum Chamber and Ion Beam Guide Line // J. Appl. Surface Sci. 2001. V. 169–170. P. 781–786.

Получено 18 февраля 2014 г.