

УСКОРЕНИЕ ДЕЙТРОНОВ С ПОДАВЛЕНИЕМ ЭЛЕКТРОННОЙ ПРОВОДИМОСТИ В ВАКУУМНОМ ДИОДЕ С ЛАЗЕРНОЙ МИШЕНЬЮ НА АНОДЕ

А. Е. Шиканов, Е. Д. Вовченко¹, К. И. Козловский, В. Л. Шатохин

Национальный исследовательский ядерный университет «МИФИ», Москва

Сообщается о новых экспериментальных результатах по ускорению дейтронов в малогабаритном коаксиальном диоде с подавлением электронной проводимости постоянным продольным магнитным полем. Плазма, содержащая дейтроны, создавалась на лазерной TiD-мишени, расположенной на аноде. Импульс ускоряющего напряжения формировался с помощью генератора Аркадьева–Маркса. Катод диода симметрично охватывал анод и представлял собой постоянный полый кольцевой магнит с внутренним радиусом не более 0,02 м и индукцией на оси до 0,4 Тл, обеспечивающий магнитную изоляцию ускоряющего зазора. Эксперименты показали возможность получения ускоренных дейтронов с энергией до 300 кэВ и током до 0,5 кА при длительности импульса 0,2 мкс.

This report deals with new experimental results of deuterons acceleration in a compact coaxial diode with the suppression of electronic conductance by means of a constant longitudinal magnetic field. Plasma containing deuterons was created using laser TiD-target located at the anode. The pulse of accelerating voltage was formed by means of Marx generator. The cathode of diode surrounds the anode symmetrically and is made of a permanent hollow ring magnet with inner radius 2 cm and the induction on the axis to 0.4 T, which provides the magnetic insulation in the accelerating gap. The experiments showed the possibility of obtaining the accelerated deuterons with energies up to 300 keV and current of 0.5 kA at a pulse duration of 0.2 μ s.

PACS: 29.17w; 29.20Ej

ВВЕДЕНИЕ

Для генерации коротких нейтронных импульсов активно применяются вакуумные нейтронные трубки, представляющие собой коаксиальную диодную систему с источником дейтронов, в которой организовано ускорение и взаимодействие дейтронов с нейтронообразующей мишенью [1, 2]. Источник дейтронов в подобных устройствах выполнен либо на основе вакуумно-дуговой разрядной плазмы, либо на основе лазерной плазмы. В схеме с вакуумно-дуговым источником дейтронов для генерации нейтронных импульсов наносекундного диапазона целесообразно использование разрядника-обострителя. Однако это заметно увеличивает энергетическую цену получаемых нейтронов, особенно при больших амплитудах ускоряющего напряжения.

¹E-mail: edvovchenko@mail.ru

Более эффективно, по мнению авторов, применение лазерного источника дейтронов (ЛИД), обеспечивающего быстрое извлечение дейтронов из плазмы. Его особенностью является использование дейтериевой плазмы, которая образуется при воздействии сфокусированного лазерного импульса на мишень из дейтерида металла. Согласно оценкам работы [3] для типичных параметров Nd-лазера, работающего в режиме модулированной добротности с энергией $\approx 1,5$ Дж и частотой до 20 Гц, прогнозируемый средний нейтронный поток в полный телесный угол может достигать величины 10^{11} с^{-1} при ускоряющем напряжении $U \approx 300$ кВ. С целью повышения энергетического КПД генерации нейтронов в таком высоковольтном ускорительном диоде с ЛИД следует применять методы подавления электронной проводимости. Из них магнитная изоляция ускоряющего зазора считается одним из наиболее эффективных [4, 5].

В данной работе, для диода с изоляцией тока электронов полем компактного постоянного NdFeB-магнита при относительно невысокой энергии ($\approx 0,1$ Дж) излучения на лазерной TiD-мишени, показана возможность получения токов ускоренных дейтронов на уровне до 0,5 кА с энергией до 300 кэВ.

1. ЭКСПЕРИМЕНТАЛЬНАЯ УСТАНОВКА

Экспериментальные исследования выполнены на макете вакуумного ($\approx 5 \cdot 10^{-2}$ Па) лазерно-плазменного диода, который имеет коаксиальную систему электродов с внутренним высоковольтным анодом и внешним цилиндрическим катодом. На аноде размещена лазерная мишень в виде таблетки из TiD, облучаемая лазерным пучком. Катод изготовлен из магнитного материала на основе соединений NdFeB и выполнен в виде полого цилиндра с внутренним радиусом 2 см и высотой 6 см. В диоде организовано прямое ускорение к катоду дейтронов, извлекаемых из лазерной плазмы в электрическом поле, которое формировалось при подаче на анод импульса положительного высокого напряжения (рис. 1).

Для создания лазерной плазмы использовался малогабаритный YAG: Nd+ лазер ($\lambda = 1,06$ мкм) с энергией $W \approx 0,1$ Дж и длительностью импульса $\tau_{\text{л}} \approx 7$ нс, что

соответствует плотности мощности на мишени $q \approx 5 \cdot 10^{10} \text{ Вт/см}^2$. Для формирования ускоряющего напряжения применялся импульсный генератор напряжений (ГИН), выполненный по схеме Аркадьева–Маркса. ГИН состоит из 20 секций, в каждой из которых запасается энергия порядка 0,5 Дж при зарядном напряжении 15 кВ. Без нагрузки ($R_{\text{н}} = \infty$) выходное напряжение ГИН имеет амплитуду до $U = 300$ кВ, длительность фронта не более 0,1 мкс и постоянную времени разряда $\tau_{\text{RC}} = 75$ мкс.

В диоде применена схема с магнитной изоляцией электронов. Грубая оценка величины индукции магнитного поля, необходимой для подавления электронного тока, может быть получена из сравнения ларморовского радиуса электронов с расстоянием от внутренней поверхности катода до границы плазменного анода, равного $\approx 0,5\text{--}1$ см. Более строгий расчет критического магнитного поля приведен в работе [5]. Для выбранной в эксперименте геометрии $B_{\text{кр}} \approx 0,4$ Тл.

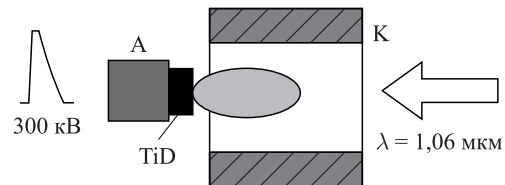


Рис. 1. Диод с лазерным источником дейтерия

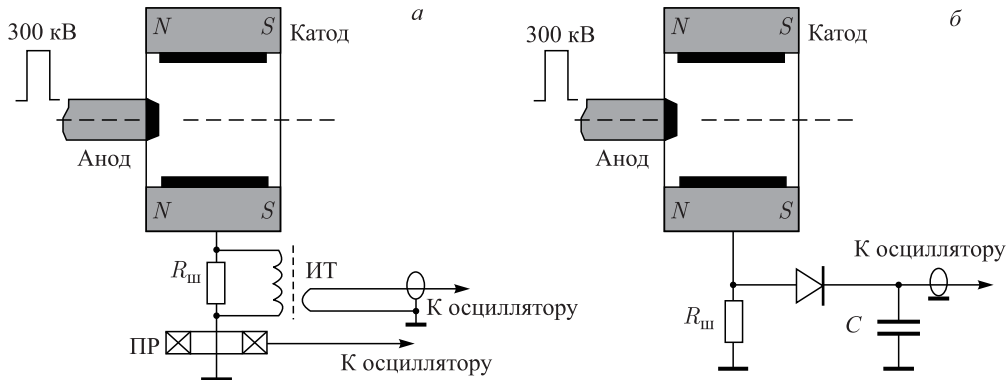


Рис. 2. Схемы измерения тока методом интегрирования

Импульс лазера регистрировался коаксиальным фотоэлементом ФЭК-09. Амплитуда ускоряющего напряжения определялась по стандартной методике с помощью шарового разрядника и таблицы пробивных (разрядных) напряжений. Для измерения разрядного тока использовался пояс Роговского (ПР) в режиме трансформатора тока и две схемы на основе низкоиндуктивного шунта $R_{ш}$ — с разделительным импульсным трансформатором ИТ (рис. 2, а) и интегрированием на емкости C (рис. 2, б). Заметим, что сопоставление результатов измерения, полученных при использовании различных методик, обусловлено присутствием интенсивной высокочастотной электромагнитной помехи, которая затрудняет выделение истинной формы импульса тока и тем самым снижает достоверность количественного определения величины тока.

2. РЕЗУЛЬТАТЫ И ОБСУЖДЕНИЕ

Сильноточная форма разряда, необходимая для эффективного ускорения дейтронов с целью инициирования ядерных реакций $D(d, n)^3\text{He}$, получена в результате генерации на аноде лазерной плазмы и формирования между анодом и катодом импульса высокого напряжения с амплитудой до 300 кВ. При этом задержка фронта импульса напряжения ГИН относительно фронта лазерного импульса не должна превышать 100–200 нс. Это условие справедливо для сравнительно небольшой плотности мощности ($q \approx 5 \cdot 10^{10}$ Вт/см²) на лазерной мишени и импульсов наносекундного диапазона ($\tau_{л} \approx 7$ нс), когда разлетающаяся лазерная плазма заполняет разрядный объем за время $\approx (2-4) \cdot 10^{-7}$ с.

Для обеспечения столь малой задержки и надежной синхронизации выбрана схема запуска, в которой часть «греющего» лазерного импульса (до 25% от полной энергии пучка) направлялась на искровой разрядник в первом каскаде ГИН. Максимальный ток, достигаемый в разряде при реализации рассмотренных условий, составил величину ≈ 150 А. При этом фиксировалось некоторое снижение амплитуды ускоряющего напряжения. Однако оно было не слишком заметным, что говорит в пользу работы магнитной изоляции электронов.

Для анализа эффективности подавления электронного тока в ускорительном зазоре лазерно-плазменного диода проведены эксперименты, в которых магнитный катод заменялся на катод аналогичной геометрии, но выполненный из алюминия. В этом случае

максимальный ток диода увеличился до 600 А, а амплитуда ускоряющего напряжения заметно уменьшилась. Это означает, что без магнитного поля ток электронов, обусловленный развитием эмиссионных процессов на катоде, существенно возрос.

Рассмотрим подробнее баланс токов с учетом возможного соотношения между ионной I_d и электронной I_e компонентами. Оценку верхней границы ионного тока можно получить по величине заряда, переносимого дейтронами за время действия импульса тока, в наших экспериментах равное $t_c \approx 200$ нс. Полное число дейтронов, эмитируемых лазерным источником при оптимальной фокусировке излучения, определяется соотношением [3]

$$N_d \approx 2 \cdot 10^{15} s_d W,$$

где $s_d \approx 1-2$ — коэффициент стехиометрии плазмообразующей мишени по дейтерию. Тогда для энергии лазерного излучения $W \approx 0,1$ Дж получим оценку для тока дейтронов:

$$I_d < \frac{N_d e}{t_c} \approx 150 \text{ А.}$$

Эта оценка показывает, что в случае перехода к энергии лазерного излучения порядка 1 Дж возможно достижение килоамперного уровня тока дейтронов.

Для условий же нашего эксперимента рассмотрим следующие три возможных варианта соотношений между компонентами тока в диоде с магнитной изоляцией электронов полем постоянного магнита: определяющим является ток дейтронов ($I_d \gg I_e \approx 0,1 I_d$); токи сравнимы по величине ($I_d \approx I_e$); преобладание электронного тока ($I_e \gg I_d \approx 0,1 I_e$). Соответствующие данные с обобщением и на эксперименты с немагнитным катодом представлены в таблице.

Ток диода		$I_d \gg I_e$	$I_d \approx I_e$	$I_e \gg I_d$
С магнитным полем	Полный ток $I_d = I_d + I_e$, А	≈ 150		
	Ток дейтронов I_d , А	135	75	15
	Ток электронов I_{em} , А	15	75	135
Без магнитного поля	Полный ток $I_d = I_d + I_e$, А	≈ 600		
	Ток дейтронов I_d , А	135	75	15
	Ток электронов I_e , А	465	525	575
Отношение электронных токов I_{em}/I_e		0,03	0,14	0,24

Представленная таблица ясно демонстрирует существование в рассматриваемой диодной системе эффекта магнитной изоляции. Наиболее отчетливо это видно из ее последней графы, где приводятся данные по отношениям электронных токов при наличии магнитного поля и без него.

Работа выполнена в рамках Соглашения № 15-19-00151 между Российским научным фондом, Национальным исследовательским ядерным университетом «МИФИ» и руководителем проекта А. В. Нестеровичем о предоставлении гранта на проведение фундаментальных и поисковых научных исследований.

СПИСОК ЛИТЕРАТУРЫ

1. Диденко А. Н. и др. Генерация наносекундных нейтронных импульсов в диодных ускорительных трубках с вакуумно-дуговыми и лазерными источниками дейтронов // ВАНТ. 2012. № 4(80). С. 129–132.
2. Диденко А. Н. и др. Генерация наносекундных нейтронных импульсов в вакуумных ускорительных трубках // ЖТФ. 2014. Т. 84, вып. 6. С. 119–125.
3. Ананьин О. Б. и др. Перспективы создания малогабаритного генератора нейтронов с лазерным источником дейтронов // АЭ. 2013. Т. 115, вып. 2. С. 115–118.
4. Козловский К. И. и др. Экспериментальное исследование макета малогабаритного генератора нейтронов с импульсной магнитной изоляцией // АЭ. 2012. Т. 112, вып. 3. С. 182–184.
5. Шиканов А. Е. и др. Диод для ускорения нуклидов водорода с подавлением электронной проводимости внутренним кольцевым магнитом // Письма в ЖТФ. 2015. Т. 41, вып. 10. С. 104–110.