

## НАЧАЛО ЗАПУСКА СИСТЕМЫ ЭЛЕКТРОННОГО ОХЛАЖДЕНИЯ БУСТЕРА NICA

*Л. В. Зиновьев<sup>a</sup>, А. В. Смирнов<sup>a,1</sup>, А. С. Сергеев<sup>a</sup>, С. В. Семенов<sup>a</sup>,  
С. Ю. Колесников<sup>a</sup>, Е. А. Куликов<sup>a</sup>, Ю. А. Туманова<sup>a</sup>, А. В. Алфеев<sup>a</sup>,  
М. И. Брызгунов<sup>b</sup>, А. В. Бублей<sup>b</sup>, В. Б. Рева<sup>b</sup>*

<sup>a</sup> Объединенный институт ядерных исследований, Дубна

<sup>b</sup> Институт ядерной физики им. Г. И. Будкера СО РАН, Новосибирск, Россия

Для формирования необходимых параметров пучка в бустере NICA предусмотрено использование системы электронного охлаждения (СЭО), которая была разработана и изготовлена в ИЯФ (Новосибирск). В 2017 г. система была поставлена в ОИЯИ и начаты ее монтаж, настройка и ввод в эксплуатацию. Особенностью данной системы является то, что впервые метод электронного охлаждения с замагниченным электронным пучком будет применяться на сверхпроводящем синхротроне, что накладывает некоторые дополнительные требования на конструкцию и запуск СЭО, которая сама находится при комнатной температуре.

В статье приведены основные этапы сборки и запуска СЭО непосредственно на прямолинейной секции бустера, которые включают в себя монтаж инженерных систем (вода, электричество, воздух, масляная система), геодезические работы по установке на штатное место. Приводятся результаты измерения однородности магнитного поля прямолинейного соленоида. Сборка вакуумной и магнитной систем происходит в несколько этапов из-за особенности конструкции СЭО. На финальной стадии сборки вакуумной системы осуществляется прогрев вакуумной камеры, активация нераспыляемых геттеров и катода электронной пушки. После сборки и тестирования высоковольтной системы выполняются работы по проводке электронного пучка от пушки до коллектора.

In order to achieve the required beam parameters in NICA booster, an electron cooling system (ECS) was designed, which was manufactured at INP (Institute of Nuclear Physics, Novosibirsk). In 2017 the system was shipped to JINR, and its assembly and commissioning have been started. The distinctive feature of the present system is that for the first time ever an electronic cooling method with a magnetized E-beam will be applied to the superconducting synchrotron, which imposes some additional requirements for the construction and start of ECS, which itself is at room temperature.

The report describes the main steps of assembly and start of ECS directly in a straight booster section, which include: MEP installation (water, electricity, air, oil system), geodetic works on putting the system on site. The measuring data of uniformity of magnetic field of forward magnet unit (solenoid) are given. The vacuum and magnet systems assembly takes several steps because of ECS structural features. At the final stage of vacuum system assembly the vacuum chamber is warmed up, bulk getters and cathode of electron gun are activated. On finishing the assembly and testing of the high voltage system, the E-beam is sent from the gun to the collector.

PACS: 29.27.Eg; 29.20.dk

---

<sup>1</sup>E-mail: smirnov@jinr.ru

## МЕТОД ЭЛЕКТРОННОГО ОХЛАЖДЕНИЯ

Метод электронного охлаждения был разработан и впервые продемонстрирован в ИЯФ им. Г. И. Будкера (Новосибирск). Данный метод широко используется в международных научных центрах и, наконец, этот метод будет использован в российском проекте коллайдера на встречных ионных пучках NICA как штатное устройство [1]. Причем в проекте NICA электронное охлаждение будет использоваться как в бустере, так и в коллайдере. Общий вид системы электронного охлаждения (СЭО) бустера представлен на рис. 1, основные параметры приведены в таблице.

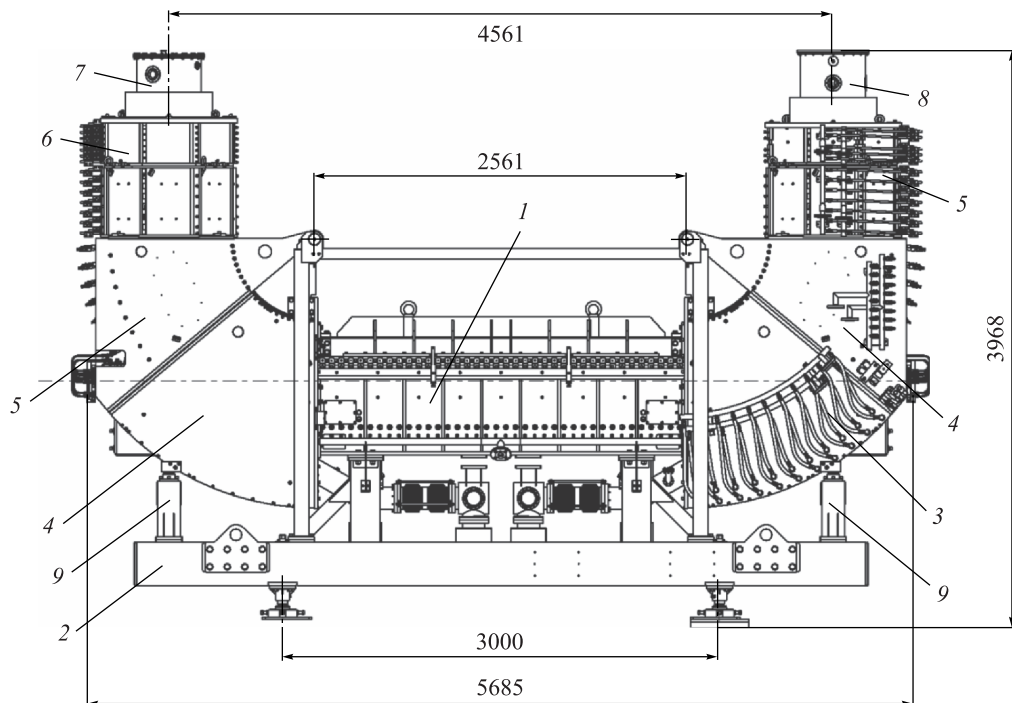


Рис. 1. Система электронного охлаждения бустера: 1 — участок охлаждения с прямолинейным соленоидом в магнитном экране; 2 — подставка под СЭО; 3 — тороидальные катушки; 4 — кожух тороидального участка; 5 — участок соленоида пушки; 6 — участок соленоида коллектора; 7 — коллектор электронов; 8 — электронная пушка; 9 — подставки под магнитный корректор

## УСТАНОВКА И МОНТАЖ

СЭО бустера была разработана и изготовлена в ИЯФ [2]. В апреле 2017 г. система электронного охлаждения была перевезена из Новосибирска в Дубну и сразу установлена на штатное место. Появлению СЭО предшествовал процесс подготовки места под установку: был усилен пол первого корпуса путем установки дополнительных домкратов-опор, рассчитанных на вес в 15 т. Также была заложена возможность перемещения СЭО с оси пучка в центр бустера, для чего было дополнительно установлено еще две опоры рядом с необходимыми четырьмя. В итоге на участке размещения СЭО было установлено шесть домкратов-опор (рис. 2).

## Основные параметры системы охлаждения бустера

Параметр	Значение
Энергия электронов, кэВ	1,5–60
Точность регулировки энергии и ее стабильность $\Delta E/E$	$\leq 1 \cdot 10^{-5}$
Потенциал коллектора относительно катода, кВ	0–5
Ток электронного пучка, А	0–1,0
Стабильность тока пучка $\Delta I/I$	$\leq 1 \cdot 10^{-4}$
Ток потерь электронного пучка $\delta I/I$	$\leq 3 \cdot 10^{-5}$
Выделяемая мощность на катоде, Вт	$< 100$
Максимальная выделяемая мощность в коллекторе, кВт	0–15
Длина прямолинейного соленоида, мм	2522
Длина системы охлаждения, мм	5715
<b>Полная длина вместе с вакуумными шиберами, мм</b>	<b>6355</b>
Диаметр катода электронной пушки, см	3
Продольное магнитное поле, кГс	1,0–2,0
Однородность магнитного поля в районе катода $\Delta B/B$	$< 10^{-3}$
Однородность в прямолинейном соленоиде $\Delta B/B$	$< 10^{-4}$
Вакуум в районе катода, Торр	$< 10^{-9}$
Вакуум на участке охлаждения, Торр	$< 10^{-10}$
<b>Полная мощность с магнитным полем 2 кГс, кВт</b>	<b>500</b>

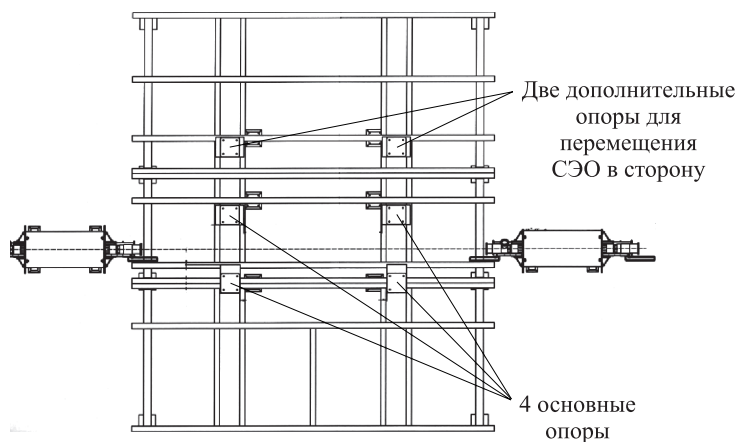


Рис. 2. Размещение шести опор СЭО бустера

СЭО стал первым элементом бустера, установленным на штатное место. Еще до перевозки СЭО в ОИЯИ началась разработка перехода «тепло–холод» для соединения пучковых камер, находящихся при разных температурах. СЭО работает при комнатной температуре и соединяется с камерой сверхпроводящих магнитов, работающих при криогенных температурах.

В связи с тем, что электронное охлаждение занимает практически весь прямолинейный участок, потребовалось внести изменения в конструкцию соседних сверхпроводящих магнитов. В конструкции дуплетов квадрупольных линз были уменьшены размеры токоведущих петель и был спроектирован переход «тепло–холод» для конкретного участка. Общий вид перехода «тепло–холод» представлен на рис. 3.

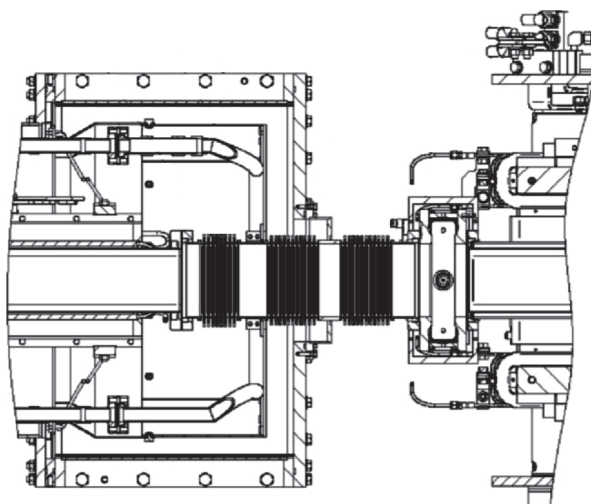


Рис. 3. Переход «тепло–холод» на участке СЭО (вид сверху)

В апреле–мае началась сборка СЭО и подключение всех систем для проверки работы и проведения испытаний. Были проведены геодезические работы (юстировка) для установки СЭО относительно оси бустера. Юстировка производилась трекером Leica AT4101. Точность юстировки составила 0,1 мм. Была подключена система питания соленоидов, состоящая из четырех шкафов ИСТ совместно с их трансформаторами, подведено водоснабжение замкнутого контура для охлаждения СЭО с рабочим давлением в системе от 3 до 6 атм.

### ИЗМЕРЕНИЕ ОДНОРОДНОСТИ МАГНИТНЫХ ПОЛЕЙ

Полная мощность СЭО с продольным магнитным полем 2 кГс составляет 500 кВт, для чего в 2018 г. будет введена в эксплуатацию дополнительная электроподстанция. Поэтому измерения однородности магнитного поля центрального соленоида проводились при величине магнитного поля 1 кГс, что соответствовало примерно 120 кВт необходимой мощности, которая была подключена по временной схеме.

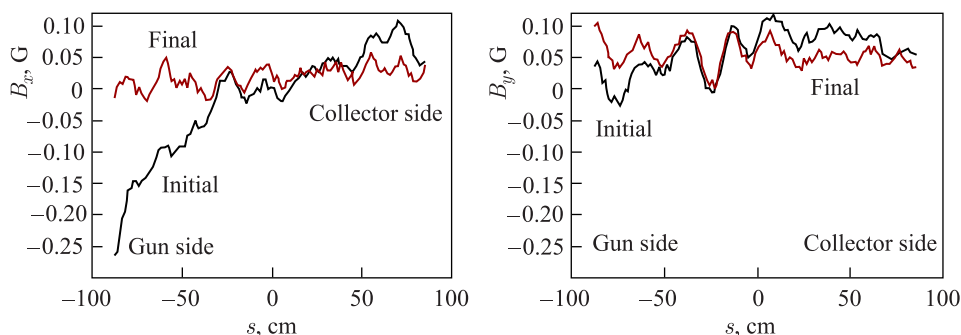


Рис. 4. Результаты магнитных измерений в горизонтальной и вертикальной плоскостях

Скорость охлаждения ионов напрямую зависит от однородности магнитного поля. По техническому заданию (таблица) однородность магнитного поля в районе катода должна соответствовать  $\Delta B/B < 10^{-3}$ , а однородность в прямолинейном соленоиде —  $\Delta B/B < 10^{-4}$ . Для измерения однородности магнитных полей в СЭО использовался метод «компаса», разработанный в ИЯФ.

Измерения однородности магнитных полей проводились в отсутствие вакуумной камеры. Для измерения магнитных полей произведены следующие работы: сначала был выполнен механический монтаж подставок, оптики и подвижной системы, затем финальная юстировка кулера лазер-трекером.

После каждого цикла измерений однородности магнитного поля проводилась механическая юстировка катушек центрального соленоида. В итоге при настройке секции охлаждения СЭО бустера достигнута среднеквадратичная неоднородность магнитного поля  $\Delta B/B = 2 \cdot 10^{-5}$  в широком диапазоне значений магнитного поля при пропорциональной перестройке магнитных полей (рис. 4).

### ДОСТИЖЕНИЕ НЕОБХОДИМОГО ВАКУУМА

После проведения магнитных измерений магнитная система СЭО была полностью разобрана за исключением центрального соленоида. Далее сборка вакуумной системы осуществлялась поэтапно совместно с магнитной системой. После сборки части вакуумной камеры и части магнитной системы осуществлялся контроль герметичности собранных вакуумных соединений. Только после этого переходили к следующему этапу сборки вакуумной и магнитной систем.

Следует отметить, что проходные цельнометаллические шиберы на оси пучка были установлены сразу до процедуры прогрева. Связано это с тем, что после активации катода электронной пушки не допускается повторный напуск атмосферы в камеру СЭО, так как активированный катод не выдерживает контакта с атмосферой. Для защиты шиберов во время прогрева со стороны, противоположной СЭО, была организована их форвакуумная откачка. В дальнейшем допускается открытие проходных шиберов, только когда будет собрана вся пучковая камера бустера и в ней будут достигнуты хорошие вакуумные условия.

Для получения необходимого вакуума в течение трех дней была проведена процедура прогрева и через пару недель после прогрева достигнуто значение вакуума  $2,5 \cdot 10^{-9}$  мбар.

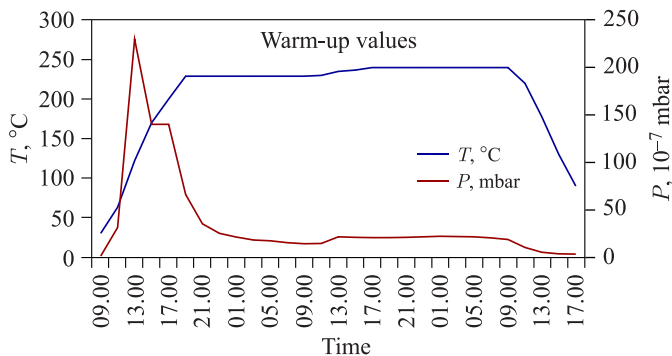


Рис. 5. Результаты трехдневного прогрева

В ходе процедуры прогрева были проведены следующие работы: монтаж системы прогрева, сам прогрев, дегазация TSP, активация NEG, активация катода, включение насосов, подключение UHV-вакуумметров, распыление титана. Результаты процедуры трехдневного прогрева представлены на рис. 5.

#### СПИСОК ЛИТЕРАТУРЫ

1. *Trubnikov G. V., Agapov N. N., Donets E. D. et al.* NICA Project at JINR // Proc. of the 4th Intern. Particle Accelerator Conf. "IPAC'2013", Shanghai, China, May 12–17, 2013. P. 1343–1345.
2. *Buble A., Bryzgunov M., Denisov A., Goncharov A., Panasyuk V., Parkhomchuk V., Reva V.* Commissioning of the 60 keV Electron Cooler for the NICA Booster // Proc. of RuPAC2016, St. Petersburg, Russia, 2016.