

## МЕТОДИКА ОБЛУЧЕНИЯ МОЗГА ПРИМАТОВ ПУЧКОМ ЯДЕР КРИПТОНА НА НУКЛОТРОНЕ ЛФВЭ

*А. А. Балдин<sup>а,б</sup>, В. Браднова<sup>а</sup>, А. В. Бутенко<sup>а</sup>, В. А. Крылов<sup>а</sup>,  
Е. Е. Павлик<sup>а</sup>, Г. Н. Тимошенко<sup>а,в,1</sup>, П. Р. Харьюзов<sup>а,б</sup>*

<sup>а</sup> Объединенный институт ядерных исследований, Дубна

<sup>б</sup> Институт перспективных исследований ОМЕГА, Дубна, Россия

<sup>в</sup> Государственный университет «Дубна», Дубна, Россия

В работе описана методика проведения эксперимента по облучению мозга приматов и крыс на выведенном из нуклотрона пучке ядер  $^{78}\text{Kr}$  с энергией 2,58 ГэВ/нуклон. Облучение осуществлялось узким пучком ядер в районе фокуса F3 в измерительном павильоне корпуса № 1 ЛФВЭ. Для измерения профиля пучка использовались многопроволочные ионизационные камеры и радиоохромные пленки. Контроль качества пучка осуществлялся с помощью времяпролетных сцинтилляционных счетчиков, а поглощенная в облучаемых объектах доза определялась по показаниям дозиметрической ионизационной камеры с наклонными электродами. Данная воздушная камера создана для подавления эффекта колонной рекомбинации ионов в треке ядер с большими  $Z$ . Калибровка и контроль качества выведенного пучка ионов  $^{78}\text{Kr}$  проводились при помощи ядерных фотоэмульсий, а также на основе сравнения показаний штатной ионизационной камеры на выходе пучка из нуклотрона и счета каждого иона со счетчика. Стабильная работа нуклотрона и достигнутая в 55-м сеансе интенсивность пучка ядер  $^{78}\text{Kr}$  ( $\sim 2 \cdot 10^6$  ядер/цикл в фокусе F3) позволили успешно выполнить уникальный радиобиологический эксперимент по моделированию воздействия тяжелых ядер галактического космического излучения на когнитивные функции мозга космонавтов.

The experimental method for irradiation of the brain of primates and rats by 2.58 GeV/nucleon  $^{78}\text{Kr}$  beam extracted from the Nuclotron is described. The exposure was carried out to a narrow beam near the F3 focus in the experimental hall of the VBLHEP Building No. 1. The multiwire ionization chambers and radiochromic films were used to measure the beam profile. The beam quality was monitored with the help of time-of-flight scintillation counters. The dose absorbed in the irradiated objects was determined by the readings of the dosimetric ionization chamber with inclined electrodes. This air chamber was designed especially to suppress the effect of column recombination of ions in the track of nuclei with large  $Z$ . The calibration and quality monitoring of extracted  $^{78}\text{Kr}$  ion beam were performed using nuclear photoemulsions and based on the comparison of the readings from the standard ionization chamber at the output of the Nuclotron beam and counts of separate ions from the counter. The stable operation of the Nuclotron and an intensity of the  $^{78}\text{Kr}$  beam of  $\sim 2 \cdot 10^6$  ions/cycle in the F3 focus achieved in the 55th run made feasible the unique radiobiological experiment on simulation of the effect of heavy nuclei of Galactic space radiation on the cognitive functions of the astronauts' brains.

PACS: 87.53.Qc; 61.80.Jh; 29.20.dk; 29.27.Eg; 29.27.Fh

Одним из важнейших направлений деятельности Лаборатории радиационной биологии является моделирование воздействия тяжелых заряженных частиц (ТЗЧ) галактического космического излучения (ГКИ) на центральную нервную систему (ЦНС) и когнитивные функции мозга космонавтов при длительных межпланетных космических полетах.

---

<sup>1</sup>E-mail: tim@jinr.ru

Как известно, в составе ГКИ представлены, в основном, ядра с  $Z$  до 26 со спектром энергий, простирающимся до сверхвысоких значений. Максимум в энергетическом спектре ТЗЧ находится в районе 0,5–1,5 ГэВ/нуклон, поэтому нуклотрон предоставляет хорошие возможности для изучения биологических эффектов ТЗЧ на клеточном и организменном уровнях. Однако и ядра с  $Z > 26$  представляют интерес для изучения новых радиобиологических эффектов, поскольку можно ожидать, что нарушения в работе ЦНС будут проявляться более значимо с ростом линейных передач энергии.

На протяжении ряда лет на нуклотроне выполнялись радиобиологические эксперименты по облучению клеток млекопитающих, а также мелких лабораторных животных (мышей и крыс), у которых исследовались нарушения поведенческих функций и морфологические изменения в структурах мозга после облучения ТЗЧ. В последние годы центр тяжести таких работ переместился на высших приматов (макак-резусов), являющихся наиболее информативным и близким к человеку объектом исследований, проводимых совместно ЛРБ ОИЯИ, Институтом медико-биологических проблем РАН и НИИ медицинской приматологии РАМН. Эти обезьяны были предварительно обучены решению логических задач на компьютере, и после облучения их мозга в дозах, сравнимых с теми, которые космонавты могут получить за время межпланетных миссий, проверялись высшие интегративные функции центральной нервной системы. Были выполнены облучения мозга обезьян пучком протонов с энергией 160 МэВ на терапевтическом пучке фазотрона ЛЯП и на пучке ядер углерода с энергией 500 МэВ/нуклон нуклотрона. Эксперименты на ионах углерода показали достоверное снижение когнитивных функций у животных [1].

В 55-м сеансе нуклотрона осуществлен успешный вывод из ускорителя пучков ядер аргона и криптона. С ядрами криптона выполнен набор статистики на установке VM&N и проведен радиобиологический сеанс ЛРБ по облучению мозга шести обезьян и нескольких крыс узким пучком ядер с энергией 2,58 ГэВ/нуклон. Облучение проводилось в измерительном павильоне в районе фокуса F3. На рис. 1 показано расположение магнитооптических элементов канала вывода пучка из нуклотрона до места облучения биологических объектов.

Измерение амплитудных и времяпролетных характеристик пучка проводилось при помощи сцинтилляционных счетчиков  $C_1$  и  $C_2$ . Перемещаемые дистанционно счетчики  $S_1$  и  $S_2$  располагались непосредственно на выходе пучка из нуклотрона и непосредственно перед облучаемым объектом соответственно. Расстояние между счетчиками 36,7 м, счет-

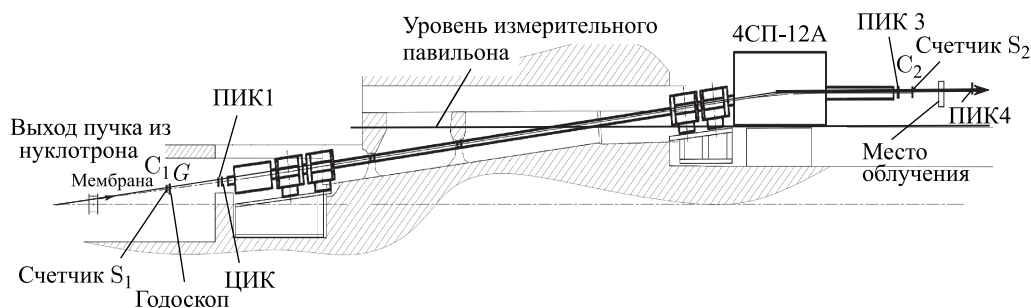


Рис. 1. Схема расположения канала вывода пучка из нуклотрона и пучковых детекторов до места облучения биологических объектов

чки полностью перекрывают выведенный пучок. Это позволило настроить необходимый режим вывода пучка, измерить его параметры, а также откалибровать дозиметрическую ионизационную камеру (ДИК). Для калибровки также использовались данные со штатной ионизационной камеры, расположенной на выходе из нуклотрона между счетчиком  $S_1$  и началом магнитооптической системы канала транспортировки пучка. После настройки режима счетчики дистанционно убирались из пучка на время облучения объекта. Методики и результаты измерений выведенных пучков непосредственно на выходе из нуклотрона и в зоне облучения объектов фокуса F3 подробно описаны в работах [2, 3].

Профиль пучка в фокусе F3 измерялся с помощью штатной многопроволочной пропорциональной ионизационной камеры ПИК3. Интенсивность пучка ионов криптона составляла в F3  $(1-2) \cdot 10^5 \text{ с}^{-1}$  при временной растяжке пучка до 3 с. Обезьяны на период облучения помещались в закрытый бокс с воздушным обогревом, освещением и видеоконтролем.

Для мониторинга интенсивности пучка и измерения поглощенной дозы использовалась дозиметрическая ионизационная камера (ДИК), разработанная специально для работы с пучками многозарядных ядер. Схема размещения оборудования в районе фокуса F3 показана на рис. 2.

В предыдущих сеансах при облучении биологических образцов протонами и ядрами углерода также применялась воздушная дозиметрическая ионизационная камера, конструкция которой показана на рис. 3. Эта камера предназначалась для облучения образцов клеток в малых пробирках Эппендорфа или небольших лабораторных животных, располагаемых непосредственно за камерой. Толщина камеры по пучку —  $68 \text{ мг} \cdot \text{см}^{-2} \text{ Al}$ , размер активной области  $4,2 \times 4,2 \text{ см}$ . Поскольку для создания квазиоднородного поля в пределах активной области камеры пучок частиц расфокусировался квадрупольными линзами перед F3, камера крепилась к корпусу на растяжках для уменьшения количества вещества на пути частиц пучка и, соответственно, образования вторичного излучения. При межэлектродном расстоянии 3 мм обеспечивается практически полный сбор заряда ДИК (объемной и колонной рекомбинацией ионов в случае протонов и сравнительно легких ядер можно пренебречь).

Заряд, собираемый на электроде ДИК, квантовался на входе преобразователя ток-частота, и количество выходных импульсов преобразователя пропорционально суммар-

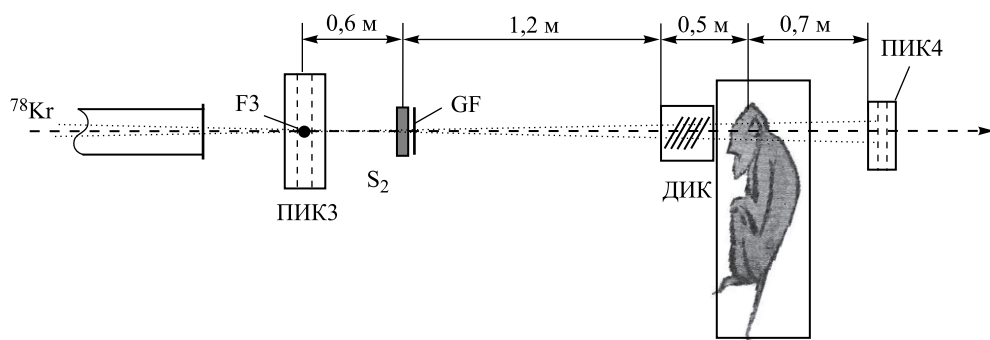


Рис. 2. Схема облучения приматов на пучке ионов  $^{78}\text{Kr}$ .  $S_2$  — сцинтилляционный счетчик; GF — радиохромная пленка; ДИК — дозиметрическая ионизационная камера; ПИК — многопроволочная пропорциональная ионизационная камера

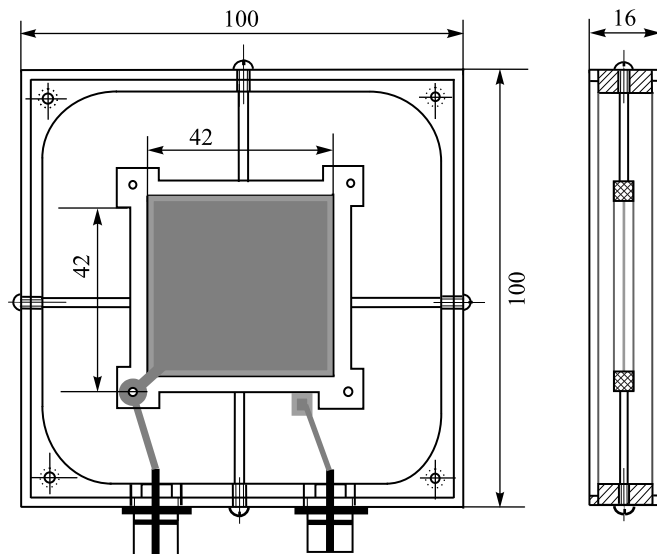


Рис. 3. Конструкция плоской дозиметрической ионизационной камеры для мониторинга пучков легких ядер

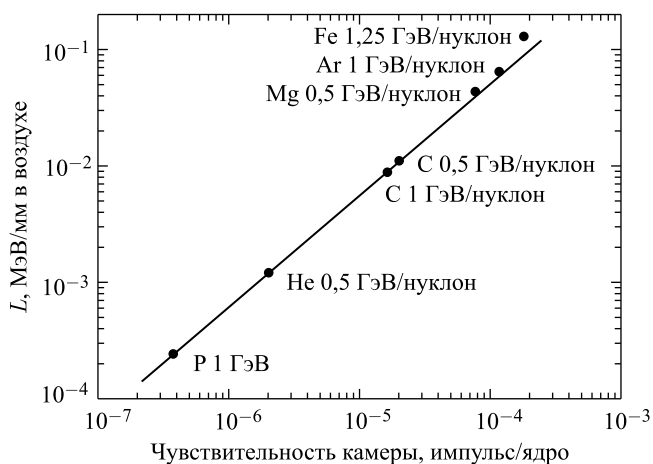


Рис. 4. Результаты градуировки ДИК на пучках ядер нуклотрона

ному заряду, т. е. энергвыделению частиц в ДИК. В наиболее чувствительном режиме ( $13,4 \text{ импульсов} \cdot \text{нКл}^{-1}$ ) камера позволяла проводить облучения с дозой несколько сГр. ДИК линейна в широком диапазоне интенсивности пучков частиц (по крайней мере, до  $2 \cdot 10^{10}$  протонов  $\cdot$  цикл<sup>-1</sup>).

Рис. 4 демонстрирует зависимость чувствительности ДИК от линейных передач энергии (ЛПЭ —  $L$ ) ядер пучка, измеренную в процессе градуировок ДИК на пучках различных ядер нуклотрона в прошлые годы.

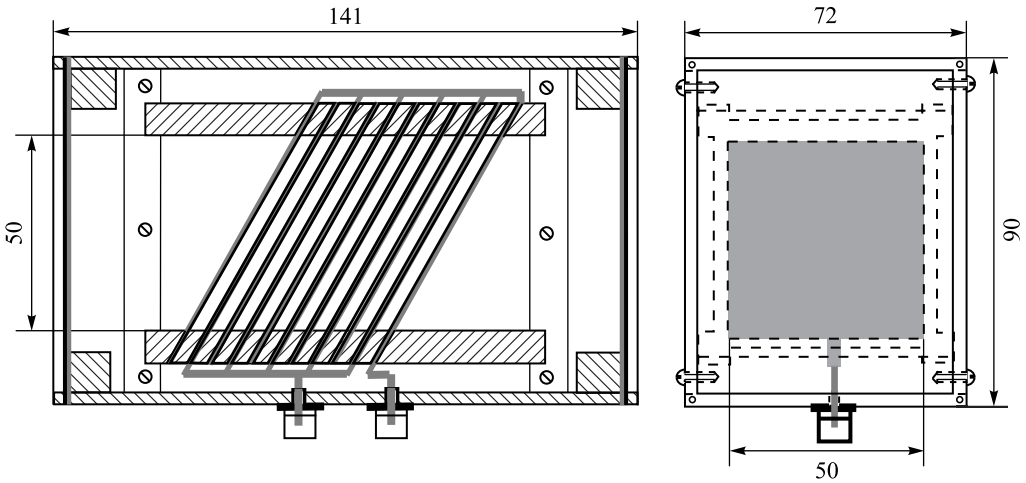


Рис. 5. Конструкция многосекционной ДИК с наклонными электродами

Ядра аргона и железа, приведенные на рис. 4, были ускорены до энергии 1 и 1,25 ГэВ/нуклон соответственно и выведены из нуклотрона в пробном сеансе 2006 г. Видно, что для ядер железа линейность зависимости чувствительности ДИК от ЛПЭ нарушается. Это связано с тем, что для столь тяжелых ядер эффект колонной рекомбинации ионов начинает играть заметную роль вне зависимости от интенсивности пучка. Поэтому для работы с пучками ядер с  $Z > 20$  малой интенсивности была разработана другая воздушная многосекционная ДИК с наклонными электродами. Конструкция этой камеры показана на рис. 5.

ДИК содержит 10 межэлектродных промежутков толщиной 5 мм каждый. Угол между нормалью к плоскости электродов и направлением пучка составляет  $30^\circ$ . Несовпадение вектора электрического поля с треком ядра в ИК приводит к тому, что поле вытягивает заряженные ионы из трека, тем самым снижая вероятность их рекомбинации. Суммарная толщина камеры по пучку составляет  $\sim 280$  мг/см<sup>2</sup>. Рабочее напряжение ИК — 300 В. Данная камера была использована при работе с пучком ядер  $^{78}\text{Kr}$  в 55-м сеансе нуклотрона.

Для преобразования тока новой ДИК в частоту следования импульсов использовался конвертор АСУФ4-1 (фирма Fast ComТес) с чувствительностью 500 pA/кГц, размещаемый рядом с ДИК. Указанный конвертор обеспечивает линейность преобразования тока до 1 мкА (2 МГц). Во избежание влияния наводок выходные импульсы ТТЛ конвертора подавались на оптический преобразователь и затем передавались по 50-м оптическому кабелю в домик экспериментаторов, где вновь трансформировались в электрический сигнал ТТЛ.

Градуировка ДИК на пучке ядер  $^{78}\text{Kr}$  осуществлялась по показаниям сцинтилляционного счетчика с размерами пластического сцинтиллятора  $2,5 \times 2,5 \times 0,3$  см, установленного в пучке за фокусом F3. Сигналы со счетчика подвергались амплитудному анализу. Амплитудный спектр импульсов счетчика показан на рис. 6.

Видно, что пучок за фокусом F3 практически полностью состоит из ядер криптона. Средняя интенсивность пучка составляла  $\sim 2 \cdot 10^5$  ядер/цикл, поэтому можно было изме-

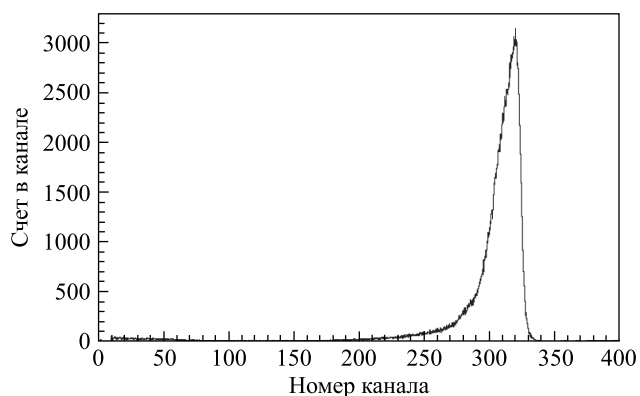


Рис. 6. Амплитудный спектр сцинтилляционного счетчика  $C_2$  на пучке ядер  $^{78}\text{Kr}$

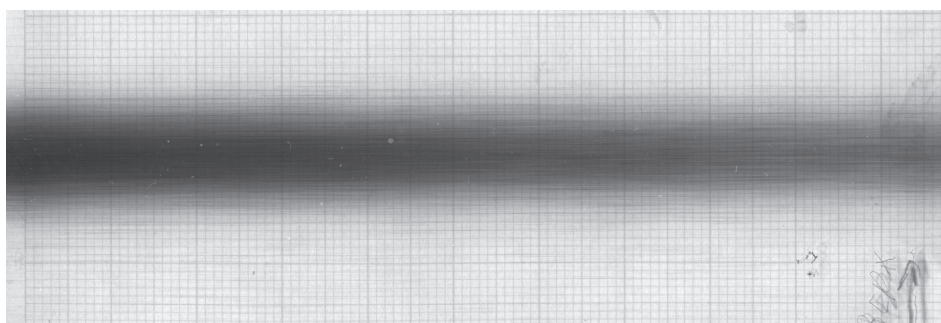


Рис. 7. Ядерная эмульсия после прохождения пучка криптона

речь без просчетов количество ядер при помощи сцинтилляционного счетчика. По результатам градуировки чувствительность ДИК к ядрам  $^{78}\text{Kr}$  с энергией 2,58 ГэВ составила  $7,14 \cdot 10^{-2}$  импульсов/ядро. Фоновый счет ДИК составил менее 1% от счета ДИК в цикле.

Кроме того, для оценки содержания ядер фрагментов в пучке криптона, в фокусе F3 размещалась ядерная фотоэмульсия толщиной 100 мкм, нанесенная на стекло размером  $70 \times 90$  мм. Эмульсия располагалась вдоль пучка (рис. 7). Из рис. 7 видно, что размер пучка составляет  $\sim 7$  мм (FWHM — ширина на полувысоте).

Анализ треков, зарегистрированных фотоэмульсией (рис. 8), показывает однородность ионизации по трекам не хуже 3%. Это означает практическое отсутствие более легких фрагментов в пучке ядер криптона [4].

На рис. 9 представлены пространственные распределения пучка в различных точках тракта: в фокусе F3 — измеренные с помощью ПИКЗ, а на сцинтилляторе S — измеренные с помощью радиохромной пленки ЕВТ-03 фирмы Gafchromic (США) [5]. Облученная пленка ЕВТ-03 сканировалась планшетным сканером Epson Perfection V750 Pro в красном свете, а затем строились профили оптической плотности пленки по  $x$ - и  $y$ -координатам.

Эти потоки соответствуют поглощенным дозам, усредненным по объему мозга обезьян ( $\sim 70$  г), 0,15–0,2 Гр. При этом локальные дозы в центре прохождения пучка ядер через мозг могут, согласно оценкам, достигать 3 Гр.

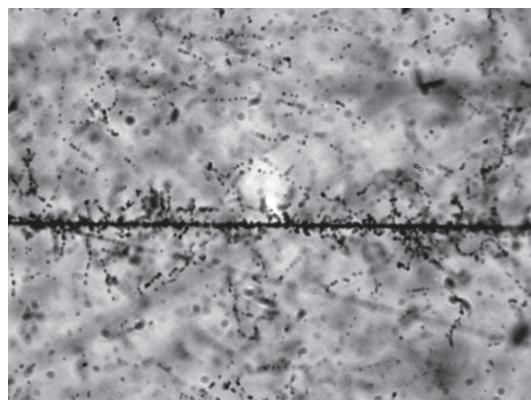


Рис. 8. Вид трека ядра криптона в фотоэмульсии под микроскопом

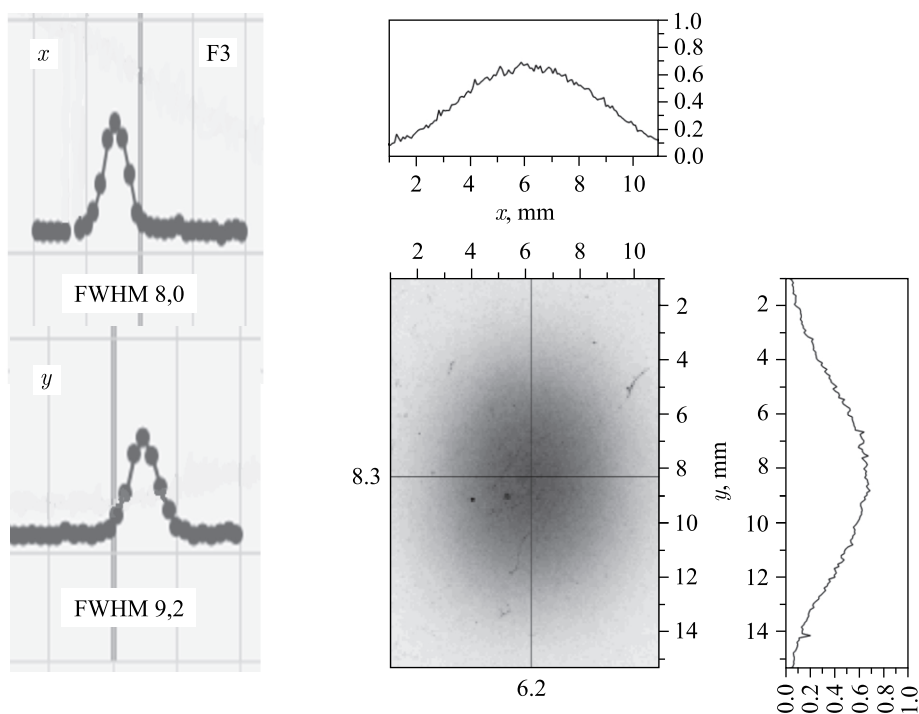


Рис. 9. Профили пучка ядер криптона в различных точках по тракту (см. рис. 2). Вверху слева — данные ПИКЗ (FWHM), вверху справа — распределения пучка на сцинтилляционном детекторе  $S_2$ , измеренные радиохромной пленкой GF. Все размеры указаны в миллиметрах

Сравнивая поток ядер в данном эксперименте с потоком ядер ГКИ в марсианской миссии, можно отметить, что за планируемый НАСА срок миссии 1100 сут [6] ожидаемый флюенс всех тяжелых ядер ГКИ ( $Z > 2$ ) составит  $\sim 4 \cdot 10^6 \text{ см}^{-2}$ . При облучении обезьян ядрами криптона через их мозг прошло ядер примерно на порядок меньше того,

что ожидается в глубоком космосе, но зато значение ЛПЭ ядра криптона существенно превышало среднее значение ЛПЭ тяжелых ядер ГКИ.

Авторы выражают благодарность сотрудникам ускорительного отделения ЛФВЭ за их большой труд и профессионализм, которые дали возможность выполнить пионерскую работу по имитации действия космического облучения на когнитивные функции космонавтов.

#### СПИСОК ЛИТЕРАТУРЫ

1. *Belyaeva A. G. et al.* The Effects of High-Energy Protons and Carbon Ions ( $^{12}\text{C}$ ) on the Cognitive Function and the Content of Monoamines and Their Metabolites in Peripheral Blood in Monkeys // *Neurochem. J.* 2017. V. 11, No. 2. P. 168–175.
2. Балдин А. А., Берлев А. И., Брандова В., Бутенко А. В., Кудашкин И. В., Федоров А. Н. Прототип облучательного стенда для прикладных исследований на выведенных пучках ускорительного комплекса нуклотрон // *Письма в ЭЧАЯ.* 2016. Т. 13, № 3(201). С. 594–602.
3. Балдин А. А., Берлев А. И., Васильев С. Е., Вишневский А. В., Владимирова Н. М., Кудашкин И. В., Маканькин А. М., Парайтан М., Тютюнников С. И. Мониторирование выведенных пучков ускорительного комплекса нуклотрон для экспериментов «Энергия + трансмутация» // *Письма в ЭЧАЯ.* 2016. Т. 13, № 2(200). С. 334–344.
4. Пауэлл С., Фаулер П., Перкинс Д. Исследование элементарных частиц фотографическим методом. М.: Изд-во иностр. лит., 1962.
5. [http://www.gafchromic.com/documents/EBT3\\_Specifications.pdf](http://www.gafchromic.com/documents/EBT3_Specifications.pdf)
6. [https://www.nasa.gov/sites/default/files/atoms/files/journey-to-mars-next-steps-20151008\\_508.pdf](https://www.nasa.gov/sites/default/files/atoms/files/journey-to-mars-next-steps-20151008_508.pdf)

Получено 28 декабря 2018 г.