

КАНАЛЫ ТРАНСПОРТИРОВКИ ПУЧКОВ ЦИКЛОТРОНА ДЦ-140 ДЛЯ ПРИКЛАДНЫХ ИССЛЕДОВАНИЙ

*В. И. Лисов¹, А. С. Забанов, И. А. Иваненко, Г. Н. Иванов,
И. В. Калагин, Н. Ю. Казаринов, Н. С. Кирилкин, С. В. Митрофанов,
Н. Ф. Осипов, В. А. Семин*

Объединенный институт ядерных исследований, Дубна

В Лаборатории ядерных реакций им. Г. Н. Флерова Объединенного института ядерных исследований продолжают работы по созданию новой многоцелевой установки для прикладных задач на базе циклотрона ДЦ-140. Интенсивность ускоренных ионов на этой установке составит около 1 мкА частиц для легких ионов ($A < 86$) и около 0,1 мкА частиц для тяжелых ($A > 132$). Система транспортировки пучков ионов состоит из трех каналов: для тестирования электронных компонент, для производства трековых мембран и для решения прикладных задач. Фокусировка пучка в каналах осуществляется набором квадрупольных линз с градиентом до 6 Тл/м.

The Flerov Laboratory of Nuclear Reactions of the Joint Institute for Nuclear Research, continues work on the creation of a new multipurpose applied science facility based on the DC-140 cyclotron. The intensity of the accelerated ions at the facility will be about 1 μA for light ones ($A < 86$) and about 0.1 μA for heavier ones ($A > 132$). The beam transport system consists of three lines: for SEE testing of microchip, for production of track membranes and for solving applied physics problems. The beam focusing in the beam lines is provided by a set of quadrupole lenses having the gradients up to 6 T/m.

PACS: 29.27.Ac

ВВЕДЕНИЕ

Исследования, направленные на получение новых экспериментальных данных в области взаимодействия тяжелых ионов с различными материалами, являются одним из актуальных и перспективных направлений ядерной физики, работы по которому осуществляются ведущими научными центрами, такими как ОИЯИ (Россия), GSI (Германия), GANIL (Франция) и др.

В Лаборатории ядерных реакций им. Г. Н. Флерова Объединенного института ядерных исследований продолжается работа над созданием ускорительного комплекса на базе циклотрона ДЦ-140 [1]. Ускорительный комплекс имеет три канала транспортировки пучков и предназначен для фундаментальных исследований и прикладного

¹E-mail: lisov@jinr.ru

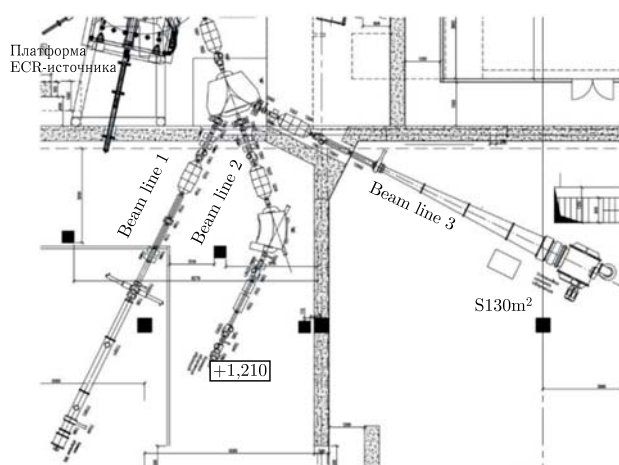


Рис. 1. Схема расположения каналов транспортировки циклотрона ДЦ-140

применения пучков тяжелых ионов (тестирования комплектующих электронной компонентной базы (ЭКБ) на одиночные радиационные эффекты, производства трековых мембран, модификации поверхности материалов) (рис. 1).

Рабочая диаграмма циклотрона для энергий 4,8 и 2,124 МэВ/нуклон представлена на рис. 2. Индукция магнитного поля в центре циклотрона меняется от 1,415 до 1,546 Тл, что позволяет ускорять на фиксированной частоте $F = 8,632$ МГц ионы с $A/Z = 5-5,5$ до энергии 4,8 МэВ/нуклон и с $A/Z = 7,577-8,25$ до 2,124 МэВ/нуклон.

СПЕЦИАЛИЗИРОВАННЫЕ КАНАЛЫ ОБЛУЧЕНИЯ

Эффективность использования данного ускорителя во многом будет определяться качеством системы транспортировки выведенных пучков. Достаточно разветвленная система каналов позволяет проводить многоплановые физические и прикладные исследования. Каждый канал включает в себя ионопровод с магнитооптическими элементами, установку/узел облучения, систему диагностики, систему электропитания и управления, систему вакуумной откачки, систему водоохлаждения и подачи сжатого воздуха. Расчеты по трассировке ионов представлены в работе [2].

Для данного ускорительного комплекса создается система транспортировки, в состав которой входит общий начальный участок, коммутирующий магнит, три канала облучения с оборудованием и установками для облучения. Общим начальным участком для всех специализированных каналов (рис. 3) считается участок от выхода из выводного магнита до коммутирующего магнита ТМ1. В качестве выводного магнита используются два магнита коррекции СМ, один из которых размещается на выводном патрубке, второй — на участке ионопровода, как показано на рис. 3.

Также в общем канале установлены дублет квадрупольных линз Т0Q1, Т0Q2 и блок Т0В1 для размещения в нем соответствующего диагностического оборудования.

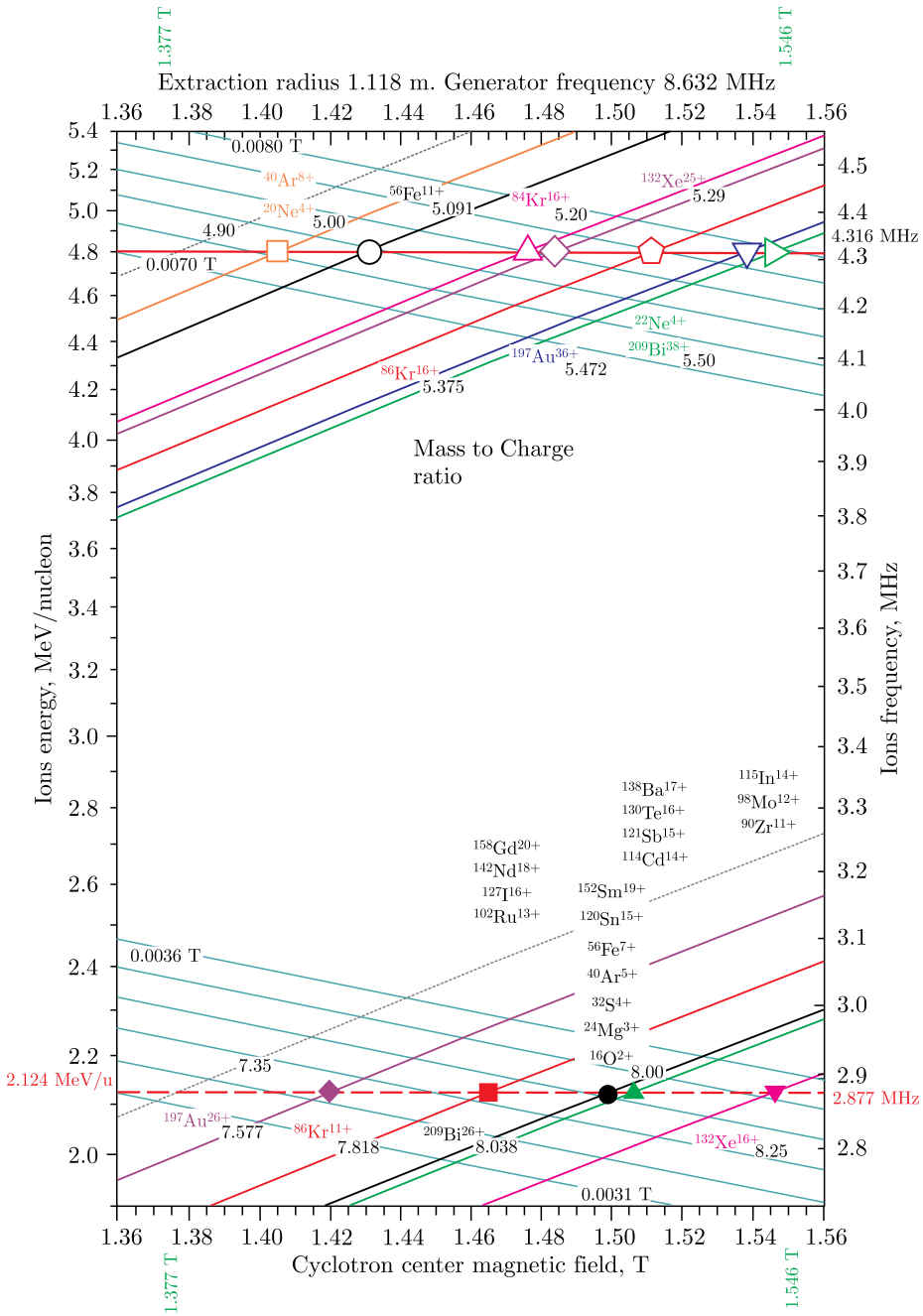


Рис. 2. Рабочая диаграмма ДЦ-140

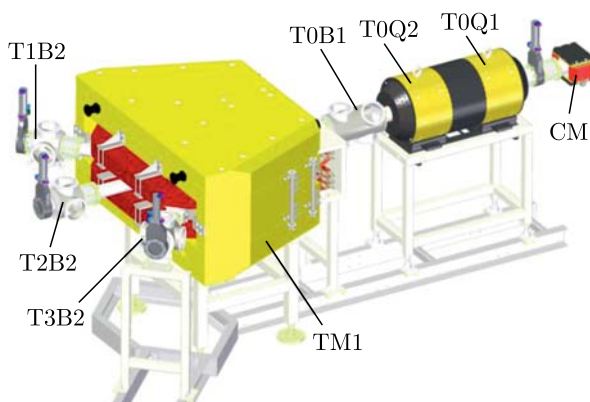


Рис. 3. Общий начальный участок для специализированных каналов

Блоки T1B2–T3B2 относятся к специализированным каналам, в них устанавливаются стоперы, которые используются системой дозиметрической защиты.

КАНАЛ ТЕСТИРОВАНИЯ ЭКБ

Канал для тестирования ЭКБ ионами низких энергий (рис. 4) будет обеспечивать облучение ЭКБ ионами с энергией 4,8 МэВ/нуклон. Длина этого канала составляет $\sim 16,281$ м. При работе с каналом коммутирующий магнит поворачивает пучок на 45° , коррекция пучка осуществляется двумя магнитами коррекции CM, фокусировка обеспечивается дублетом квадрупольных линз T1Q3, T1Q4 и формирует в зоне облучения образца пучок диаметром менее 10 см. Для получения равномерной плотности ионов на поверхности облучаемого образца в канале используются два магнитных сканера — T1SH и T1SV. Для размещения диагностического оборудова-

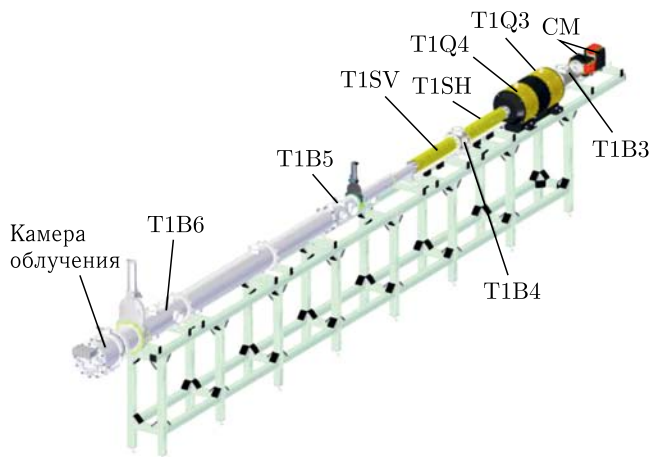


Рис. 4. Канал для тестирования ЭКБ

ния (цилиндров Фарадея, люминофоров, профилометров и т. д.) предусмотрены блоки Т1В3–Т1В6.

КАНАЛ МОДИФИКАЦИИ ПОВЕРХНОСТИ МАТЕРИАЛОВ

Канал модификации поверхности материалов предназначен для исследований по радиационной физике, радиационной стойкости материалов. Облучения образца ионами от О до Вi проводятся согласно рабочей диаграмме с энергиями 4,8 и 2,124 МэВ/нуклон. При работе с каналом коммутирующий магнит выключен, фокусировка осуществляется дублетом квадрупольных линз Т2Q3, Т2Q4, а равномерная плотность ионов на поверхности образцов обеспечивается магнитными сканерами Т2SH и Т2SV в соответствии с требованиями физического эксперимента. Длина канала составляет ~ 12,803 м.

КАНАЛ ОБЛУЧЕНИЯ ПОЛИМЕРНЫХ МАТЕРИАЛОВ

В последнее время проявляется повышенный интерес к использованию ядерных треков для формирования одномерных, с высоким базовым размерным отношением наноструктур из различных материалов. Техника травленых треков — уникальный инструмент для производства статистически распределенных отверстий в полимерных материалах на заданной площади и плотности.

В Лаборатории ядерных реакций им. Г. Н. Флерова разработаны специализированные установки (рис. 5), предназначенные для однородного облучения тяжелыми ионами полимерной пленки. В качестве полимерных пленок могут быть полиэтилентерефталатные, поликарбонатные, полиимидные или аналогичные по механическим свойствам пленочные материалы, имеющие модуль упругости 2–5 ГПа и прочность на разрыв не ниже 100 МПа.

Канал транспортировки пучка к установке для облучения полимерных материалов (рис. 6) состоит из ионопровода, стандартных квадрупольных линз Т3Q3, Т3Q4, корректирующего магнита СМ, системы сканирования пучков Т3SH1–Т3SH3, Т3SV и



Рис. 5. Установка для облучения полимерных материалов



Рис. 6. Канал транспортировки пучка к установке для облучения полимерных материалов

камеры для облучения. Данный канал является модернизированным каналом циклотрона ИЦ-100 [3], который после его остановки и демонтажа будет включен в систему каналов ДЦ-140. Общая длина канала составляет $\sim 15,782$ м. Компоновка канала обеспечивает облучение пленок шириной до 600 мм, движущихся со скоростями до 1 м/с. Однородность распределения частиц по облучаемой поверхности не хуже $\pm 5\%$.

ЭЛЕМЕНТЫ КАНАЛОВ

Переход с канала на канал будет выполняться коммутирующим магнитом ТМ $\pm 45^\circ$ с углами поворота 0, $\pm 45^\circ$ (рис. 7). Технические параметры этого магнита представлены в табл. 1.

Для решения задач формирования выведенных пучков при их транспортировке на физические мишени с максимальной интенсивностью используются квадрупольные



Рис. 7. Внешний вид коммутирующего магнита ТМ $\pm 45^\circ$

Таблица 1. Параметры коммутирующего магнита

Параметр	Значение
Магнитная индукция B , Тл	$1,1 \pm 1\%$
Неоднородность индукции магнитного поля в зоне ± 45 мм $\Delta B/B$	$\leq \pm 1 \cdot 10^{-3}$
Радиус поворота центральной траектории R , м	1,5
Межполюсный зазор d , мм	$80 \pm 0,1$
Угол торцевого скоса полюсов: входной ε_1 /выходной ε_2 , °	$0^\circ/0^\circ$
Питание обмоток магнита от источника постоянного тока с номинальным током, А	$350 \pm 5\%$
Напряжение на обмотке при номинальном токе, В	$94 \pm 5\%$
Мощность питания обмотки, кВт	$32,9 \pm 5\%$
Масса магнитопровода, кг	8940



Рис. 8. Внешний вид квадрупольных линз

Таблица 2. Параметры квадрупольных линз

Параметр	Значение
Градиент индукции магнитного поля G , Гс/см	$600 \pm 1\%$
Диаметр апертуры $2a$, мм	$110 \pm 0,06$
Длина полюсного наконечника L_n , мм	$300 \pm 0,5$
Питание обмоток линзы от источника постоянного тока с номинальным током, А	$17,5 \pm 5\%$
Номинальное напряжение на обмотке, В	$80 \pm 10\%$
Допустимая нестабильность тока	$\leq 1 \cdot 10^{-3}$
Мощность питания обмотки, Вт	$1400 \pm 10\%$
Номинальный расход охлаждающей воды для синглета, л/мин	$4,0 \pm 10\%$

линзы в модульном исполнении в виде дублета линз (рис. 8). Их характеристики представлены в табл. 2.



Рис. 9. Внешний вид магнита коррекции

Таблица 3. Параметры магнита коррекции

Параметр	Значение
Магнитная индукция B , Тл	$0,04 \pm 2\%$
Межполюсный зазор d , мм	$115 \pm 0,1$
Активная длина полюса, мм	$180 \pm 0,1$
Питание обмоток магнита от источника постоянного тока с номинальным током, А	$13 \pm 5\%$
Напряжение на обмотке при номинальном токе, В	$11 \pm 5\%$
Мощность питания обмотки, кВт	$145 \pm 10\%$

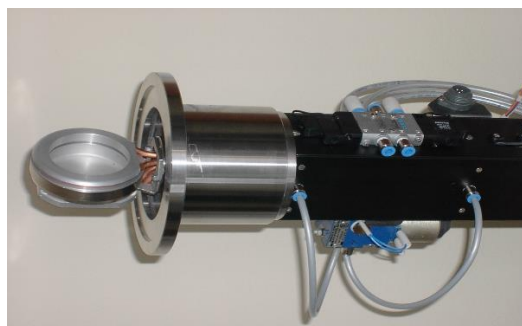


Рис. 10. Цилиндр Фарадея

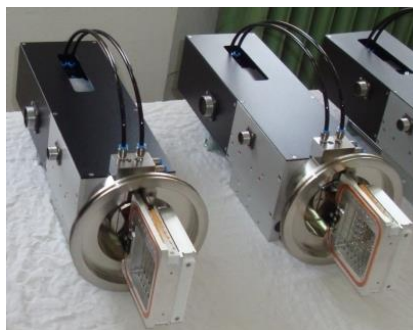


Рис. 11. Профилометры

Для коррекции направления движения пучка ионов в каналах транспортировки используются магниты коррекции (рис. 9). Их параметры представлены в табл. 3.

Для контроля интенсивности выведенного пучка и определения пространственного распределения пучка по сечению ионпровода используются цилиндры Фарадея и профилометры, размещенные в блоках диагностики (рис. 10, 11).

СПИСОК ЛИТЕРАТУРЫ

1. *Mitrofanov S. V. et al.* LNR JINR Accelerator Complex for Applied Physics Researches: State-of-Art and Future // Proc. of the 22nd Conf. on Cycl. and Their Appl., Cape Town, South Africa, Sept. 2019. P. 358–360; doi:10.18429/JACoW-CYCLOTRONS2019-FRB02.

2. *Lisov V., Kazarinov N. et al.* Design and Simulation of Beam Transport Lines of DC140 Cyclotron // Proc. of the 12th Intern. Part. Accel. Conf., Campinas, SP, Brazil, May 2021. P. 1845–1848; doi:10.18429/JACoW-IPAC2021-TUPAB189.
3. *Gikal B.N. et al.* Upgrading of DC-40 Cyclotron // Proc. of the 17th Intern. Conf. on Cycl. and Their Appl. (Cyclotrons'04), Tokyo, Oct. 2004. Paper 20A1. P. 100–104.

Получено 18 ноября 2022 г.