

## АНАЛИЗ БИБЛИОТЕК ОЦЕНЕННЫХ ЯДЕРНЫХ ДАННЫХ НА ПРИМЕРЕ РАСЧЕТА КРИТИЧНОСТИ СФЕРЫ Np-237

А. А. Хассан<sup>а, 1</sup>, Т. С. Дикова<sup>а</sup>, В. В. Афанасьев<sup>б</sup>

<sup>а</sup> Объединенный институт ядерных исследований, Дубна

<sup>б</sup> Национальный исследовательский ядерный университет МИФИ, Москва

Существует ряд проектов быстрых реакторов, предлагающих использовать в качестве топлива нитрид нептуния (NpN). Ввиду малоизученности нейтронно-физических характеристик Np-237 для расчетного моделирования работы реактора необходим их подробный анализ. Целью данной работы является сравнение библиотек оцененных ядерных данных для уменьшения погрешности при расчете критической массы Np-237. Экспериментально полученные значения  $K_{эф}$  (эксперимент проведен в Лос-Аламосской национальной лаборатории в 2002 г.) сравнили с расчетными значениями, полученными с применением различных программных комплексов, использующих метод Монте-Карло (MCNP, Serpent), а также 14 библиотек оцененных ядерных данных (JEFF, ENDF, JENDL, TENDEL, РОСФОНД).

There are a number of fast reactor projects which suggest the use of neptunium nitride (NpN) as fuel. In consideration of the high uncertainty in the neutron-physical characteristics of Np-237, a detailed analysis of the libraries of evaluated nuclear data is needed for the calculated modeling of the reactor operation. The purpose of this paper is to compare libraries to reduce the error in the calculation of the critical mass of Np-237. The experimental values of  $K_{eff}$  (experiment conducted at Los Alamos National Laboratory in 2002) were compared with the calculated values obtained using various software packages (MCNP, Serpent) and 14 libraries of evaluated nuclear data (JEFF, ENDF, JENDL, TENDEL, ROSFOND).

PACS: 28.41.Bm; 28.50.Dr; 27.90.+b

### ВВЕДЕНИЕ

В ходе работы ядерного реактора образуется ряд изотопов, включая Np-237, который получается тремя различными способами: путем последовательного захвата нейтронов U-235 в результате реакции  $(n, \gamma)$ , при реакции  $(n, 2n)$  на U-238, а также путем  $\alpha$ -распада Am-241 [1]. Np-237 представляет большой интерес для изучения по нескольким причинам, в число которых входят его наличие в высокоактивных отработавших ядерных топливах и его дальнейшая утилизация. Долгий период полураспада Np-237 также вызывает определенные вопросы. В то же время Np-237, как ядерное топливо, имеет несколько неоспоримых преимуществ [2–7]:

---

<sup>1</sup>E-mail: AKhassan@mephi.ru

— эффект реактивности от выгорания топлива крайне мал при работе реактора на мощности, так как при захвате нейтронов  $\text{Np-237}$  имеет возможность перейти в делящийся материал, а именно в  $\text{Pu-238}$ ;

— пороговый характер сечения деления, который позволяет использовать замедлители в качестве материалов для органов СУЗ. Порог деления  $\text{Np-237}$  составляет 0,4 МэВ;

— время генерации поколения нейтронов в активной зоне на основе нептуниевого топлива существенно меньше, чем для аналогичной активной зоны на основе плутониевого топлива. Это позволяет в импульсном режиме получить очень короткий импульс.

Вопросы погрешности, связанные с определением критической массы  $\text{Np-237}$  непосредственно влияют на обеспечение ядерной безопасности и предотвращение нераспространения [8].

Для делящихся материалов, таких как  $\text{Pu}$  и  $\text{U}$ , экспериментальные значения критической массы были получены непосредственно для «голых» шаров указанных материалов. Однако ввиду отсутствия цикла производства металлического  $\text{Np-237}$ , необходимого объема материала для проведения аналогичного эксперимента нет. В связи с этим для сравнения библиотек оцененных ядерных данных для  $\text{Np-237}$  проводятся эксперименты, в которых данный нуклид занимает лишь небольшую часть объема сборки.

Проведено два значимых эксперимента по определению критической массы  $\text{Np-237}$ . Первый эксперимент проведен в Лос-Аламосской национальной лаборатории в США в 2002 г. [9], второй в ФГУП «РФЯЦ – ВНИИЭФ» в России [10].

«Американская» модель включала в себя цельнометаллический шар из  $\text{Np-237}$  диаметром 8,298 см и весом 6070 г. Этот шар был окружен полусферами из высокообогащенного  $\text{U-235}$  (рис. 1, а). Обогащение урана по  $\text{U-235}$  составляло 93 %, он был выбран по причине изученности его нейтронно-физических свойств в достаточной мере.

«Российский» эксперимент включал две модели, отличающиеся материалами, использованными для полусфер, окружающих сферу из нептуния. В первом случае

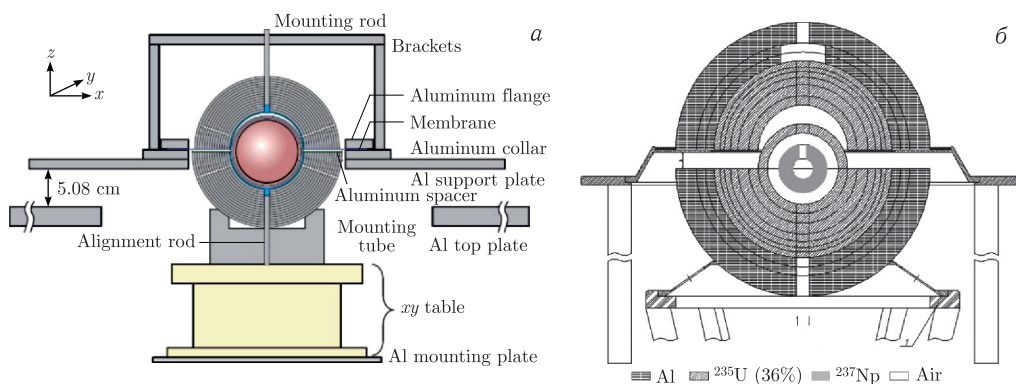


Рис. 1. Экспериментальные установки: а) сборка Лос-Аламосской национальной лаборатории; б) сборка РФЯЦ – ВНИИЭФ

полусферы были выполнены из урана (с обогащением по U-235 36%), а во втором — из плутония, содержание Pu-239 в котором составляло 98%. Также стоит отметить конструкционные особенности шара из нептуния, вес которого составил 4590 г. Этот шар нептуния содержал полость, которая заполнялась тремя различными материалами, что позволяло настраивать требуемый спектр нейтронов. Для получения теплового спектра нейтронов в качестве наполнителя полости использовался полиэтилен, а для быстрого спектра — воздух или сталь (см. рис. 1, б).

В данной работе для моделирования была выбрана «американская» модель эксперимента по следующей причине: имелась необходимая и достаточная информация о конструкционных и материальных особенностях эксперимента.

**Таблица 1. Изотопный состав нептуниевого шара**

Изотопы	Массовая доля
Np	98,8%
Np-237	100
U	0,0344%
U-233	10,3
U-234	1,65
U-235	78,7
U-236	0,44
U-238	8,85
Pu	0,0361%
Pu-238	4,4438
Pu-239	88,1829
Pu-240	6,3232
Pu-241	0,1703
Pu-242	0,8798
Am	0,1829%
Am-241	0,36
Am-243	99,6

Цельнометаллическая сфера из нептуния на 98,8% состояла из Np-237. Подробный изотопный состав сферы указан в табл. 1. Сфера была последовательно покрыта оболочками из вольфрама и никеля с целью уменьшения радиационной дозы. В результате применения вольфрамовой оболочки доза уменьшилась с 2 Р/ч до 650 мР/ч, а добавление никелевых оболочек привело к снижению радиационной дозы до 300 мР/ч. Таким образом, нептуниевая сфера с оболочками из вольфрама и никеля будет далее обозначаться как нептуниевая сфера.

Нептуниевая сфера окружена полусферами из высокообогащенного урана с обогащением по U-235 на уровне 93%. Нижняя часть состоит из 15 полусфер, а верхняя — из 14. Разбиение «урановой» части установки на слои обусловлено методом проведения эксперимента. В ходе экспериментов последовательно добавляли слои урана для определения критичности сборки. Указанное количество слоев урана оказалось оптимальным для достижения критичности. Верхняя и нижняя части установки отделены друг от друга алюминиевой мембраной. Также они отделены от нептуниевой сферы полусферами из алюминия.

Процедура эксперимента проводилась следующим образом. После соединения нижней и верхней частей стенда они дистанционно сближались, и с использованием метода обратного умножения определялась подкритичность сборки. В качестве источника нейтронов использовался Pu-240, который размещался в нижней части сборки. Утечка нейтронов из установки фиксировалась с помощью четырех ВF<sub>3</sub>-детекторов.

## МЕТОДОЛОГИЯ ИССЛЕДОВАНИЯ

В ходе эксперимента, при контакте верхней и нижней части конструкции, была определена величина  $K_{эф. эксп} = 1,0026$ . На погрешность эксперимента влияют следующие факторы:

1) погрешность измерения массы, погрешность оборудования для измерения массы (массы шара из нептуния, вольфрамовой и никелиевых оболочек, высокообогащенного урана) в данном эксперименте составила  $\pm 0,2$  г;

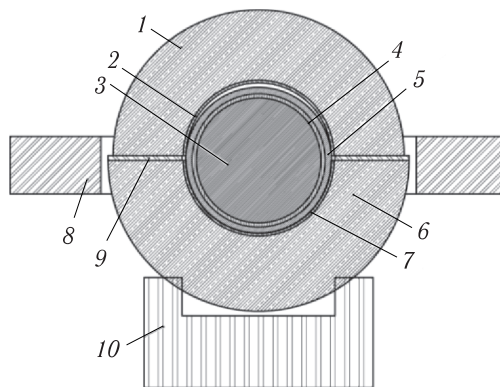
2) погрешность измерения геометрических показателей, в расчетах учитывалась погрешность измерения объема нептуниевой сферы, полусфер из высокообогащенного урана и алюминиевой мембраны;

3) состав материалов включая различные примеси.

Эффект каждой из вышеперечисленных погрешностей на величину  $K_{эф}$  был в достаточной мере точно рассчитан при помощи ПК MCNP с использованием библиотеки оцененных ядерных данных ENDF/B-VI. Подробный расчет данных погрешностей был произведен в работах [9, 11], а суммарный эффект на  $K_{эф}$  составил  $\pm 0,0036$ . Следовательно, погрешность составила 360 рсм ( $K_{эф, \text{эксп}} = 1,0026 \pm 0,0036$ ).

Для расчета модель стэнда подверглась ряду упрощений, как показано в работе [9]. Геометрия модели упростилась путем гомогенизации элементов конструкции и упразднения малозначимых для расчета деталей стэнда. В результате гомогенизации изменениям не подвергся только шар из нептуния плотностью  $20,289 \text{ г/см}^3$ . Все остальные элементы конструкции претерпели ряд изменений, включая изменения плотности материалов, устранение малозначимых для расчета зазоров и крепежных отверстий, объединение нескольких слоев материалов в один и т. д. Подробный анализ показал, что после гомогенизации и упрощения данная модель приближена к экспериментальной, и изменение  $K_{эф}$  может быть достоверно рассчитано. Результирующее значение  $K_{эф, \text{мод}} = 1,0019 \pm 0,0036$ . Упрощенная модель показана на рис. 2.

Рис. 2. Упрощенная модель экспериментального стэнда. 1 — верхняя полусфера из высокообогащенного урана; 2 — верхняя полусфера из алюминия; 3 — шар Np-237; 4 — оболочка из вольфрама; 5 — оболочка из никеля; 6 — нижняя полусфера из высокообогащенного урана; 7 — нижняя полусфера из алюминия; 8 — кольцо из алюминия; 9 — мембрана из алюминия; 10 — подставка из алюминия



Для проведения расчетов необходимы величины, такие как изотопный состав нептуниевого шара и ядерные концентрации элементов гомогенизированной модели. Эти данные представлены в табл. 1–3. За исключением оболочки из никеля, где ядерная концентрация изотопа никеля составила  $8,5344 \cdot 10^{-2} \text{ 1/6 см}$ . Геометрические параметры элементов расчетной модели представлены в табл. 4.

Для расчетов использовался ПК Serpent-2.32, который базируется на методе Монте-Карло. Этот программный комплекс был разработан в 2004 г. в Центре технических исследований Финляндии VTT [12]. Код Serpent написан на языке ANSI-C и предназначен для ОС Linux, MAC OS X и некоторых UNIX-совместимых машин. Метод Монте-Карло может использоваться для решения разнообразных задач, связанных с радиацией и перемещением частиц. Основным его преимуществом является возможность масштабирования до произвольного уровня и моделирования физики перемещения без серьезных ограничений и аппроксимаций.

Таблица 2. Изотопный состав гомогенизированной сферы высокообогащенного урана

Изотоп	Плотность ядер, 1/б · см
U-234	$4,8843 \cdot 10^{-4}$
U-235	$4,4419 \cdot 10^{-2}$
U-236	$2,2315 \cdot 10^{-4}$
U-238	$2,5187 \cdot 10^{-3}$

Таблица 3. Изотопный состав гомогенизированной оболочки из вольфрама

Изотоп	Плотность ядер, 1/б · см
Fe	$3,4491 \cdot 10^{-3}$
Ni	$3,2820 \cdot 10^{-3}$
W-182	$1,4057 \cdot 10^{-2}$
W-183	$7,5931 \cdot 10^{-3}$
W-184	$1,6254 \cdot 10^{-2}$
W-186	$1,5079 \cdot 10^{-2}$

Таблица 4. Радиусы сфер и полусфер, размеры цилиндров

Элемент	Внутренний радиус, см	Внешний радиус, см	Высота, см
Радиусы сфер и полусфер			
Шар из нептуния	—	4,14909	—
Гомогенизированная оболочка из вольфрама	4,14909	4,42722	—
Гомогенизированная оболочка из никеля	4,42722	4,81838	—
Гомогенизированная нижняя полусфера из алюминия	4,81838	5,01700	—
Гомогенизированная нижняя полусфера из высокообогащенного урана	5,01700	10,0000	—
Гомогенизированная верхняя полусфера из алюминия	4,83108	5,01300	—
Гомогенизированная верхняя полусфера из высокообогащенного урана	5,01300	9,66800	—
Размеры цилиндров			
Мембрана из алюминия	5,08000	10,00000	0,31750
Кольцо из алюминия	10,47750	16,51000	3,81000
Верхняя часть подставки	5,08000	7,62000	2,54000
Нижняя часть подставки	—	7,62000	4,76250

При расчетах были использованы 14 различных библиотек оцененных ядерных данных (ENDF/B-VI.8, ENDF/B-VII, ENDF/B-VII.1, ENDF/B-8.0, JEF-2.2, JEFF-3.1, JEFF-3.1.1, JEFF-3.2, JEFF-3.3, JENDL-4, JENDL-5, РОСФОНД-10, TENDL-2019 и TENDL-2021) с целью нахождения библиотеки, использование которой дает результат, наиболее близкий к экспериментальному бенчмарку.

## ОБСУЖДЕНИЕ РЕЗУЛЬТАТОВ

В работах [9, 13] при помощи ПК MCNP для аналогичной модели были получены результаты  $K_{эф}$  с использованием библиотек ENDF/B-VI.8 и ENDF/B-VII соответственно. В табл.5 приведены результаты, полученные нами с использованием ПК

Таблица 5. Сравнительная таблица результатов для ПК MCNP и ПК Serpent

Библиотека/ПК	$K_{эф}/MCNP$	$K_{эф}/Serpent$	$\Delta K$ , pcm
ENDF/B-VI.8	$0,9889 \pm 0,0002$	$0,9870 \pm 0,00008$	-190
ENDF/B-VII	$0,99418 \pm 0,00006$	$0,99327 \pm 0,00008$	-91

Serpent-2.1.30 и аналогичных библиотек, и результаты, полученные с использованием ПК MCNP. Сравнение показывает, что результаты, полученные при помощи данных программных комплексов, отличаются незначительно.

В табл. 6 показаны коэффициенты размножения нейтронов, рассчитанные при помощи различных библиотек и отклонения полученных значений от  $K_{эф, мод}$ . Наименьшее отклонение было получено при помощи библиотек РОСФОНД-10, JENDL-5 и ENDF/B-8.0. Библиотеки TENDL показали наибольшее отклонение, поэтому не рекомендуется их использовать для расчетов, связанных с нептунием. В дальнейшем стоит учитывать, что расчетные значения  $K_{эф}$  для всех библиотек, кроме TENDL, оказались ниже минимального значения  $K_{эф, мод}$  с учетом погрешности.

Таблица 6. Коэффициенты размножения для различных библиотек и их отклонения от значения бенчмарка

Библиотека	$K_{эф}$	Статистическая погрешность	$\Delta K$ , pcm
ENDF/B-VI.8	0,987050	$\pm 0,000088$	-1485
ENDF/B-VII	0,993271	$\pm 0,000088$	-862,9
ENDF/B-VII.1	0,993032	$\pm 0,000088$	-886,8
ENDF/B-8.0	0,993517	$\pm 0,000088$	-838,3
JEF-2.2	0,977533	$\pm 0,000088$	-2436,7
JEFF-3.1	0,989576	$\pm 0,000087$	-1232,4
JEFF-3.1.1	0,987354	$\pm 0,000089$	-1454,6
JEFF-3.2	0,989063	$\pm 0,000088$	-1283,7
JEFF-3.3	0,992291	$\pm 0,000088$	-960,9
JENDL-5	0,993906	$\pm 0,000088$	-799,4
JENDL-4	0,993035	$\pm 0,000088$	-856,4
РОСФОНД-10	0,996294	$\pm 0,000088$	-560,6
TENDL-2019	1,13884	$\pm 0,000097$	13694
TENDL-2021	1,13947	$\pm 0,000097$	13757

В табл. 7 под тепловыми нейтронами подразумеваются нейтроны с энергиями в диапазоне от 0 до 0,5 эВ, под резонансными — от 0,5 эВ до 0,1 МэВ, под быстрыми — от 0,1 до 20 МэВ. Следует отметить, что деление Np-237 возможно при энергиях от 0,4 до 0,6 МэВ, что делает использование тепловых и резонансных нейтронов для его деления маловероятным.

Как было указано ранее, полученные значения  $K_{эф}$  в ходе расчета значительно меньше, чем  $K_{эф, мод}$ . Авторы работы считают, что данный эффект может быть связан

Таблица 7. Сравнительная таблица результатов для бенчмарка и ПК Serpent

Библиотека	Энергетическое распределение, вызывающее деление нейтронов, %			Доля деления в материале, %		Значение энергии нейтронов, вызывающее их деление, МэВ	Количество нейтронов, произведенных в ходе деления
	Тепловые	Резонансные	Быстрые	U	Np		
Benchmark [9]	<b>0,00</b>	<b>5,22</b>	<b>94,78</b>	<b>87,45</b>	<b>12,55</b>	<b>1,516</b>	<b>2,636</b>
ENDF/B-VI.8	0,00	5,21	94,79	87,11	12,89	1,522	2,638
ENDF/B-VII	0,00	5,13	94,87	86,81	13,19	1,503	2,640
ENDF/B-VII.1	0,00	5,12	94,88	86,82	13,18	1,502	2,640
ENDF/B-8.0	0,00	4,74	95,26	86,82	13,18	1,500	2,638
JEF-2.2	0,00	5,17	94,83	87,81	12,19	1,509	2,621
JEFF-3.1	0,00	5,34	94,66	86,94	13,06	1,515	2,632
JEFF-3.1.1	0,00	5,22	94,78	87,12	12,88	1,519	2,638
JEFF-3.2	0,00	6,25	93,75	87,32	12,68	1,516	2,618
JEFF-3.3	0,00	5,79	94,21	86,92	13,08	1,491	2,633
JENDL-5	0,00	4,78	95,22	86,71	13,29	1,495	2,637
JENDL-4	0,00	4,81	95,19	86,71	13,29	1,511	2,642
РОСФОНД-10	0,00	5,31	94,69	86,68	13,32	1,511	2,635
TENDL-2019	0,00	4,52	95,48	81,33	18,67	1,550	2,894
TENDL-2021	0,00	5,55	94,45	81,33	18,67	1,550	2,891

с завышенным сечением неупругого рассеяния на U-235 и/или Np-237. Это, в свою очередь, приводит к увеличению доли тепловых и резонансных нейтронов, что снижает долю деления на Np-237.

Значения расчетов бенчмарка, представленные в табл. 7, были получены с использованием ПК MCNP-5 и библиотеки ENDF/B-VI. Отличия между значениями, полученными с использованием ПК MCNP и ПК Serpent при одинаковых библиотеках, незначительны. Это хорошо видно из результатов, представленных в табл. 5 и 7.

Из таблицы 7 видно, что библиотеки ENDF/B-8.0, JENDL-4 и JENDL-5 обладают в значительной степени завышенной долей быстрых нейтронов по сравнению с другими библиотеками. Из этого можно сделать вывод, что данные сечения неупругого рассеяния в них наиболее точно соответствуют реальным значениям. Это объясняет результаты  $K_{эф}$ , которые ближе всего к бенчмарку, как показано в табл. 6. Однако результаты, полученные с использованием библиотеки РОСФОНД-10, оказались противоречивыми. С одной стороны, наблюдается среднее значение доли быстрых нейтронов, но с другой — доля деления на Np-237 значительно выше, чем для других библиотек, что кажется маловероятным в свете описанных причин. Одной из возможных причин получения подобных результатов может быть завышенное для данной библиотеки значение сечения деления Np-237. Следовательно, для расчетов рекомендуется использовать библиотеки ENDF/B-8.0 и JENDL-5.

## ЗАКЛЮЧЕНИЕ

Приводится верификация программы ПК Serpent с использованием 14 библиотек оцененных ядерных данных путем сравнения полученных результатов с бенчмарком [9]. Из данных, полученных в ходе расчета, можно сделать следующие выводы:

- 1) значения  $K_{эф}$ , рассчитанные в ходе работы с использованием библиотек ENDF/B-8.0 и JENDL-5, наилучшим образом соответствуют бенчмарку;
- 2) сечение неупругого рассеяния и сечение деления для библиотек оцененных ядерных данных требуют дальнейшего уточнения для Np-237.

## СПИСОК ЛИТЕРАТУРЫ

1. *Конев В. Н., Курило В. С., Орлов В. К.* Нептуний-237 — свойства, структура сплавов и соединений: Обзор. ВНИИНМ им. А. А. Бочвара. 1997. Вып. 4(153).
2. *Shabalin E. P. et al.* Neptunium-Based High-Flux Pulsed Research Reactor // *Atom. Energy*. 2018. V. 124, No. 6. P. 364–370 (in Russian).
3. *Аксенов В., Шабалин Е.* Концепция дубненского источника нейтронов четвертого поколения // *Поверхность. Рентгеновские, синхротронные и нейтронные исслед.* 2018. Т. 7. С. 13–19.
4. *Aksenov V. L., Rzyanin M. V., Shabalin E. P.* Research Reactors at JINR: Looking into the Future // *Phys. Part. Nucl.* 2021. V. 52, No. 6. P. 1019–1032.
5. *Hassan A. A., Shabalin E. P.* Fourth Generation Neutron Source in Dubna. Solution of Pulse Power Fluctuation Problem // *Phys. Atom. Nucl.* 2021. V. 84, No. 3. P. 227–236.
6. *Shabalin E. P. et al.* Reducing the Level of Power Vibrations in the NEPTUNE Pulsed Reactor // *Phys. Part. Nucl. Lett.* 2021. V. 18, No. 3. P. 354–369.
7. *Hassan A., Bulavin M., Afanasyev V.* Optimization of the Cold Moderator for the New Pulsed Reactor NEPTUNE // *Nucl. Engin. Design.* 2023. V. 404. P. 112192.
8. *Kyncl J.* On Numerical Solution to the Problem of Criticality // *JAERI Conf.* 2003. P. 334–340.
9. *Loaiza D., Brewer R., Sanchez R.* Neptunium-237 Sphere Surrounded by Hemispherical Shells of Highly Enriched Uranium. Los Alamos Nat. Lab. Los Alamos, 2009.
10. *Кайгородов А. А. и др.* Экспериментальные и расчетные исследования ядерно-физических характеристик сборов, содержащих [Np + Pu(98%)] в активной зоне // *Соврем. проблемы ядер. и радиацион. физики.* 2014. Секция 1. С. 168–174.
11. *Loaiza D., Sanchez R.* Analysis on the  $^{237}\text{Np}$  Sphere Surrounded by  $^{235}\text{U}$  Shells Experiment // *JAERI Conf.* 2003.019. Los Alamos Nat. Lab. Los Alamos, 2003.
12. *Leppanen J.* PSG2/Serpent, a Continuous-Energy Monte Carlo Reactor Physics Burnup Calculation Code. 2010.
13. *Leong L. et al.* Criticality Experiments and Benchmarks for Cross Section Evaluation: The Neptunium Case // *Eur. Phys. J. Web Conf.* 2013.

Получено 8 ноября 2023 г.