

ДЕКОМПОЗИЦИЯ И МОДЕЛИРОВАНИЕ RFQ-РЕЗОНАТОРА С ИСПОЛЬЗОВАНИЕМ АППАРАТА МАТРИЦ РАССЕЯНИЯ В ПРИЛОЖЕНИИ К СИСТЕМАМ РЕГУЛИРОВАНИЯ И СТАБИЛИЗАЦИИ ПОЛЯ

*Д. А. Лякин, С. В. Барабин, В. Г. Кузьмичев,
Т. В. Кулевой¹, А. Ю. Орлов*

Курчатовский комплекс теоретической и экспериментальной физики Национального исследовательского центра «Курчатовский институт», Москва

Разработан метод представления резонаторов RFQ набором многополюсных элементов замещающими их матрицами рассеяния. Коэффициенты матриц рассчитываются с использованием подробной 3D-модели в рабочем диапазоне частот и учитывают все значимые моды волн в периодической структуре резонатора. Рассмотрены основные элементы, составляющие резонатор ускорителя.

The representation of the RFQ resonator as a long multimode structure with boundary conditions and local perturbations, tuning elements and RF inputs is considered. Replacement equivalent schemes and scattering matrices obtained from three-dimensional models are used for modeling.

PACS: 29.20.–c

МЕТОД ДЕКОМПОЗИЦИИ

Современные программы моделирования ВЧ-структур позволяют проводить полномасштабные расчеты объемных резонаторов, применяемых в ускорителях заряженных частиц. Однако при расчете сложных геометрий размерность задачи растет как минимум как квадрат от числа элементов разбиения, и, как следствие, окончательный расчет полной модели проводится лишь на последнем этапе моделирования для подтверждения достижения заданных параметров. Разбиение системы на независимые замкнутые на себя области является классическим приемом при моделировании сложных устройств [1]. Для резонаторов RFQ это означает выделение коротких элементов структуры, носящих тот или иной функциональный характер.

¹E-mail: kulevoy@itep.ru

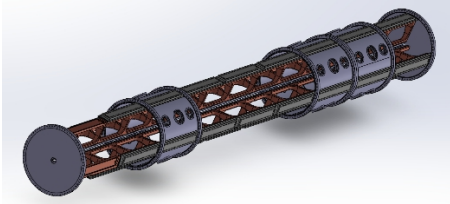


Рис. 1. Резонатор RFQ тяжелоионного ускорителя

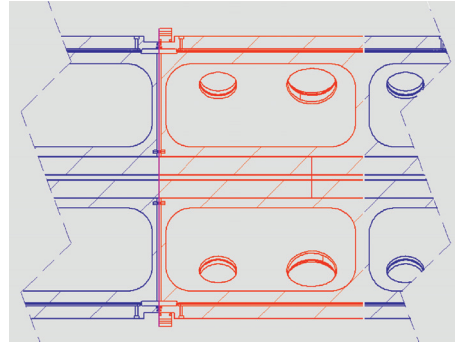


Рис. 2. Период структуры резонатора

Резонатор RFQ, имеющий ярко выраженный характер периодической структуры, можно трактовать как отрезок длинной линии с набором ортогональных волновых мод, характеризующихся распределением поля и постоянной распространения $K_{z,m}$. В частности, таким образом были изучены свойства асимметричного резонатора RFQ [2]. Данная статья касается конструкции низкочастотного резонатора RFQ, разработанной А. Ситниковым для проекта тяжелоионного ускорителя.

В этой конструкции количество мод, которые следует брать во внимание, ограничено нижними квадрупольной и дипольными модами. Следующая за ними ближайшая мода имеет критическую частоту 180 МГц, а на рабочей частоте вырождается с коэффициентом 30 дБ/м (рис. 3).

Таким образом, длинный резонатор разбивается на элементы, на границах которых присутствуют только три типа волн.

Перевод 3D-модели в абстрактную форму через формат файлов TOUCHSTONE (рис. 4) ведет к утрате информации о внутренней структуре модуля, но кардинально

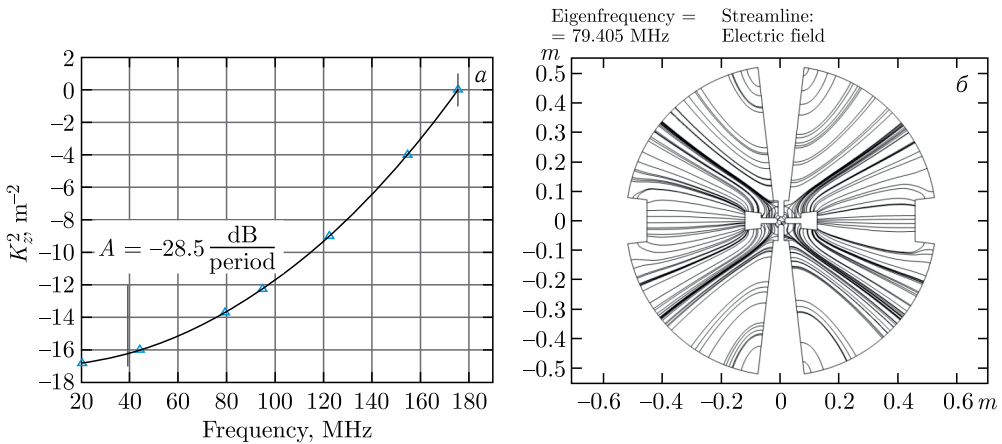


Рис. 3. Постоянная распространения моды, следующей за квадрупольной и дипольными модами

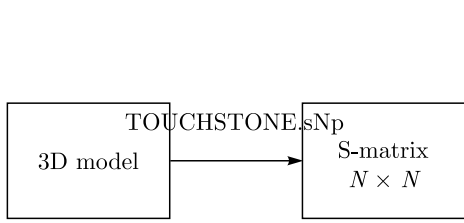


Рис. 4. Получение абстрактной ВЧ-модели

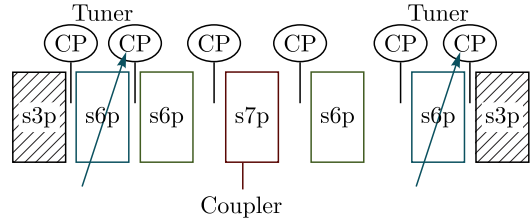


Рис. 5. Модель резонатора, составленная из матриц рассеяния

ускоряет обсчет полученной блочной модели, которая собирается из модулей в единое устройство, как это показано на рис. 5. Характерными элементами такого устройства являются регулярные участки, торцевые элементы, участки с подстроечными плунже-рами и участки с петлями связи. Для контроля продольного распределения система дополняется невозмущающими портами CP.

3D-МОДЕЛЬ

Отдельные элементы для модели резонатора рассчитываются в варианте 3D-гео-метрии. На выходе получается многополюсная матрица рассеяния в рабочей полосе частот. Наиболее достоверным методом является расчет с физическими граничными условиями на торцах сегмента, однако более практичным является установка на границах ВЧ-портов с predetermined распределением поля (рис. 6).

Результаты, полученные в модели с волновыми портами, сравнивались с результатами, полученными исходя из периодических граничных условий. Рис. 7 показывает

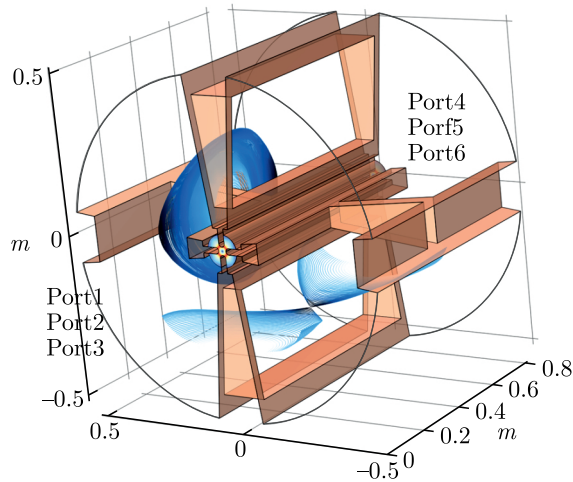


Рис. 6. 3D-модель периода резонатора. Показаны ВЧ-порты с квадрупольной модой и силовые линии магнитного поля

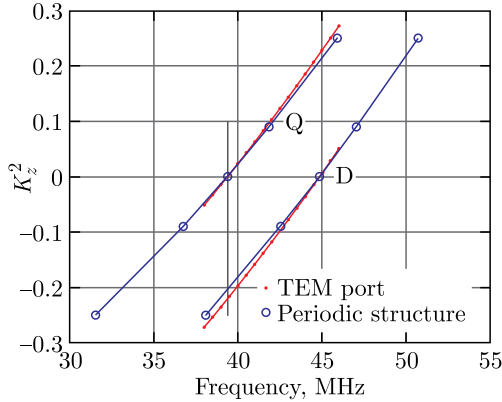


Рис. 7. Постоянная распространения дипольных и квадрупольной мод

хорошее соответствие постоянной распространения, полученной этими двумя способами для квадрупольной и дипольных мод.

ЭЛЕМЕНТЫ МОДЕЛИ

Ниже рассматривается расчет абстрактных моделей базовых элементов резонатора. Для простоты изложения принято, что резонатор имеет зеркальную симметрию, в которой отсутствуют условия для возникновения дипольных мод.

Торцевые участки. В идеале рабочая квадрупольная мода в резонаторе должна быть нагружена на открытые торцы, на условия холостого хода. Реально расчет показывает, что торцевые участки рассматриваемой конструкции нагружают линию реактивным импедансом величиной около 1 кОм.

Рис. 8 показывает соответствующее распределение поля вдоль структуры. Неравномерность составляет $\pm 2\%$, что, в общем, допустимо.

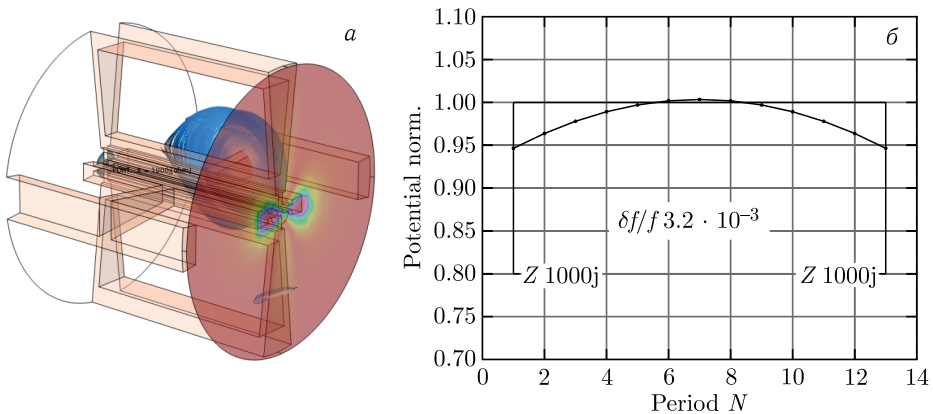


Рис. 8. Торцевой участок ускорителя (а) и распределение потенциала вдоль структуры (б)

Настроечные плунжеры. Частота резонатора регулируется настроечными, на этапе сборки, или подстроечными, в процессе работы, плунжерами (рис. 9). На рисунке — диаграмма Вольперта–Смита, на которой показан элемент S_{11} матрицы рассеяния периода с плунжером в диапазоне частот.

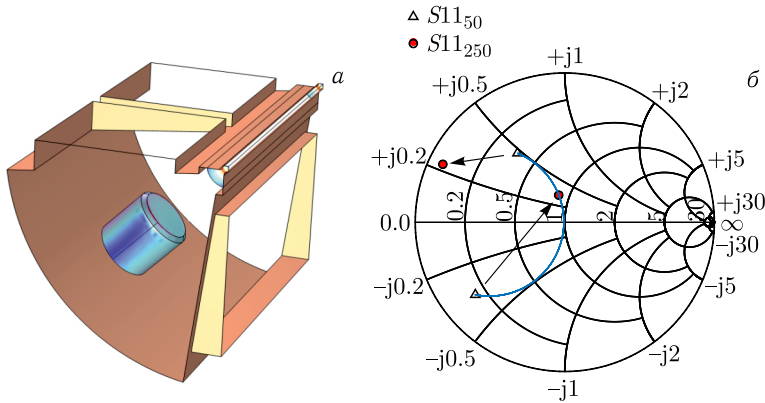


Рис. 9. Подстроечный плунжер (а) и элемент S_{11} на круговой диаграмме (б)

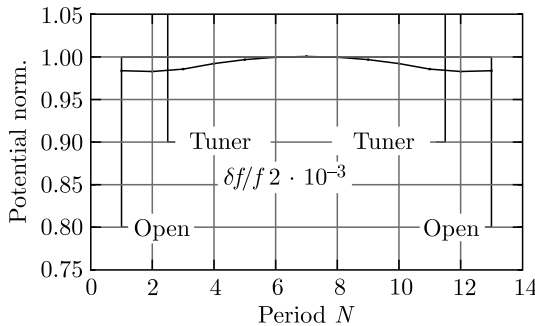


Рис. 10. Изменение распределения поля при перемещении подстроечных плунжеров

При изменении положения плунжера элемент S_{11} перемещается по окружности. Стрелками показано изменение величины при полном заглублении плунжера в объем резонатора. В собранной модели резонатора движение плунжера приводит также к некоторому нарушению равномерности распределения поля. Рис. 10 показывает, что при перестройке частоты на 0,2% неравномерность поля не будет превышать $\pm 1\%$.

Петля связи. 3D-модель петли связи показана на рис. 11. Справа на круговой диаграмме показан коэффициент отражения на фидерном вводе в резонатор в полосе частот.

Моделирование выявило у данного варианта петли связи наличие некомпенсированной индуктивности с реактансом 25 Ом на рабочей частоте. В момент поднятия уровня ВЧ-поля в резонаторе это вызывает 20–30% перенапряжения на изоляторе

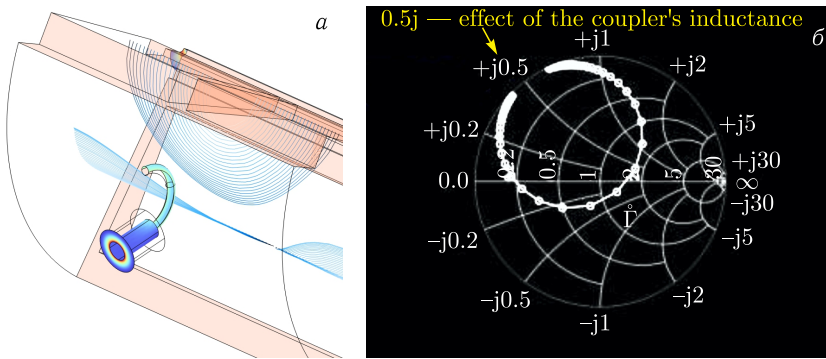


Рис. 11. Петля связи и коэффициент отражения фидерного ввода

ввода мощности по сравнению с идеальным вариантом. Искажения поля при этом приемлемо малы.

ПАРАМЕТРИЗАЦИЯ

Матричная модель резонатора строится для диапазона частот $f_0 \pm 0,5\%$, величины порядка сотни полос пропускания резонатора. В этом диапазоне достаточно использовать для расчета десятков частот для массива из матриц рассеяния. Затем для произвольной частоты внутри диапазона коэффициенты матриц рассеяния получаются интерполяцией кубическими сплайнами. Для элементов подстройки или элементов, требующих регулировки, например, для петель связи, рассчитываются матрицы для нескольких значений параметра и используется двумерная интерполяция по параметру и частоте.

ЗАКЛЮЧЕНИЕ

Построена модель резонатора RFQ, позволяющая воспроизводить свойства объекта с малыми вычислительными затратами. Декомпозиция резонатора, благодаря уменьшению размерности расчетной 3D-задачи, позволила достигнуть высокой точности при описании каждого функционального модуля. В дальнейшем предполагается использовать модель в целях автоматического регулирования с учетом качества ускоряющего поля.

СПИСОК ЛИТЕРАТУРЫ

1. Никольский В. В., Никольская Т. И. Декомпозиционный подход к задачам электродинамики. М.: URSS, 2019.
2. Kolomiets A., Liakin D., Plastun A. Asymmetric Four-Vane RFQ. LINAC. East Lansing, MI, USA, 2016.

Получено 15 сентября 2023 г.