

## БУСТЕРНЫЙ СИНХРОТРОН УСКОРИТЕЛЬНОГО КОМПЛЕКСА NICA

*Н. Н. Агапов, А. В. Бутенко, В. И. Волков, А. В. Елисеев,  
Г. Г. Ходжибагян, В. Н. Карпинский, А. Д. Коваленко, О. С. Козлов,  
И. Н. Мешков, В. А. Михайлов, В. А. Мончинский, Р. В. Пивин,  
А. О. Сидорин, А. В. Смирнов, Г. В. Трубников*

Объединенный институт ядерных исследований, Дубна

NICA — новый ускорительный комплекс, создаваемый в ОИЯИ, основной задачей которого является обеспечение экспериментов на встречных пучках ионов вплоть до урана с энергиями до  $3,5 \times 3,5$  ГэВ/нуклон. В состав комплекса входят: источник ионов электронно-струнного типа, линейный ускоритель на 6 МэВ/нуклон, бустер, нуклотрон и коллайдер со средней светимостью  $10^{27} \text{ см}^{-2} \cdot \text{с}^{-1}$ . Основными задачами бустера являются: накопление ионов  $^{197}\text{Au}^{32+}$  до  $4 \cdot 10^9$ ; ускорение до энергии 600 МэВ/нуклон, которой достаточно для полной обдирки ядер; снижение требований к вакуумным условиям в нуклотроне; формирование необходимого эмиттанса пучка с помощью системы электронного охлаждения. Особенности бустера NICA, требования к главным системам синхротрона и их параметры представлены в этой статье.

NICA is the new complex being constructed at JINR aimed to provide collider experiments with ions up to uranium at energy of  $3.5 \times 3.5$  GeV/u. The NICA layout includes Electron String Ion Source, 6 MeV/u linac, booster, upgraded Nuclotron and collider with average luminosity of  $10^{27} \text{ cm}^{-2} \cdot \text{s}^{-1}$ . The main goals of the booster are the following: accumulation of  $4 \cdot 10^9$   $^{197}\text{Au}^{32+}$  ions; acceleration of the ions up to energy of 600 MeV/u that is sufficient for stripping of the ions up to the bare nucleus state; simplification of the requirements to the vacuum conditions in the Nuclotron; forming of the required beam emittance at the energy of 100 MeV/u with electron cooling system. The features of this booster, the requirement to the main synchrotron systems and their parameters are presented in this paper.

PACS: 29.20.-c; 29.20.dk

### ВВЕДЕНИЕ

Бустер — сверхпроводящий тяжелоионный синхротрон с периметром орбиты 211,2 м, максимальной магнитной жесткостью 25 Тл·м и темпом роста поля 1 Тл/с, что соответствует оптимальному режиму работы всех элементов инжекционной цепочки комплекса NICA. При ускорении ионов золота  $^{197}\text{Au}^{32+}$  максимальная энергия составит 600 МэВ/нуклон. Бустер предназначен для накопления, охлаждения и ускорения пучков тяжелых ионов с последующим их однооборотным выводом, обдиркой и переводом в нуклотрон. Также он может использоваться как самостоятельный синхротрон для ускорения и охлаждения пучков ионов от дейтерия до урана при проведении медико-биологических и прикладных исследований с использованием системы медленного вывода.

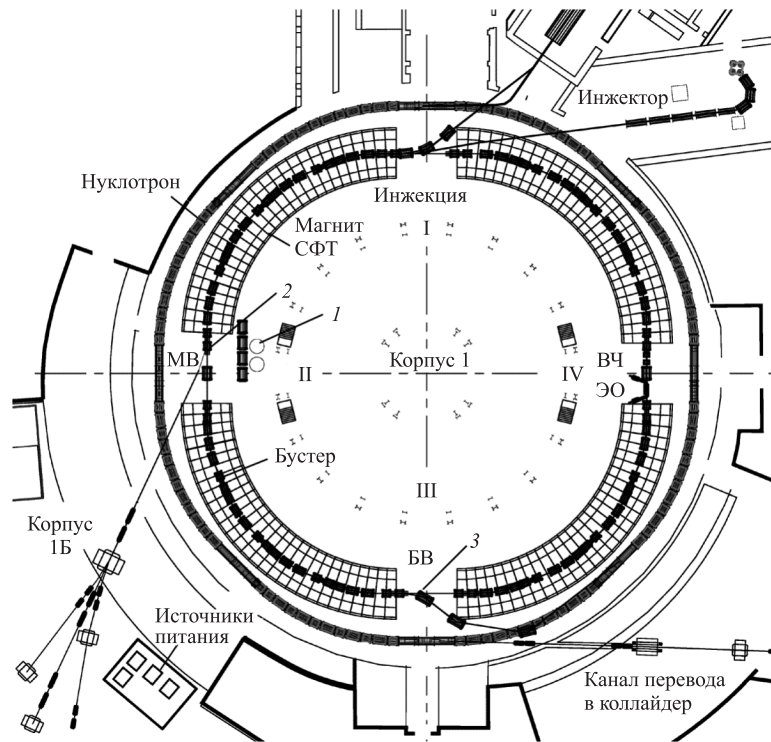


Рис. 1. Расположение основных систем бустера в существующих зданиях: 1 — спутниковый гелиевый рефрижератор и измерительный полупериод; 2 — электростатический септум и септум-магнит системы медленного вывода пучка в корпус IБ; 3 — системы быстрого вывода и канал перевода в нуклотрон; ВЧ — ускоряющая станция; ЭО — секция электронного охлаждения; I, II, III, IV — прямолинейные секции бустера

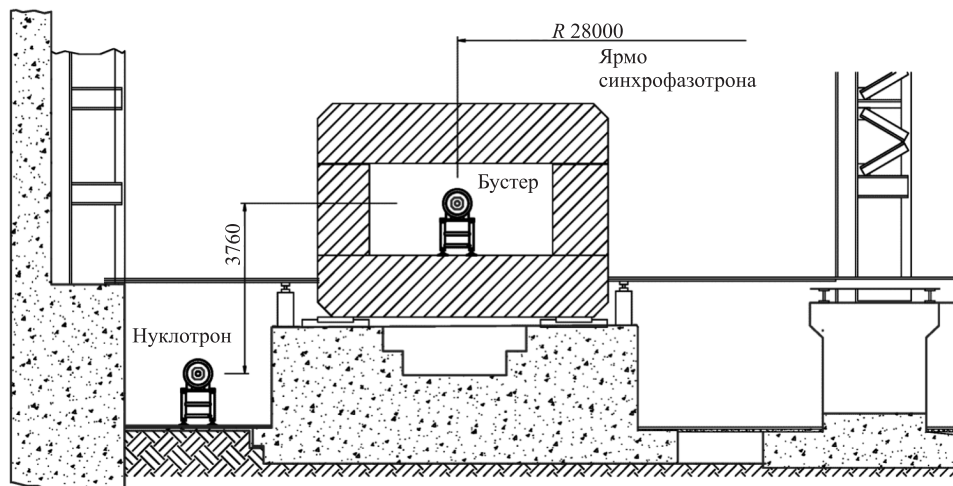


Рис. 2. Расположение элементов магнитных систем бустера и нуклотрона

Геометрия железного яра магнита синхрофазотрона позволяет разместить поворотные секции бустера внутри него. Устройства ввода и вывода пучка, ускоряющая станция и секция электронного охлаждения располагаются в прямолинейных промежутках (рис. 1). Относительное положение элементов магнитных систем бустера и нуклотрона, определяющее геометрию канала перевода пучка в нуклотрон, представлено на рис. 2.

## 1. ОПТИЧЕСКАЯ СТРУКТУРА

Оптическая структура бустера (табл. 1) разработана на основании следующих требований:

- достижение максимально возможной энергии ускоренных ионов при заданных размерах кольцевого тоннеля внутри железного яра синхрофазотрона;
- получение интенсивности до  $4 \cdot 10^9$  ускоренных ионов  $Au^{32+}$  за цикл ускорения;
- обеспечение высокой эффективности вывода пучка в широком диапазоне энергий;
- выбор минимально возможных размеров апертур сверхпроводящих элементов кольца и их поперечных сечений в целях снижения капитальных затрат и энергопотребления;
- использование в качестве инжектора вновь создаваемого линейного ускорителя тяжелых ионов.

Таблица 1. Основные параметры бустера

Общие данные	
Энергия инжекции, МэВ/нуклон	6,2
Максимальная энергия ионов $Au^{32+}$ , МэВ/нуклон	600
Магнитная жесткость при инжекции / максимальная, Тл·м	2,2/25,0
Периметр, м	211,2
Кулоновский предел по интенсивности, част./цикл	$5,10^9 \text{ A}/q^2$
Критическая энергия, ГэВ/нуклон	3,8
Структура и магнитные элементы	
Количество суперпериодов / периодов типа ФОДО	4/24
дипольных магнитов	40
квадрупольных линз	48
Магнитное поле в дипольных магнитах, Тл	1,8
Градиент в линзах, Тл/м	19,7/-20,3
Динамические характеристики структуры и пучка	
Частоты бетатронных колебаний	5,75
Хроматичность $\Delta Q_x/(\Delta p/p)/\Delta Q_z/(\Delta p/p)$	-6,8/-6,5
Коэффициент уплотнения орбит, $\alpha$	0,04
Эмиттанс пучка, $\pi$ -мм·мрад	
при инжекции $\varepsilon_{x,z}$	10
в конце ускорения $\varepsilon_x/\varepsilon_z$	1,7/2,0

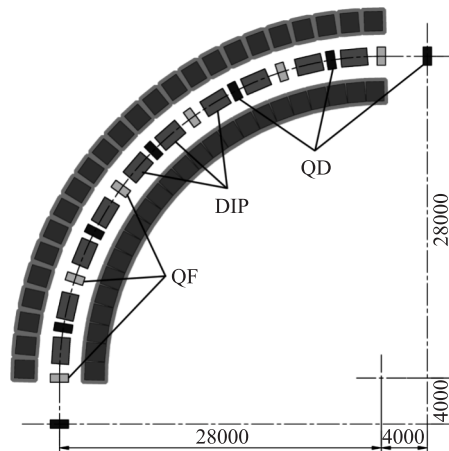


Рис. 3. Один квадрант магнитной системы бустера, размещенной внутри ярма синхрофазотрона: DIP — дипольные магниты; QF, QD — квадрупольные линзы

Структура бустера имеет FODO-периодичность и состоит из четырех суперпериодов, в каждый из которых входят пять регулярных периодов и один период, не содержащий дипольных магнитов. Регулярный период включает в себя фокусирующую и дефокусирующую квадрупольные линзы, два дипольных магнита и четыре малых свободных промежутка. Соответственно, каждый суперпериод включает в себя десять дипольных магнитов, шесть фокусирующих и шесть дефокусирующих линз (рис. 3).

Для уменьшения динамического изменения давления в пучковой камере и поглощения перезаряженных ионов предусматривается установка 11 специальных ловушек — коллиматоров в каждом из четырех суперпериодов оптической структуры [2].

## 2. КОНСТРУКЦИЯ СТРУКТУРНЫХ МАГНИТОВ И ЛИНЗ

Элементы магнитной системы бустера NICA планируется построить по аналогии с магнитами действующего быстроциклирующего сверхпроводящего ускорителя — нуклотрона [1]. Она отличается высокой эффективностью и надежностью при относительной простоте и низких затратах.

Таблица 2. Основные характеристики дипольного магнита бустера NICA

Эффективная длина магнита $L$ , м	2,2
Длина железного ярма, м	2,14
Неоднородность магнитного поля, $\Delta B/B$ при $x_{\perp} = \pm 60$ мм	$\pm 6 \cdot 10^{-4}$
Апертура по вакуумной камере, мм	$128 \times 64$
Угол поворота, °	9
Радиус кривизны средней траектории, м	14,09
Масса магнита, кг	850
Ток при максимальном магнитном поле, кА	12,1

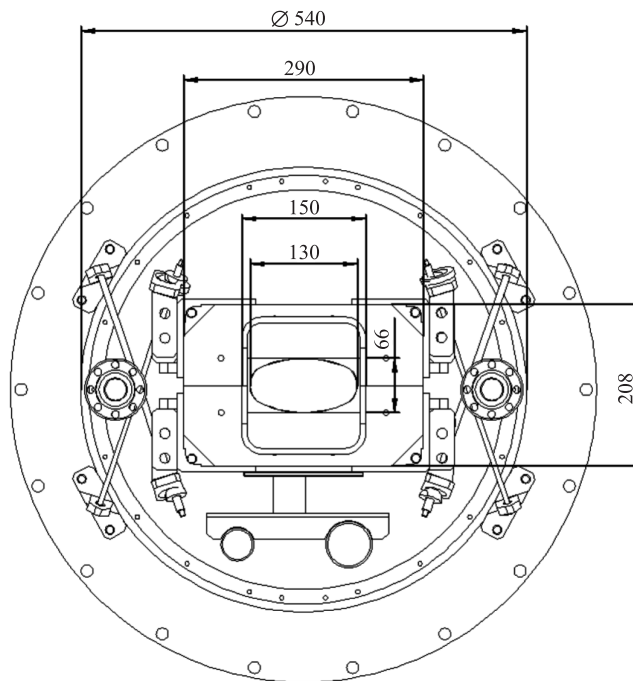


Рис. 4. Дипольный магнит бустера NICA в криостате

Дипольный магнит — секторный, типа «оконная рама» (табл. 2). Однослойная изогнутая обмотка магнита изготовлена из трубчатого сверхпроводящего кабеля. Ярмо из листов электротехнической стали толщиной 1 мм, скрепленных между собой сварной обвязкой из уголков и пластин, охлаждается потоком гелия после обмотки. Система подвески магнита в криостате также аналогична подвеске магнита нуклотрона на восьми стержнях (рис. 4).

Квадрупольный магнит (линза) регулярной структуры бустера также аналогичен по своей конструкции квадрупольному магниту нуклотрона.

### 3. СИСТЕМА КОРРЕКЦИИ ПОГРЕШНОСТЕЙ МАГНИТНОГО ПОЛЯ

Система коррекции магнитного поля бустера предназначена для: коррекции равновесной орбиты, хроматичности, сдвигов и разбросов бетатронных частот, бетатронных резонансов 2-го–3-го порядков.

Коррекция, или изменение частот бетатронных колебаний, осуществляется с помощью источников питания структурных квадрупольных линз.

Для размещения корректирующих элементов и диагностического оборудования в бустере отведено 48 малых свободных промежутков вблизи линз. Всего в кольце установлено 44 корректора длиной 0,3 м, каждый из которых содержит три типа токовых обмоток: две дипольные, для коррекции замкнутой орбиты, и одна мультипольная. Требуемые величины полей и градиентов реализуются с помощью неявинолюсных сверхпро-

водящих мультипольных магнитов, имеющих тонкослойные сверхпроводящие обмотки с косвенным охлаждением. В каждой структурной квадрупольной линзе расположены электростатические пикап-электроды (48 станций).

#### 4. СИСТЕМЫ ИНЖЕКЦИИ И ВЫВОДА ПУЧКА

*Система инъекции* пучка ионов в бустер обеспечивает три режима работы.

1. Однократная однооборотная инъекция длительностью 7 мкс. Этот режим является основным при инъекции ионов  $^{197}\text{Au}^{32+}$  с интенсивностью, ожидаемой от проектируемого источника электронно-струнного типа «Крион-N».

2. Три последовательных импульса однооборотной инъекции по 7 мкс с периодом следования 100 мс и накоплением пучка в поперечном фазовом пространстве. Этот режим разработан в качестве резервного для обеспечения технического запаса по интенсивности пучка.

3. Режим многооборотной инъекции длительностью 140 мкс с накоплением пучка в фазовой плоскости горизонтальных колебаний, предназначенный для работы с источниками ионов другого типа.

Инжекционная схема включает в себя три импульсных отклоняющих устройства, создающих локальное смещение равновесной орбиты на время инъекции, и один септумный магнит (рис. 5).

В качестве импульсных устройств используются инфлекторные пластины, разработанные на основе доработанного прототипа — инфлекторных пластин системы инъекции нуклотрона.

*Система медленного вывода* включает в себя электростатический септум и септум-магнит, расположенные во второй прямолинейной секции бустера. Их конструкция аналогична конструкции соответствующих устройств нуклотрона. Медленный вывод осуществляется за счет смещения рабочей точки бустера в область нелинейного резонанса  $3Q_x = 17$ , возбуждаемого 17-й гармоникой секступольной нелинейности.

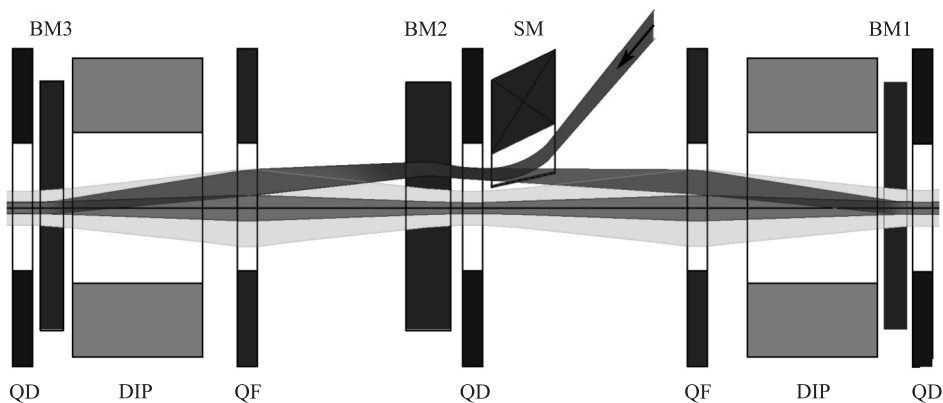


Рис. 5. Схема инъекции пучка: QD, QF — квадрупольные линзы; DIP — дипольные магниты; BM1, BM2, BM3 — импульсные отклоняющие устройства; SM — инжекционный септумный магнит

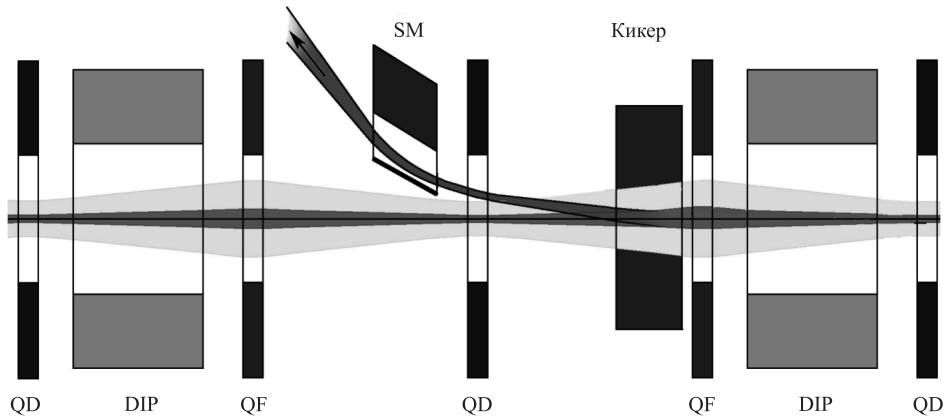


Рис. 6. Схема быстрого (однооборотного) вывода пучка из бустера: DIP — дипольные магниты; QD и QF — фокусирующие и дефокусирующие квадрупольные линзы; Кикер — импульсный ударный магнит; SM — септумный магнит

*Быстрый вывод* предназначен для перевода пучка в нуклотрон. Для вывода пучка используется импульсный ударный магнит (кикер) и септумный магнит, расположенные в третьей прямолинейной секции бустера. Схема быстрого вывода (рис. 6) разработана для пучка с эмиттансом до  $7,5 \pi \cdot \text{мм мрад}$  и разбросом по импульсу до  $\pm 10^{-4}$ .

## 5. ВАКУУМНАЯ СИСТЕМА

При общей длине бустера  $\sim 211,2$  м его «холодная» часть составляет 180 м, а «теплые» прямолинейные промежутки 31 м. Поверхность «холодной» части пучковой вакуумной камеры имеет температуру  $T \leq 10$  К, «теплой» —  $T \sim 300$  К. Парциальный состав остаточных газов [3] с большой достоверностью будет состоять из частей:

- «теплой» —  $\text{H}_2 \sim 90 \%$  и  $\sim 10 \%$  —  $\text{CO}$ ,  $\text{CH}_4$ ,  $\text{CO}_2$ ,
- «холодной» — водород и гелий.

При выполнении современных требований подготовки поверхностей стенок пучковой камеры, изготовленной из соответствующей нержавеющей стали, для получения давления  $P \sim 10^{-11}$  Торр потребуется установка трех насосов с производительностью 1250 л/с на каждый «теплый» прямолинейный участок. Кроме того, эти участки должны иметь систему прогрева и обезгаживания на месте при температуре  $\sim 300^\circ\text{C}$ .

В криогенной части пучковой камеры величина газоотделения холодных поверхностей на порядки меньше, чем у «теплых», а скорость откачки, за исключением водорода и гелия, на порядки выше. Установив для откачки гелия и водорода дополнительные криосорбционные насосы, содержащие активированный уголь, можно с уверенностью рассчитывать на давление  $P \leq 10^{-12}$  Торр. Средняя величина статического давления по кольцу в этом случае будет равна  $P \sim 3 \cdot 10^{-12}$  Торр.

Вакуумная система изолирующего объема криогенной части ускорителя не требует сверхвысокого вакуума, вполне достаточно давление  $P \leq 1 \cdot 10^{-6}$  Торр. Для предварительной откачки этого объема до давления  $P \sim 1 \cdot 10^{-4}$  Торр необходимы турбомолекулярные насосы с безмасляными форвакуумными насосами. Наличие большой криогенной поверхности обеспечит получение требуемого высокого вакуума в изолирующем объеме.

## 6. СИСТЕМА ЭЛЕКТРОННОГО ОХЛАЖДЕНИЯ

Система электронного охлаждения бустера предназначена для формирования фазового объема пучка тяжелых ионов, необходимого для его дальнейшего эффективного перевода в нуклотрон и кольца коллайдера. Чтобы избежать ограничений, связанных с действием сил пространственного заряда, охлаждение производится на промежуточной энергии ионов, равной 100 МэВ/нуклон, в течение 1 с.

Параметры системы электронного охлаждения бустера (табл. 3) достаточно типичны для устройств этого класса [4]. Ее основной конструктивной особенностью является использование сверхпроводящих соленоидов в тороидальных и прямолинейной секциях. Такая конструкция выбрана для того, чтобы исключить переходы между «теплыми» и «холодными» участками вакуумной камеры в прямолинейной секции бустера, при этом длина секции охлаждения получается максимальной.

Таблица 3. Основные параметры системы электронного охлаждения

Максимальная энергия электронов, кэВ	60,0
Ток пучка, А	0–1,0
Эффективная длина секции охлаждения, м	2,5
Магнитное поле в секции охлаждения, кГс	1–2
Относительная погрешность магнитного поля	$< 1 \cdot 10^{-4}$
Радиус электронного пучка, см	2,5
Температура электронов поперечная/продольная, МэВ	200/0,5

### СПИСОК ЛИТЕРАТУРЫ

1. *Smirnov A. A. et al.* A Pulsed Superconducting Dipole Magnet for the Nuclotron // Proc. of the 8th Intern. Conf. on Magnet Technology Sept. 5–9, 1983. Grenoble, 1984. Т. 45, Coll. C1, Suppl. No. 1. P. C1-279–C1-282.
2. *Spiller P. et al.* Optimization of the SIS100 Lattice and a Dedicated Collimation System for Ionisation Losses. GSI, Darmstadt, D-64291. 2006.
3. *Smolyakov A. et al.* Comparison of the Present and Planned Operation of the SIS18 and the AGS Booster with Intermediate Charge State Heavy Ions. GSI-Acc-Report-2005-11-001; *Spiller P. et al.* // Nucl. Instr. Meth. A. 2005. V. 544. P. 117–124.
4. *Meshkov I., Sidorin A.* Electron Cooling // Nucl. Instr. Meth. A. 2004. V. 532. P. 19–25.