

ЗАПУСК СИСТЕМ ОБРАТНОЙ СВЯЗИ НА ЭЛЕКТРОН-ПОЗИТРОННОМ КОЛЛАЙДЕРЕ ВЭПП-4М

*Е. Н. Дементьев, С. Е. Карнаев, С. А. Крутихин, Г. Я. Куркин,
А. С. Медведко, С. В. Мотыгин, В. Н. Осипов, В. М. Петров,
Е. А. Ротов, В. В. Смалюк, Д. П. Суханов, В. П. Черепанов*

Институт ядерной физики им. Г. И. Будкера СО РАН, Новосибирск, Россия

Одной из основных причин, ограничивающих эффективность работы электрон-позитронного коллайдера ВЭПП-4М в экспериментах по физике высоких энергий, является продольная многосгустковая неустойчивость, возникающая из-за взаимодействия сгустков между собой посредством долгоживущих wake-полей, возбуждаемых пучком в ускоряющих резонаторах. Для подавления этой неустойчивости разработана продольная система обратной связи (ОС). Интенсивность пучка ВЭПП-4М ограничена поперечной неустойчивостью связанных мод (fast head-tail), для подавления которой разработана широкополосная цифровая система обратной связи. Представлено описание обеих систем обратной связи, приведены их рабочие характеристики, а также первые результаты испытаний систем с пучками ВЭПП-4М.

During the high-energy physics experiments carried out at the VEPP-4M electron-positron collider, one of the major problems decreasing the operation efficiency is the longitudinal multi-bunch instability. The instability occurs due to the bunch-to-bunch interaction via long-living wake-fields induced in the accelerating RF cavities. To suppress this instability, a longitudinal bunch-by-bunch feedback system has been developed. For future operation of VEPP-4M at higher energy the beam current should be considerably increased. The principal beam current limitation is the transverse mode coupling instability, for suppression of which a broadband bunch-by-bunch digital feedback system is developed. For both feedback systems, the design, performance and first commissioning results are described.

PACS: 29.20.-c; 29.20.db; 29.90.+r

1. ПРОДОЛЬНАЯ МНОГОСГУСТКОВАЯ НЕУСТОЙЧИВОСТЬ

Для экспериментов по физике высоких энергий на электрон-позитронном коллайдере ВЭПП-4М реализован режим работы с двумя электронными и двумя позитронными сгустками, позволяющий значительно увеличить светимость. Побочным эффектом увеличения количества сгустков является возникновение неустойчивости продольного движения пучков, приводящей к фазовым колебаниям с большой амплитудой. Фазовые колебания приводят к резкому снижению светимости и времени жизни пучка. Более того, высыпание частиц пучка на дрейфовую камеру детектора КЕДР может спровоцировать пробой высокого напряжения и повредить дрейфовую камеру. Причиной неустойчивости является резонансное возбуждение пучком высших мод колебаний ускоряющих резонаторов.

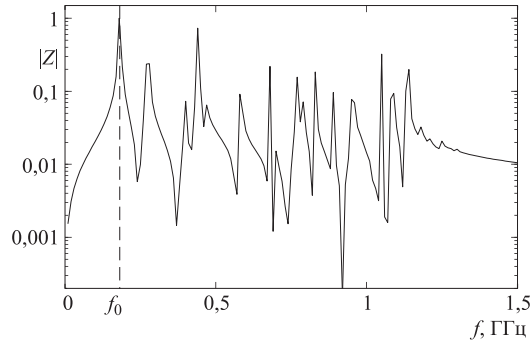


Рис. 1. Спектр высших мод резонатора ВЭПП-4М

В ускоряющих высокочастотных резонаторах кроме основной моды, энергия которой передается пучку для ускорения и компенсации потерь энергии, возбуждаются также паразитные высшие моды. Минимизация высших мод — необходимое условие проектирования современных резонаторов, однако полное подавление высших мод является практически невыполнимой задачей. На рис. 1 в качестве примера приведен расчетный спектр высших мод одного из ускоряющих ВЧ-резонаторов электрон-позитронного коллайдера ВЭПП-4М. Как видно, частотная характеристика ускоряющих ВЧ-резонаторов ВЭПП-4М содержит большое количество паразитных высших мод.

Взаимодействие пучка с высшими модами ускоряющих резонаторов (узкополосный импеданс) приводит к возбуждению долгоживущих wake-полей, которые, воздействуя на следующие сгустки, могут вызвать продольную неустойчивость в многосгустковом режиме. Если N_b сгустков равномерно распределены по периметру ускорителя, то n -я мода колебаний возбуждается при выполнении резонансного условия:

$$\omega_n^{\text{HOM}} = (mN_b + n + Q_s)\omega_0, \quad (1)$$

где m — целое число; Q_s — синхротронная частота в единицах частоты обращения.

Импеданс n -й продольной моды может быть записан в виде

$$Z_{\parallel}(\omega) = \frac{R_n^{\text{HOM}}}{1 + iQ_n^{\text{HOM}} \left(\frac{\omega}{\omega_n^{\text{HOM}}} - \frac{\omega_n^{\text{HOM}}}{\omega} \right)}. \quad (2)$$

Поскольку импеданс каждой из высших мод характеризуется своими значениями резонансной частоты ω_n^{HOM} , шунтового сопротивления R_n^{HOM} и добротности Q_n^{HOM} , время нарастания $\tau_{\parallel \text{mb } n}$ неустойчивости надо оценивать отдельно для каждой моды [1]:

$$\frac{1}{\tau_{\parallel \text{mb } n}} = \frac{\alpha N_b I_b}{4\pi Q_s E/e} R_n^{\text{HOM}} \omega_n^{\text{HOM}}, \quad (3)$$

здесь I_b — ток одного сгустка.

В электрон-позитронном коллайдере ВЭПП-4М, несмотря на малое число сгустков (два электронных и два позитронных), возможно возбуждение продольной многосгустковой неустойчивости. Ускоряющие резонаторы ВЭПП-4М расположены вблизи паразитного места встречи, и высокодобротные моды wake-полей, возбужденные электронным

или позитронным сгустком, не успевают затухать до прилета сгустка противоположной полярности. Таким образом создаются резонансные условия для возбуждения неустойчивости.

2. СИСТЕМА ПРОДОЛЬНОЙ ОБРАТНОЙ СВЯЗИ

Для подавления высших мод в каждом из пяти резонаторов ВЭПП-4М предусмотрено по три управляемых механизма. Существуют области устойчивого движения пучка, соответствующие определенной настройке механизмов подавления высших мод. Однако при изменении температуры резонаторов происходит изменение его геометрических размеров, выводящее резонатор из области устойчивого движения пучка.

Для надежного подавления неустойчивости на ВЭПП-4М разработана и введена в эксплуатацию система продольной обратной связи [2]. Блок-схема системы приведена на рис. 2, показан только один канал для одного типа частиц (электронов или позитронов). Поскольку в накопителе циркулируют две пары сгустков (e^+ и e^-), система ОС должна подавлять четыре связанных моды колебаний — две для электронов и две для позитронов. Сигналы, пропорциональные продольной фазе каждого сгустка, получаются на каждом обороте с помощью быстрого фазового детектора, подключенного к датчику пучка. Для регистрации сигналов используется схема выборки-хранения, выходные сигналы которой оцифровываются быстрым АЦП и записываются в оперативную память. Цифровая информация считывается из памяти и преобразуется четырьмя цифро-аналоговыми преобразователями в четыре аналоговых сигнала, каждый из которых пропорционален мгновенной фазе соответствующего сгустка ($2e^+$ и $2e^-$). Суммарный сигнал каждой пары соответствует синфазной моде колебаний, разностный сигнал — противофазной. Эти сигналы используются для модуляции ВЧ-напряжения, подаваемого на кикер, с помощью двух балансных модуляторов. В схему встроены два генератора несущей частоты, один настроен на четную 398-ю гармонику частоты обращения для подавления синфазной моды, второй — на нечетную 397-ю гармонику для подавления противофазной моды. Выходные сигналы балансных модуляторов суммируются и подаются на усилитель мощности.

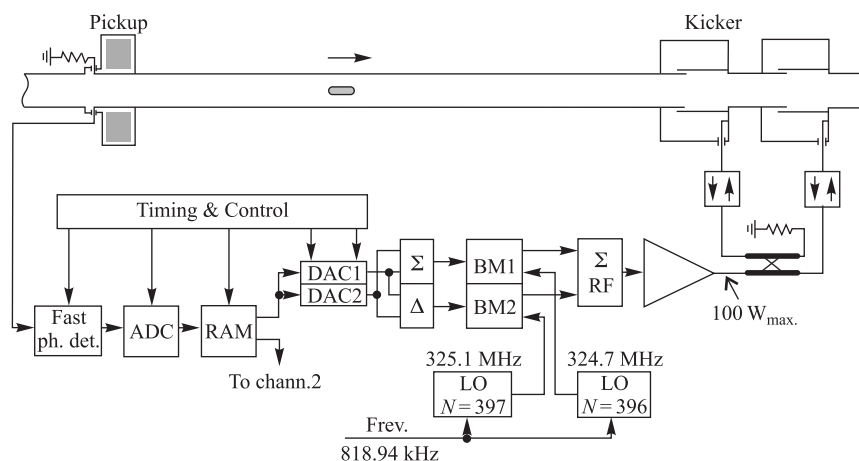


Рис. 2. Система продольной обратной связи ВЭПП-4М

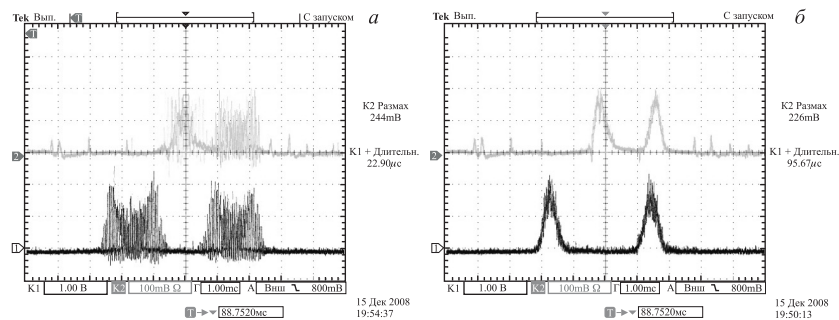


Рис. 3. Осциллограммы колебаний четырех сгустков с выключенной (а) и включенной (б) системой ОС

Два высокочастотных кикера используются в системе, один — для электронов, другой — для позитронов. Каждый кикер состоит из пары резонаторов, собственная частота которых $f_c = 325,5$ МГц находится посередине между 397-й и 398-й гармониками частоты обращения. Расстояние между резонаторами каждой пары выбрано равным четверти длины волны — 230 мм. Частоты высших мод резонаторов кикера находятся выше критической частоты вакуумной камеры (2500 МГц), что минимизирует возможные проблемы с wake-полями. Выходная мощность ВЧ-усилителя разделяется с помощью направленного ответвителя и подается на резонаторы через кабели равной длины. Резонаторы соединены так, что для частиц определенной полярности (e^+ или e^-), движущихся в своем направлении, фаза ВЧ-напряжения во втором резонаторе сдвинута на $\pi/2$ относительно фазы напряжения в первом резонаторе. Таким образом, частицы данной полярности получают двойной удар, в то время как на частицы, движущиеся в противоположном направлении, кикер практически не оказывает воздействия.

Практические испытания системы обратной связи были проведены с реальной многосгустковой неустойчивостью, специально возбужденной путем перестройки высших мод ускоряющих ВЧ-резонаторов. На рис. 3 показаны осциллограммы измеренных колебаний двух электронных и двух позитронных сгустков с выключенной (а) и включенной (б) системой обратной связи. В результате испытаний было установлено, что система обратной связи способна подавлять колебания с амплитудой, на порядок превышающей уровень, предельно допустимый для безопасной работы детектора КЕДР.

3. ТМС-НЕУСТОЙЧИВОСТЬ (FAST HEAD-TAIL)

Резонансное взаимодействие пучка и короткоживущих поперечных wake-полей, характеризуемых поперечным широкополосным импедансом, является причиной неустойчивости поперечных связанных мод (transverse coupling modes, ТМС или fast head-tail). Короткоживущие wake-поля, наведенные головной частью сгруппированного пучка, воздействуют на частицы его хвостовой части (head-tail-эффект). Из-за продольных синхротронных колебаний голова и хвост пучка периодически меняются местами, при выполнении резонансных условий происходит неограниченное нарастание амплитуды бетатронных колебаний, приводящее к потерям частиц пучка.

Поскольку ТМС-неустойчивость является существенным фактором, ограничивающим интенсивность пучка в циклических ускорителях, в ряде ускорительных лабораторий проводились экспериментальные и теоретические исследования с использованием как

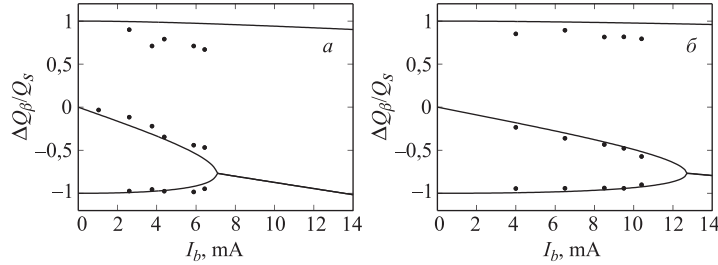


Рис. 4. Расчетная и измеренная зависимость сдвига частот 0-й, 1-й и –1-й head-tail-мод

аналитических (двухчастичная модель, модель полого пучка, уравнение Власова и теория возмущений), так и численных методов [3–6]. ТМС-неустойчивость характеризуется пороговым током пучка:

$$I_{\text{tmci}} = \frac{\sigma_z}{\sqrt{2\pi R}} \frac{4\pi Q_s E/e}{\langle \text{Im} Z_{\perp \text{BB}} \beta \rangle}, \quad (4)$$

где $\langle \text{Im} Z_{\perp \text{BB}} \beta \rangle$ — суммарный широкополосный реактивный импеданс, взвешенный по бета-функции.

Теоретический анализ ТМС-неустойчивости и связи head-tail-мод, основанный на модели полого пучка без учета хроматических и нелинейных эффектов, изложен в работе [7], где получено уравнение, описывающее сдвиг частот 0-й, –1-й и 1-й head-tail-мод в зависимости от тока пучка, рассчитанные путем решения уравнения [7] для двух значений синхротронной частоты: $Q_s = 0,01$ (а) и $Q_s = 0,018$ (б). Расчеты выполнены для ВЭПП-4М на энергии 1,8 ГэВ, точками на графики нанесены измеренные значения. Видно, что пороговый ток ТМС-неустойчивости, определяемый по совпадению частот 0-й и –1-й head-tail-мод, пропорционален синхротронной частоте.

4. СИСТЕМА ПОПЕРЕЧНОЙ ОБРАТНОЙ СВЯЗИ

Предельный ток пучка в электрон-позитронном коллайдере ВЭПП-4М на энергии инжекции, равной 1,8 ГэВ, ограничен неустойчивостью вертикальных бетатронных колебаний, обусловленной связью поперечных мод (transverse mode coupling или fast head-tail). ТМС-неустойчивость возникает вследствие электромагнитного взаимодействия пучка с окружающей структурой и характеризуется значительным когерентным сдвигом бетатронной частоты, пропорциональным току пучка.

Обратная связь является общепринятым способом подавления ТМС-неустойчивости. Впервые реактивная схема обратной связи была предложена для предотвращения зависящего от тока пучка сдвига частоты когерентной моды бетатронных колебаний и, таким образом, для уменьшения связи head-tail-мод, приводящей к неустойчивости [3]. Согласно теории, разработанной с использованием как двухчастичной модели, так и уравнения Власова, реактивная обратная связь может быть использована для повышения порогового тока fast head-tail-неустойчивости, в то время как резистивная обратная связь представляется абсолютно неэффективной [8]. Вариант реактивной системы обратной связи, предложенной в работе [4], был реализован на установке LEP в ЦЕРН (Швей-

цария). Было достигнуто некоторое превышение порогового тока пучка — около 5% (компьютерное моделирование предсказывало 10%) [9].

Для электрон-позитронного коллайдера ВЭПП-4М была разработана система обратной связи с регулируемой фазой [10], позволяющая реализовать как реактивную, так и резистивную схемы. Полосковые линии с волновым сопротивлением 50 Ом используются в качестве датчика, регистрирующего колебания пучка. Свойство направленности полосковых линий позволяет разделить сигналы, наведенные электронным и позитронным пучками. Обработка сигнала осуществляется селективной схемой с преобразованием частоты. Предварительная обработка сигналов производится на частоте $(222 \pm \Delta Q)f_0$, близкой к максимуму чувствительности пикапа, а формирование сигнала кикера — на более низкой частоте $\Delta Q f_0$. Здесь ΔQ — дробная часть бетатронной частоты, f_0 — частота обращения пучка. Диапазон регулирования фазы $0 - 2\pi$ обеспечивает возможность реализации как активной, так и реактивной обратной связи.

В противоречие теории [8] экспериментально было обнаружено, что резистивная обратная связь также является эффективной. Исследовалось влияние обратной связи на эффективность инжекции пучка в ВЭПП-4М при небольшом положительном хроматизме. По результатам экспериментов оказалось, что оптимальная фаза обратной связи оказалась ближе к нулю (резистивная обратная связь), чем к 90° (реактивная обратная связь), при этом был достигнут ток пучка, более чем вдвое превышающий порог ТМС-неустойчивости [10].

Математическая модель head-tail-неустойчивости, вызванной электронными облаками, разработанная с учетом хроматизма магнитной структуры на основе многомодового анализа задачи на собственные значения, опубликована в работе [5]. С использованием такой же методики условия применимости реактивной, резистивной либо некоторой промежуточной схемы обратной связи для подавления ТМС-неустойчивости были подробно исследованы в работе [6]. Согласно [6], резистивная обратная связь должна эффективно подавлять неустойчивость при большом отрицательном хроматизме. Основная идея заключается в подавлении когерентной моды колебаний (центр масс пучка) с помощью обратной связи при стабильности высших мод за счет отрицательного хроматизма. Численное решение задачи на собственные значения для 10 низших мод показывает, что при хроматизме $\xi = -8$ резистивная обратная связь должна обеспечивать устойчивость пучка, ток которого превышает порог ТМС-неустойчивости примерно до четырех раз.

На основе теории [6] спроектирована и изготовлена система обратной связи для подавления поперечной неустойчивости пучка в электрон-позитронном коллайдере ВЭПП-4М [11]. Для обеспечения большей гибкости системы и возможного расширения ее функций была выбрана цифровая схема системы обратной связи [12]. Особенность данной системы состоит в том, что, в отличие от источников синхротронного излучения, в коллайдере необходимо одновременно стабилизировать движение электронных и позитронных сгустков, циркулирующих в противоположных направлениях. Для коррекции движения электронных и позитронных пучков используются одни и те же полосковые пикапы и кикеры, но индивидуальные и однотипные электронные схемы. Благодаря свойству направленности полосковых линий положение всех сгустков измеряется одними и теми же полосковыми пикапами, но с разных выходов для разных типов частиц.

Блок-схема системы изображена на рис. 5. Сигналы с полосковых пикапов P_S и P_N подаются на суммарное устройство, выходные сигналы которого детектиру-

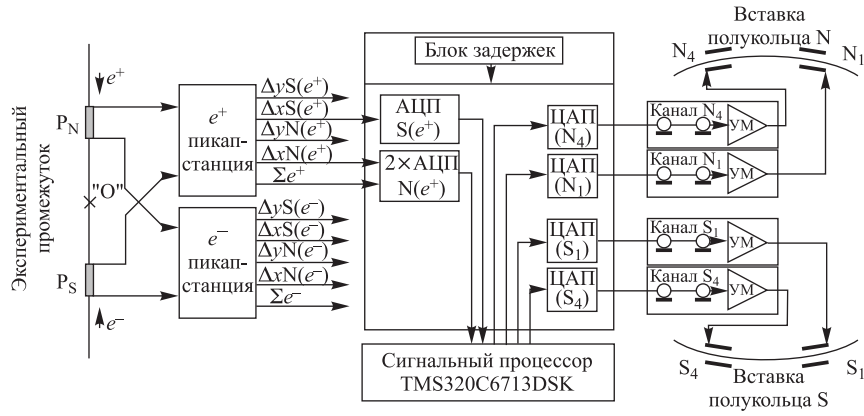


Рис. 5. Схема цифровой системы обратной связи ВЭПП-4М

ются схемой выборки-хранения и оцифровываются быстрыми АЦП, синхронизуемыми от ВЧ-системы ускорителя. Оцифрованные данные передаются в цифровой сигнальный процессор (DSP), в котором производится вычисление удара, воздействующего на пучок. Полученные данные конвертируются в аналоговые сигналы с помощью четырех ЦАП на выходе цифрового блока и поступают на широкополосные усилители мощности [13]. Полоса частот усилителя составляет 0,5–50 МГц, максимальная выходная мощность 400 Вт. Усиленные сигналы подаются на четыре полосковых кикера (N_1 , N_4 , S_1 , S_4), импульсное электромагнитное поле которых производит требуемую коррекцию движения сгустка.

Использование двух пикапов позволяет вычислять поперечное положение x и импульс пучка x' на каждом обороте, используя матрицу перехода для участка магнитной структуры между пикапами и измеренные обоими пикапами значения координат x_1 и x_2 . Применив аналогичное преобразование, можно вычислить координату x_K и импульс x'_K пучка в кикере. Расчетное напряжение на кикере вычисляется как

$$V_{\text{kick}} = \frac{E d}{e L} \left(\text{Re } K_{\text{FB}} x'_K(x_1, x_2) + \text{Im } K_{\text{FB}} \frac{x_K(x_1, x_2)}{\beta_K} \right), \quad (5)$$

где $\text{Re } K_{\text{FB}}$ и $\text{Im } K_{\text{FB}}$ — коэффициенты резистивной и реактивной обратной связи соответственно; E — энергия пучка; L — длина кикера и d — расстояние между пластинами. Следует отметить, что все величины, входящие в формулы, кроме x_1 и x_2 , рассчитываются заранее, а сигнальный процессор используется для быстрого вычисления выражений вида $ax + by$.

Эффективность новой цифровой системы поперечной ОС исследовалась в режимах ВЭПП-4М с различными значениями вертикального хроматизма. В качестве исходного взят обычный рабочий режим ВЭПП-4М с энергией 1845,7 МэВ, вертикальный хроматизм $\xi_y = 4$, горизонтальный $\xi_x = 2$. Пороговый ток ТМС-неустойчивости в этом режиме составляет около 5 мА.

На рис. 6, а показаны пооборотные графики тока (левый верхний), вертикальной (левый средний) и горизонтальной (левый нижний) координаты инжектированного пучка, измеренные пикапом в течение 1024 оборотов, на рисунке также указаны выпускаемый ток ВЭПП-3 I_{V3} , начальный ток I_{inj} и ток через 1024 оборота I_{1024} . На правом верхнем графике изображен спектр вертикальных колебаний пучка, на правом нижнем —

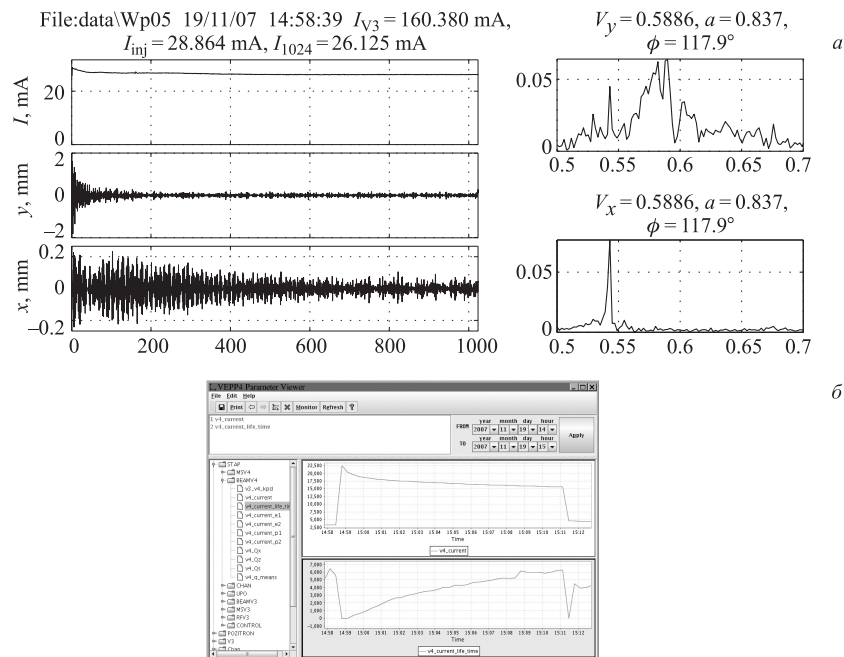


Рис. 6. Инжекция пучка с замкнутой петлей ОС (а); ток и время жизни пучка (б); $I_{inj} = 29$ mA, $\xi_y = 4$, $\xi_x = 2$

горизонтальных. Видно, что система обратной связи подавляет вертикальные колебания менее чем за 100 оборотов, при этом потери тока невелики.

Сразу же после инъекции время жизни пучка сильно уменьшилось, скорее всего, из-за вакуума, поскольку средний вакуум в камере ВЭПП-4М ухудшился примерно на порядок. На рис. 6, б представлены графики тока пучка и времени жизни в течение 12 мин после инъекции. Видно, что при уменьшении тока до 15 мА (примерно трехкратное превышение порога ТМС-неустойчивости) время жизни практически восстановилось.

При включенной обратной связи происходит также шумовая раскачка пучка, регистрируемая оптической системой диагностики как увеличение вертикального и горизонтального размеров пучка. Изменение напряжения ВЧ на $+200/-250$ кВ, включение/выключение электростатических устройств разведения электронного и позитронного пучков, вертикальный удар по пучку электромагнитным импульсом инфлектора с амплитудой до 2 кВ, а также коррекция орбиты не оказывают заметного влияния на устойчивость пучка. Выключение ОС приводит к быстрому сбросу тока до порогового значения — около 5 мА. Постепенное уменьшение хроматизма привело к возбуждению неустойчивости и сбросу тока до 4,4 мА при $\xi_y = 1,4$.

Были проведены измерения в режиме с отрицательным вертикальным хроматизмом $\xi_y = -8$, $\xi_x = 2$. С включенной обратной связью удалось захватить пучок с током до 5 мА. При выключении ОС пучок сбрасывается до тока 300–400 мкА. При увеличении положительного хроматизма ситуация улучшается. Было обнаружено, что в режиме с хроматизмом $\xi_y = 6$, $\xi_x = 2$ выключение обратной связи приводит не к быстрому сбросу пучка, а к ухудшению времени жизни, при этом вертикальный размер уменьшается до

равновесного значения 0,14 мм. Вертикальный удар по пучку электромагнитным импульсом инфлектора с амплитудой 2 кВ при выключенной ОС приводит к сбросу тока до величины около 4 мА. При дальнейшем увеличении положительного хроматизма удается захватить больший ток.

Итак, эксперименты с новой системой поперечной ОС ВЭПП-4М показали, что обратная связь более эффективна при положительном хроматизме, чем при отрицательном. Была также обнаружена довольно сильная зависимость от нелинейности магнитной структуры. Таким образом, для понимания механизмов возникновения и подавления ТМС-неустойчивости должны одновременно учитываться как хроматические, так и нелинейные эффекты. Моделирование показывает увеличение максимального тока за счет воздействия обратной связи, причем при отрицательном хроматизме, несмотря на большое относительное приращение тока по сравнению с выключенной ОС, абсолютный максимальный ток все же меньше, чем при положительном хроматизме. Проблема определения механизмов подавления ТМС-неустойчивости в структуре с хроматизмом и нелинейностью требует дальнейшего экспериментального изучения и теоретического осмысления.

СПИСОК ЛИТЕРАТУРЫ

1. *Wiedemann H.* Particle Accelerator Physics II. Springer-Verlag, 1995.
2. *Arbuzov V. S. et al.* Feedback System for Damping of Longitudinal Bunch Oscillations in VEPP-4 Collider // Proc. of RuPAC-2006, Novosibirsk, Russia, 2006.
3. *Myers S.* LEP Note 436. 1983.
4. *Danilov V. V., Perevedentsev E. A.* Feedback System for Elimination of the Transverse Mode Coupling Instability. CERN SL/93-38 (AP). Geneva, 1993.
5. *Perevedentsev E.* Head-Tail Instability Caused by Electron Cloud // Proc. of ECLOUD-2002. CERN-2002-001. Geneva, 2002. P. 171.
6. *Karliner M., Popov K.* Theory of a Feedback to Cure Transverse Mode Coupling Instability // Nucl. Instr. Meth. A. 2005. V. 537. P. 481.
7. *Danilov V. V., Perevedentsev E. A.* Transverse Feedback Systems for the Strong Head-Tail Effect. CERN SL/92-58 (AP). Geneva, 1992.
8. *Ruth R.* // Proc. of HEACC-1983. Fermilab, USA, 1983. P. 389.
9. *Myers S.* Conclusions of the Fifth LEP Performance Workshop. CERN SL/95-10 (DI). Geneva, 1995.
10. *Karliner M. et al.* The Feedback System for Elimination of the Fast Head-Tail Instability at Storage Ring VEPP-4M // Proc. of EPAC-1996, Barcelona, Spain, 1996. P. 1009.
11. *Cherepanov V. et al.* Transverse Bunch-by-Bunch Feedback for the VEPP-4M Electron-Positron Collider // Proc. of DIPAC-2007, Venezia, Italy, 2007.
12. *Суханов Д. П.* Система обратной связи для подавления поперечных колебаний пучка ВЭПП-4М. Техн. задание. ИЯФ им. Г. И. Будкера. Новосибирск, 2004.
13. *Cherepanov V. P.* Video Pulse Power Amplifier for Accelerator Technology Applications // Proc. of RuPAC-2006, Novosibirsk, Russia, 2006.