

## СИЛЬНОТОЧНЫЙ ЦИКЛОТРОН ДЛЯ УПРАВЛЕНИЯ ЭЛЕКТРОЯДЕРНОЙ СБОРКОЙ

*Ю. Г. Аленицкий<sup>1</sup>, С. Б. Ворожцов, С. Н. Доля, А. А. Глазов,  
Н. Л. Заплатин, Е. В. Самсонов, Г. А. Карамышева,  
Н. А. Морозов, Л. М. Онищенко*

Объединенный институт ядерных исследований, Дубна

Требования к интенсивности пучка ускоренных протонов для управления электроядерной сборкой рассматриваются во многих работах как специалистами по ускорителям, так и специалистами по реакторам. В [1] подробно описываются возможности различных ускорителей (проектов) по генерации интенсивных пучков. Если не отступать значительно от параметров пучков, полученных на современных ускорителях, то можно сказать, что для управления ядерной сборкой достаточно использовать пучок ускоренных протонов с энергией 600–800 МэВ и током около 10 мА. Единственный в мире кольцевой циклотрон PSI в настоящее время работает при энергии протонов 590 МэВ [2] с интенсивностью  $\sim 2$  мА, и ведутся работы по увеличению интенсивности до 3 мА. На линейных ускорителях такие параметры по интенсивности еще не достигнуты. Видно, что требуемая интенсивность пучков ускоренных протонов превышает полученную в настоящее время примерно в 3–4 раза. Однако это самый близкий полученный экспериментально результат, и есть некоторые данные, которые позволяют надеяться на возможность получения пучков протонов требуемых интенсивностей. В данной работе рассматривается кольцевой циклотрон как основной ускоритель для получения пучков протонов указанных параметров.

The requirements to power of the accelerated proton beam to drive subcritical electronuclear assembly are considered. In unique in the world high current cyclotron complex PSI the proton beam with average power 1.2 MW is obtained and the technical opportunities for production of the beam with power 1.8 MW are considered now, that is planned to achieve in 2012. The PSI cyclotron facility consists of 800 keV preinjector, 72 MeV cyclotron injector and the 590 MeV ring cyclotron. Now the cyclotron seems as the most suitable accelerator for production of proton beams with power up to 10 MW. There are some offers on creation of such complexes; all of them have common properties. A full cycle of acceleration consists of three stages: high-voltage injection with bunching of continuous beam, then preliminary acceleration in fore sectors cyclotron and acceleration up to the maximal energy 600–800 MeV in the ring cyclotron with six or more sectors. At the first stage of acceleration instead of high-voltage injection one can use the parallel work of two cyclotrons with injection in the subsequent cascade of a beam of the double intensity.

PACS: 29.20.dg

---

<sup>1</sup>E-mail: alen@nusun.jinr.ru

## 1. СОЗДАНИЕ СИЛЬНОТОЧНЫХ ЦИКЛОТРОНОВ В НЭОНУ ЛЯП

**1.1. Первый изохронный циклотрон с пространственной вариацией магнитного поля.** В 1959 г. в ЛЯП ОИЯИ был сооружен и запущен первый в мире изохронный циклотрон с пространственной вариацией магнитного поля [3], на котором был ускорен пучок протонов в течение 2500 оборотов. Этот результат показал возможность ускорения протонов в циклотроне на высокой кратности с круто спиральной структурой магнитного поля.

**1.2. Электронная модель.** В НЭОНУ ЛЯП работа с сильноточными проектами началась в начале 60-х годов прошлого века, одной из первых можно считать работу [4]. В [5] предложено использовать сильноточный ускоритель (циклотрон) для генерации нейтронов.

Если принять, что достижимый в циклотроне ток ограничивается воздействием собственного поля пучка на частоту аксиальных колебаний [6], то кольцевой циклотрон на энергию 800 МэВ может ускорять пучок интенсивностью несколько сотен миллиампер.

С целью экспериментального изучения динамики движения пучка при высокой плотности ускоряемых частиц, исследования эффектов пространственного заряда и влияния жесткости магнитной системы на величину ускоренного тока в Лаборатории ядерных проблем в 1964 г. начались работы по проектированию и сооружению электронной модели релятивистского кольцевого циклотрона с жесткой фокусировкой. Использование электронов позволило провести моделирование протонного ускорителя во всем диапазоне скоростей на относительно небольшой установке.

Магнитное поле модели обеспечивает изохронное движение ускоряемых частиц, изменяется от 14 до 25 Гс в интервале радиусов 18–101 см, формируется при помощи 13 пар концентрических токовых обмоток. Фокусировка частиц в вертикальном направлении создается специальной вариационной токовой обмоткой, которая формирует восьмиспиральную вариацию магнитного поля, при этом аксиальная жесткость магнитной системы составляет  $Q_z = 1,1-1,45$ . Общий вид ускорителя показан на рис. 1, его конструкция детально описана в [7].

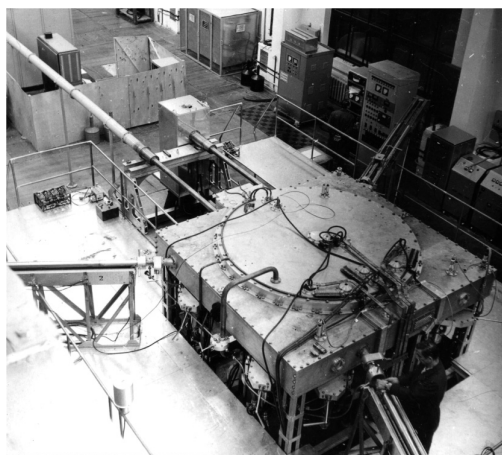


Рис. 1. Общий вид электронной модели

В начале 1968 г. сооружение модели было закончено и пучок электронов ускорен до конечной энергии  $\sim 409$  кэВ с интенсивностью  $I_e = 600$  мкА [6]. Были получены значения плотности ускоренных частиц, близкие к предельному по поперечному пространственному заряду. Экспериментально показано, что при увеличении ускоряющего напряжения и частоты аксиальных колебаний достижимый в ускорителе ток растет.

При исследовании влияния пространственного заряда на частоту аксиальных колебаний было показано, что изменяется частота колебаний частиц сгустка относительно центра его тяжести (некогерентная), а частота колебаний центра тяжести (когерентная) не меняется. Также показано, что ограничение тока происходит в области центральных радиусов. Экспериментально полученный сдвиг частот аксиальных колебаний под действием пространственного заряда согласуется с расчетным.

Увеличение интенсивности пучка ускоренных частиц наряду с решением других технических задач приводит к особому требованию высокоэффективного вывода — потери не должны превышать  $10^{-3} - 10^{-4}$  по отношению к внутреннему пучку. Известные до 1970-х годов методы вывода из ускорителей циклотронного типа, основанные на возбуждении когерентных свободных колебаний, приводили к потерям в камере ускорителя от нескольких процентов и более от ускоренного пучка, что недопустимо при ускорении пучка мощностью несколько мегаватт и более.

Поиски механизмов решения этой проблемы привели к обнаружению эффекта расширения орбит (ЭРО), который проявляется за счет определенного изменения формы магнитного поля секторной структуры. В 1974 г. было получено экспериментальное подтверждение ЭРО [8] на электронной модели кольцевого циклотрона. Исследования показали, что в результате действия соответствующим образом подобранного пространственно изменяющегося магнитного поля в секторном изохронном циклотроне в области вывода соседние орбиты ускоряемых частиц разделяются на несколько сантиметров, в то время как в обычном изохронном поле это разделение составляет несколько миллиметров. Эксперименты на электронной модели показали, что потери частиц в процессе расширения орбит отсутствуют, а оцененная эффективность вывода составляет 99,5 %.

**1.3. Модель магнитной системы кольцевого циклотрона (1:5). Суперциклотрон.** Успешное решение упомянутых выше проблем дало возможность в начале 70-х годов приступить к созданию модели магнитной системы секторного изохронного циклотрона на энергию протонов 800 МэВ — суперциклотрона. На рис. 2 показан стенд модели магнитной системы, состоящий из двух секторных магнитов и системы измерения. Исследования магнитной системы суперциклотрона на моделях в разных масштабах доказали на практике возможность формирования магнитного поля, которое совмещает условия жесткой фокусировки и изохронизма во всем диапазоне радиусов.

Кратко рассмотрим условия создания ЭРО. По определению коэффициент расширения орбит циклического ускорителя имеет вид

$$\alpha = \frac{P}{r} \frac{dr}{dP},$$

в действительности длина орбиты в циклотроне с вариацией поля несколько отличается от длины окружности с радиусом  $r$ , это можно представить выражением

$$P = eBr\Lambda,$$

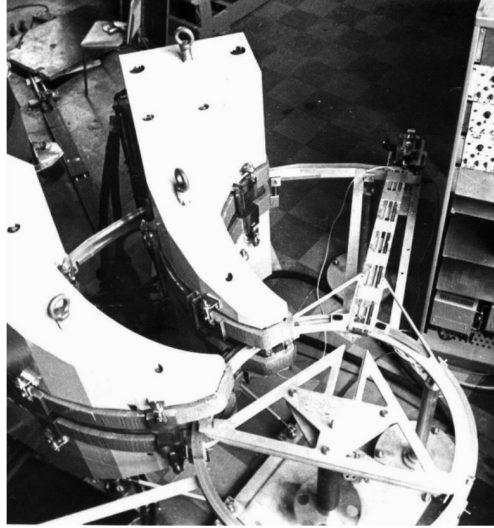


Рис. 2. Стенд модели магнитной системы

где  $\Lambda$  отражает увеличение длины орбиты частицы в связи с наличием вариации магнитного поля. После некоторых преобразований можно получить

$$\alpha = \left( 1 + n + \frac{r}{\Lambda} \frac{d\Lambda}{dr} \right) - 1.$$

Далее покажем, что величину разделения орбит можно сделать достаточно большой, если выполнить условие

$$n + \frac{r}{\Lambda} \frac{d\Lambda}{dr} = -1,$$

в упрощенном варианте можно представить

$$\Lambda = 1 + \left( \frac{3}{2} + n + m \right) \frac{\varepsilon^2}{2N^2},$$

где  $m = \frac{r}{\varepsilon} \frac{d\varepsilon}{dr}$ .

Таким образом, регулировать ЭРО можно путем изменения среднего поля или его вариации или соответствующих производных. Исследования этого вопроса проводились на примере магнитной системы суперциклотрона. С помощью модельных экспериментов и численных расчетов были выбраны параметры элементов системы вывода пучка на основе эффекта расширения орбит (ЭРО).

В качестве инжектора предлагался линейный ускоритель с квадрупольной высокочастотной фокусировкой. Магнитная система состоит из восьми секторных С-образных магнитов (моделирование в масштабе 1:5 проводилось на двух магнитах). Модель показана на рис. 3. Система корректирующих и отклоняющих магнитов, создающих магнитное поле для ЭРО, показана на рис. 2. Численные расчеты динамики протонного

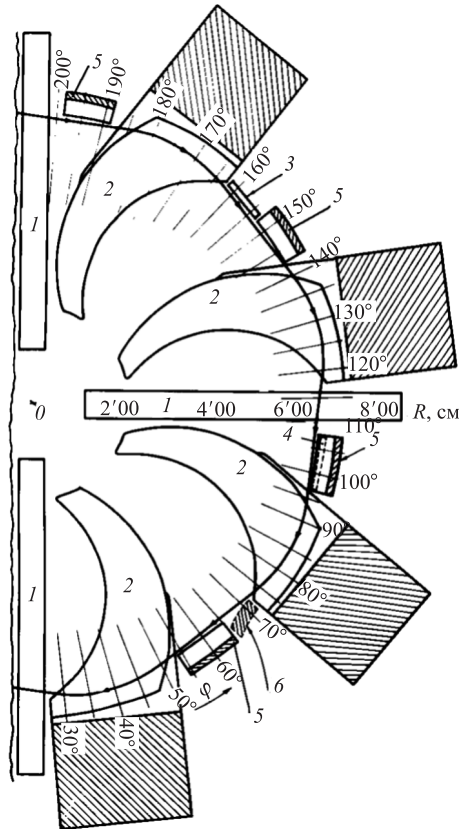


Рис. 3. Схема ускорителя «суперциклотрон»: 1 — резонаторы; 2 — секторные магниты; 3–6 — элементы системы вывода

пучка были проведены для конечных эмиттансов  $\varepsilon_r = 2\pi \cdot \text{мм} \cdot \text{мрад}$  и  $\varepsilon_y = 8\pi \cdot \text{мм} \cdot \text{мрад}$ . Из расчетов следует, что в созданном поле при наборе энергии 2 МэВ/оборот в течение нескольких оборотов происходит рост разделения орбит до нескольких сантиметров почти без искажения формы эмиттансов, что позволяет установить в указанном месте отклоняющий септум и вывести пучок без потерь (см. рис. 4).

Отметим, что указанные выше расчеты проводились в конце 70-х годов прошлого века, когда возможности ЭВМ были не достаточны для решения этой задачи с учетом пространственного заряда пучка. Применяя новые возможности вычислительной техники с использованием многопроцессорных ЭВМ, возможно значительно увеличить количество расчетных частиц в банче, что даст более точные результаты. В настоящее время необходимо повторить эти расчеты с учетом влияния пространственного заряда и с учетом экспериментально полученного пучка шарового вида на циклотроне-инжекторе PSI-2 [10].

**1.4. Циклотрон-инжектор.** В работе [10] приводятся результаты компьютерного моделирования основных систем сильноточного циклотрона-инжектора на энергию 5 МэВ и динамики пучка ускоренных ионов с учетом эффекта пространственного заряда. Чи-

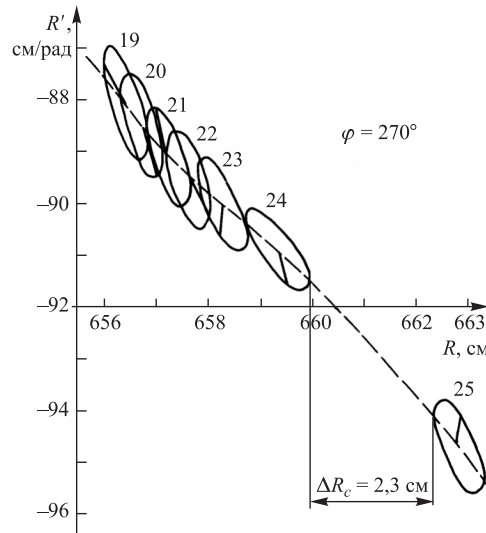


Рис. 4. Численный расчет радиальных эмиттансов пучка в зоне вывода на азимуте  $270^\circ$ . Цифрами указаны номера расчетных оборотов

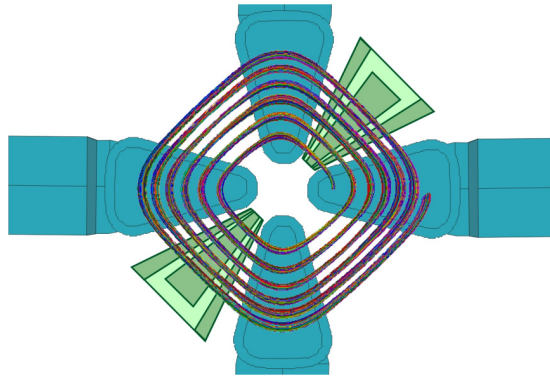


Рис. 5. Схема циклотрона-инжектора на энергию 5 МэВ и орбиты ускоренного пучка

сленные расчеты динамики частиц показали, что разделение орбит сохраняется на протяжении всего цикла ускорения при интенсивности до 30 мА (рис. 5).

## 2. РЕЗУЛЬТАТЫ, ПОЛУЧЕННЫЕ НА ЦИКЛОТРОНЕ-ИНЖЕКТОРЕ PSI-2

Протонный циклотрон в PSI (Институт им. П. Шеррера, Швейцария) постоянно работает с пучком интенсивностью 2 мА и энергией 590 МэВ [2]. Основная цель — увеличить мощность ускоренного пучка с 1,2 до 1,8 МВт. Это достигается за счет установки новых резонаторов с большей напряженностью поля в кольцевом циклотроне и в циклотроне-инжекторе, что приведет к разделению орбит в процессе ускорения и уменьшению потерь пучка.

Работа циклотрона PSI в последние годы показывает, что существует эффект, когда в области действия электростатического поля объемного заряда пучка колебательные процессы каждой частицы при устойчивости движения в медианной плоскости магнитного поля создают эффект сжатия банча в шар. В случае достаточно большого набора энергии на оборот и стабильности движения пучка вблизи резонанса  $2Q_r = 3$  за счет полного разделения орбит создается возможность высокоэффективного вывода частиц [2]. Дальнейшее изучение этих эффектов может привести к возможности ускорения более интенсивных пучков протонов.

Высокоэффективный вывод на кольцевом циклотроне PSI в настоящее время достигается за счет ускорения коротких по ВЧ-фазе банчей, которые создаются в инжекторе, создания когерентных колебаний пучка при инжекции, увеличения набора энергии за оборот. Все эти факторы приводят к тому, что на радиусе и азимуте вывода пучка между предыдущей и выводимой орбитами создается область, свободная от ускоренных частиц, куда можно установить электростатический септум канала вывода. В настоящее время обычные относительные потери пучка на кольцевом циклотроне составляют  $2 \cdot 10^{-4}$ .

Возможность использования эффекта расширения орбит на циклотроне PSI не изучалась.

## ЗАКЛЮЧЕНИЕ

Анализ различных предложений по увеличению интенсивности ускоренного пучка протонов на циклотронных установках показывает, что есть несколько направлений исследований, которые необходимо выполнить с использованием современной вычислительной техники.

1. Ускорение более тяжелых частиц, дейтронов или  $\text{H}^{2+}$ , при одинаковой величине пространственного заряда увеличит вдвое количество адронов, попавших на мишень для генерации протонов. Такие предложения излагаются в работе [13].

2. Наиболее реальная схема ускорительного циклотронного комплекса, предназначенного для управления ядерным реактором, состоит из трех ступеней [12, 13]. Первая ступень — начальное ускорение до 5–15 МэВ на основе четырехсекторных циклотронов, затем вторая ступень ускорения до 70–100 МэВ также в четырехсекторном циклотроне с эффектом формирования шарового банча, и третья ступень — восьмисекторный циклотрон с конечной энергией пучка 600–800 МэВ. Конечную энергию следует выбирать с учетом необходимости создания 100 % вывода, для чего необходимо создавать полное разделение орбит на конечном радиусе.

## СПИСОК ЛИТЕРАТУРЫ

1. Козодаев А. М., Лазарев Н. В., Шведов О. В. Ускорители — драйверы электроядерных установок // Письма в ЭЧАЯ. 2004. № 3 [120].
2. Seidel M., Schmelzbach P. A. Upgrade of the PSI Cyclotron Facility to 1.8 MW // Eighteenth Intern. Conf. «Cyclotrons and Their Applications'2007». Paul Scherrer Insititute, Villigen PSI, Switzerland, 2007.
3. Василевская Д. П. и др. // АЭ. 1959. № 6. С. 657.

862 Аленицкий Ю. Г. и др.

4. Джелепов В. П. и др. Сильноточные ускорители частиц высоких энергий — фабрики мезонов // УФН. 1965. Т. 85, вып. 4.
5. Васильков Р. Г. и др. // АЭ. 1970. Т. 29, вып. 3. С. 151.
6. Глазов А. А. и др. Сообщение ОИЯИ 9-5206. Дубна, 1970.
7. Василенко А. Т. и др. Сообщение ОИЯИ 9-4512. Дубна, 1968.
8. Vasilenko A. T. et al. // IEEE, Trans. Nucl. Sci. V. NS-22, No. 3. P. 1862.
9. Glazov A. F. et al. // Proc. of Conf. of Accel. Dubna, 1976. M. 1977. V. 1. P. 123.
10. Аленицкий Ю. Г. и др. Сообщение ОИЯИ Р9-2004-170. Дубна, 2004.
11. Calabretta L. et al. A Superconducting Ring Cyclotron to Deliver High Intensity Proton Beams // Proc. of EPAC'2000, Vienna, 2000.
12. Аленицкий Ю. Г. Препринт ОИЯИ Р9-2002-224. Дубна, 2002.
13. Fietier N., Mandrilon P. A Three-Stage Cyclotron for Driving the Energy Amplifier. CERN/AT/95-03(ET).