

ФАЗОВОЕ ДВИЖЕНИЕ ЧАСТИЦ ПРИ ФОРМИРОВАНИИ СУБПИКОСЕКУНДНЫХ СГУСТКОВ ЭЛЕКТРОНОВ В БЕГУЩЕЙ ВОЛНЕ В УСЛОВИЯХ ЗНАЧИТЕЛЬНОЙ ТОКОВОЙ НАГРУЗКИ

*Н. И. Айзацкий, В. Ф. Жигло, В. А. Кушнир, В. В. Митроченко,
А. Н. Опанасенко, С. А. Пережогин*

Национальный научный центр «Харьковский физико-технический институт», Харьков, Украина

Показана возможность эффективной компрессии сгустков за счет фазового движения частиц в поле бегущей волны. Расчетная длина сгустков составляет 120 мкм, что позволяет надеяться на наблюдение спонтанного когерентного излучения из ондулятора на длине волны 240 мкм.

Possibility of effective bunching due to particle phase motion in a traveling wave has been shown. According to simulation bunch length can be as short as 120 μm that allows one to expect spontaneous coherent radiation from undulator at 240 μm wavelength.

PACS: 29.90.+g

ВВЕДЕНИЕ

До недавнего времени терагерцевый диапазон частот (обычно под этим подразумевается диапазон частот от 100 ГГц до 10 ТГц) был слабо обеспечен источниками колебаний, однако сейчас ситуация быстро изменяется благодаря разработке различных источников когерентного излучения в этом диапазоне частот (см., например, [1]). Установки, которые обеспечивают среднюю мощность излучения в несколько сот ватт, являются довольно габаритными (см., например, [2]). Одним из направлений в создании компактных источников терагерцевого излучения является использование спонтанного когерентного излучения коротких сгустков релятивистских электронов [3]. Очевидно, что для этого необходимы ускорители электронов с субпикосекундной длительностью сгустков, для получения которых получил развитие так называемый метод скоростной группировки сгустков, получаемых на выходе высокочастотных пушек с фотоэмиссионными катодами [4]. Основной принцип метода хорошо известен и широко используется в технике ускорителей, в частности, при формировании сгустков в инжекторных системах (см., например, [5]). Его сущность заключается в использовании фазового движения частиц в поле бегущей волны.

Анализ литературы, посвященной скоростной группировке, показал, что при рассмотрении теоретических основ метода не учитывается влияние сгустков на поле волны, в которой они ускоряются. При умеренных требованиях к поперечному эмиттансу

пучка, которым нужно удовлетворить для генерации терагерцевого излучения, могут быть использованы традиционные инжекторы, в которых происходит формирование одного сгустка на каждом периоде ускоряющего поля из непрерывного пучка. Такие инжекторы могут обеспечить значительную величину импульсного тока пучка и, как следствие, возбуждение значительных полей в ускоряющей секции. Данная работа посвящена изучению процессов скоростной группировки сгустков, полученных на выходе таких инжекторов, в условиях существенного воздействия полей излучения сгустков на поле бегущей волны. Кроме того, в работе проведены предварительные оценки возможности использования полученных сгустков для генерации спонтанного когерентного излучения на длине волны 240 мкм.

1. МЕТОДИКА МОДЕЛИРОВАНИЯ

Для нахождения параметров аксиально-симметричных электродинамических и магнитных систем использовался пакет SUPERFISH/POISSON, для моделирования движения частиц — коды EGUN и PARMELA. Для нахождения самосогласованных полей, в которых движутся частицы при формировании и ускорении сгустков, была использована методика [6]. В качестве модели ускорителя использовали систему, состоящую из инжектора электронов на нераспространяющихся колебаниях [7] и короткой секции на бегущей волне с $2\pi/3$ -типом колебаний [8] (см. рис. 1, а).

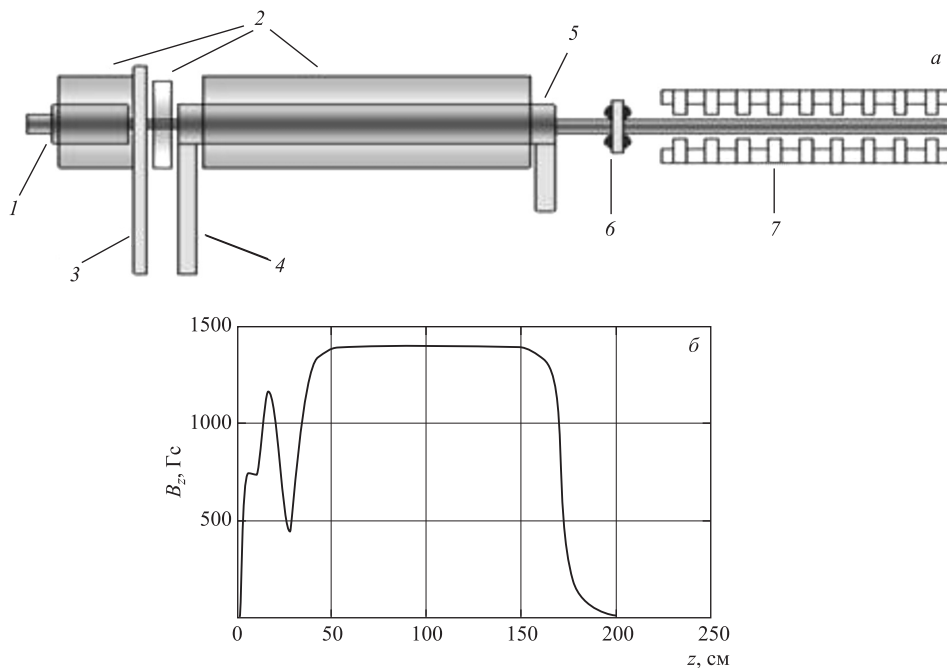


Рис. 1. а) Структурная схема ускорителя: 1 — инжектор; 2 — магнитная фокусирующая система; 3 — волновод СВЧ-питания инжектора; 4 — волновод СВЧ-питания ускоряющей секции; 5 — ускоряющая секция на бегущей волне; 6 — квадруполь; 7 — ондулятор; б) структура соленоидального магнитного поля

Для уменьшения деградации эмиттанса пучка в процессе формирования и ускорения сгустков подбиралась специальная конфигурация магнитного поля. На первом этапе магнитная система задавалась с помощью набора витков с током (см. рис. 1, б). Для генерации спонтанного когерентного коротковолнового излучения предполагается использовать ондулятор. При моделировании движения частиц были использованы следующие параметры ондулятора: период 108,5 мм, параметр ондуляторности 1, зазор 20 мм, поле 0,098 Тл, количество периодов 11. Общая длина установки от катода пушки до выхода ондулятора составляла 3,22 м. При проведении исследований мы интересовались в основном параметрами пучка в установившемся режиме, поэтому длительность импульса тока пучка была выбрана минимальной, при которой такой режим достигается (примерно 1,3 мкс) для экономии времени моделирования. Результаты моделирования приведены ниже.

2. РЕЗУЛЬТАТЫ МОДЕЛИРОВАНИЯ

Моделирование самосогласованной динамики частиц в инжекторе показало, что оптимальной мощностью СВЧ-питания при ускорении пучка амперного диапазона является величина 1,56 МВт (некоторые параметры пучка инжектора приведены в таблице). Анализ результатов моделирования показал, что для получения малого поперечного эмиттанса на выходе ускорителя необходимо обеспечить малые размеры пучка в районе начала резонатора с максимальным полем инжектора и во входном трансформаторе типа волны ускоряющей секции. Конфигурация магнитного поля на оси, которая показана на рис. 1, обеспечивает выполнение таких условий.

Моделирование динамики частиц при разных фазах влета сгустков в ускоряющую секцию показало, что минимальная длительность сгустков достигается при их инжекции практически в нулевое поле бегущей волны. На рис. 2, а показано распределение фазы и амплитуды волны поля ускоряющей пространственной гармоники, которое является суперпозицией полей, возбуждаемых внешним генератором СВЧ-питания и сгустками в установившемся режиме (примерно 1,6 мкс от начала СВЧ-импульса). Несмотря на то, что на рабочей частоте фазовая скорость волны в секции равна скорости света, из-за фазового скольжения сгустков фазовая скорость суммарной волны не равна скорости

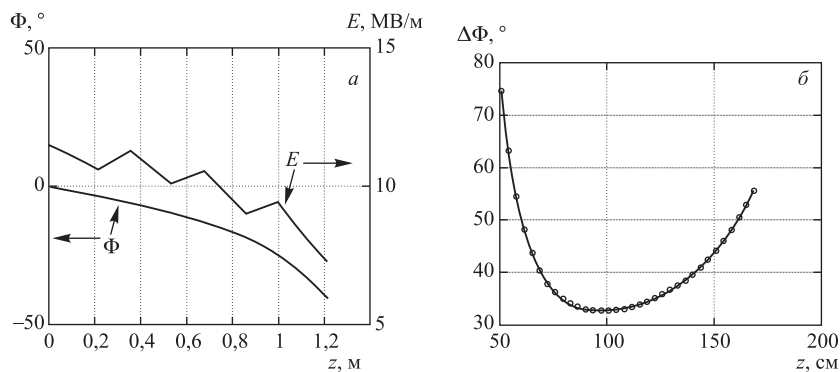


Рис. 2. а) Распределение ускоряющего поля вдоль секции (кривая E — амплитуда, кривая Φ — фаза); б) разность фаз волны и первой гармоники тока сгустков вдоль секции

света, как это видно из рис. 2, б. Благодаря этому сгусток может совершать фазовые колебания относительно волны.

На рис. 3 изображены распределения частиц на плоскости фаза–энергия вдоль секции. Фаза частиц отсчитана относительно гребня суммарной волны в секции. Анализ показал, что ядро сгустка совершает в секции чуть больше четверти фазового колебания. В начальной части секции голова сгустка приближается к гребню волны, а затем немного

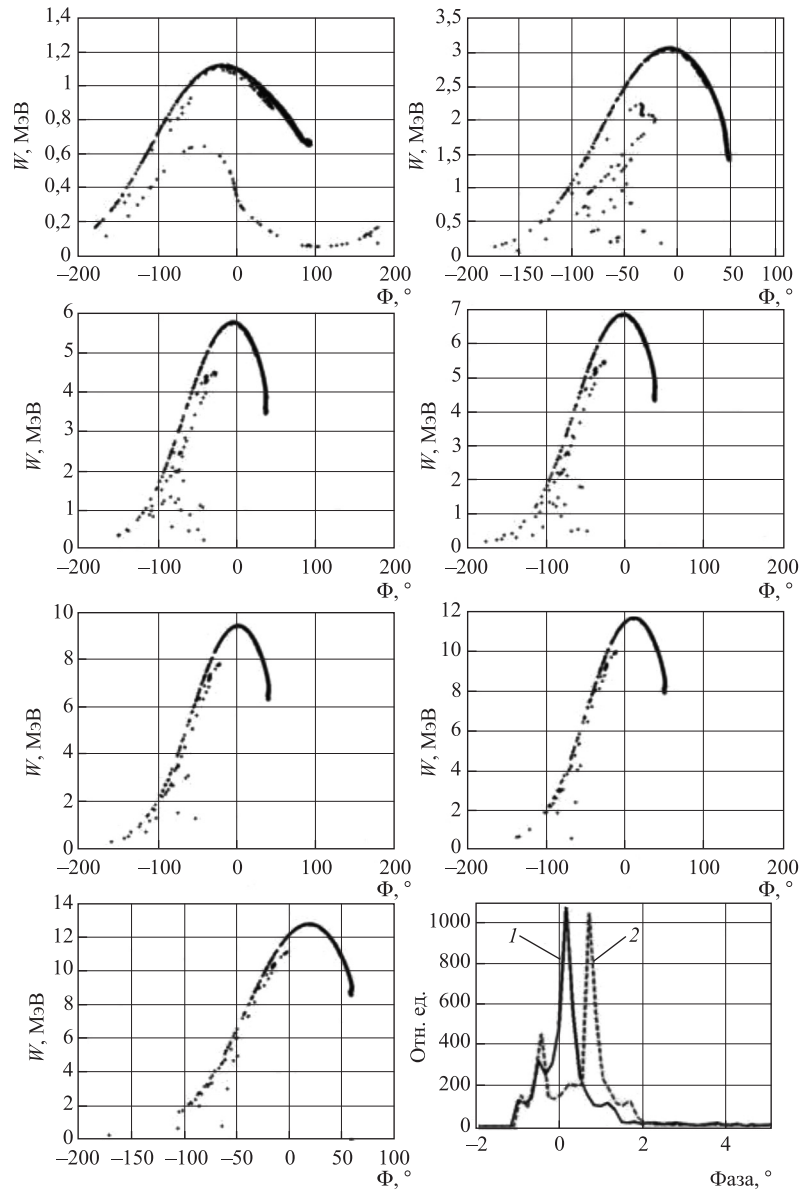


Рис. 3. Распределение частиц на плоскости фаза–энергия вдоль ускорителя (через 5 ячеек), справа внизу — фазовые спектры на выходе секции (1) и выходе ондулятора (2)

Частота следования сгустков, МГц	2797,15
Энергия пучка на выходе электронной пушки, кэВ	25
Ток пушки, А	1,1
Энергия частиц на выходе инжектора, кэВ	1065
Энергетический спектр пучка на выходе инжектора, %	2,8
Фазовый спектр на выходе инжектора, °	19
Поперечный нормализованный эмиттанс (1σ), мм·мрад	9
Ток пучка на выходе секции, А	0,93
Пиковый ток, А	300
Длительность сгустков на половине высоты, фс	400
Энергия частиц, МэВ	8,9
Энергетический спектр пучка на выходе ускорителя, %	5
Фазовый спектр на выходе ускорителя, °	1,5
Поперечный нормализованный эмиттанс (1σ), мм·мрад	15
Поперечный размер пучка (4σ), мм	3,7

отдаляется. Это может свидетельствовать о том, что голова сгустка двигалась бы по замкнутой траектории в достаточно длинной системе.

Благодаря вращению сгустков в пространстве фаза–энергия образует область повышенной плотности в голове сгустков, вследствие этого фазовое распределение имеет острый пик с малым значением фазовой протяженности на половине высоты (рис. 3 справа внизу). Сравнивая фазовые спектры на входе и выходе ондулятора можно видеть, что расплывание сгустков за счет разброса скоростей незначительно.

Как известно, мерой когерентности служит формфактор сгустка, который можно выразить как квадрат относительной гармоники тока на частоте излучения. Если мы хотим наблюдать излучение на длине волны 240 мкм, то нам необходимо рассмотреть 446-ю гармонику рабочей частоты ускорителя 2797,15 МГц. Расчеты показали, что в нашем случае эта величина составляет 0,035. Таким образом, при количестве частиц в сгустке $2 \cdot 10^9$ можно ожидать, что мощность когерентного излучения будет на семь порядков превосходить мощность спонтанного излучения.

ВЫВОДЫ

Путем численного моделирования самосогласованной динамики частиц проведено исследование особенностей формирования субпикосекундных сгустков электронов в ускоряющей секции с фазовой скоростью, равной скорости света. Показана принципиальная возможность получения субпикосекундных сгустков с пиковым током 0,3 кА и нормализованной яркостью $1 \cdot 10^{10}$ А/м² при использовании инжектора с диодной термоэмиссионной пушкой. Такие сгустки могут быть использованы для исследования генерации излучения терагерцевого диапазона. Полученные данные по величинам квадратов отно-

сительных амплитуд гармоник тока позволяют надеяться на наблюдение когерентного излучения из ондулятора на длине волны 240 мкм, которая соответствует 446-й гармонике рабочей частоты ускорителя.

СПИСОК ЛИТЕРАТУРЫ

1. *Gallerano G.P., Biedron S.* Overview of Terahertz Radiation Sources // Proc. of the 2004 FEL Conf. Trieste, Italy. 2004. P. 216–221.
2. *Bolotin V.P. et al.* Status of the Novosibirsk Terahertz FEL // Nucl. Instr. Meth. A. 2005. V. 543. P. 81–85.
3. *Doria A. et al.* Enhanced Coherent Emission of THz Radiation by Energy-Phase Correlation in a Bunched Electron Beam // Phys. Rev. Lett. 2004. V. 93. P. 264801.
4. *Anderson S.G., Musumeci P., Rosenzweig J.B.* Velocity Bunching of High-Brightness Electron Beams // Phys. Rev. Special Topics: Accelerators and Beams. 2005. V. 8. P. 014401.
5. *Вальднер О.А.* Линейные ускорители электронов. М.: Атомиздат, 1966. 167 с.
6. *Mytrochenko V.V., Opanasenko A.* Study of Transient Self-consistent Beam Dynamics in RF Linacs Using a Particle Tracing Code // Nucl. Instr. Meth. A. 2006. V. 558. P. 235–239.
7. *Айзацкий Н.И. и др.* Компактный инжектор электронов для линейного резонансного ускорителя 10 см-диапазона // ВАНТ. Сер. «Ядерно-физ. исслед.». 2008. № 3. С. 68–72.
8. *Айзацкий Н.И. и др.* Мощный линейный ускоритель электронов с энергией до 40 МэВ // ВАНТ. 2008. № 3. С. 25–29.