

P3-2023-13

И. В. Бутусов^{1,*}, В. А. Маслов¹, К. Мендибаев^{1,2},
А. В. Шахов¹

СТАБИЛИЗИРОВАННАЯ ГАЗОВАЯ УСТАНОВКА
ДЛЯ НАПОЛНЕНИЯ СИСТЕМ РЕГИСТРАЦИИ
ЗАРЯЖЕННЫХ ЧАСТИЦ

Направлено в журнал «Приборы и техника эксперимента»

¹ Объединенный институт ядерных исследований, Дубна

² Институт ядерной физики, Алма-Ата, Казахстан

* E-mail: ilja_bytysov@mail.ru

Бутусов И. В. и др.

P3-2023-13

Стабилизированная газовая установка для наполнения систем регистрации заряженных частиц

Разработана установка для наполнения газом различных систем — от газовых детекторов ионизированных излучений до вакуумных камер магнитных анализаторов и сепараторов. Установка отвечает всем необходимым условиям, выдвигаемым при заполнении этих систем: высокой стабильности по давлению, протоку газа и температуре. Описанная система успешно используется в детекторах и установках Лаборатории ядерных реакций им. Г. Н. Флерова ОИЯИ.

Работа выполнена в Лаборатории ядерных реакций им. Г. Н. Флерова ОИЯИ.

Препринт Объединенного института ядерных исследований. Дубна, 2023

Butusov I. V. et al.

P3-2023-13

Stabilized Gas Installation for Filling Charged Particle Detection Systems

A setting has been worked out for filling various systems with gas, from gas detectors of ionized radiation to vacuum chambers of magnetic analyzers and separators. The setting meets all the necessary conditions for filling these systems: high stability in pressure, gas flow and temperature. The described system is successfully used in detectors and settings of the Flerov Laboratory of Nuclear Reactions.

The investigation has been performed at the Flerov Laboratory of Nuclear Reactions, JINR.

Preprint of the Joint Institute for Nuclear Research. Dubna, 2023

ВВЕДЕНИЕ

При прохождении заряженных частиц через газ в результате ионизации в нем возникает некоторое количество электронно-ионных пар, определяемых соотношением

$$N = E_{\text{пот}}/\omega,$$

где N — среднее число электронно-ионных пар; $E_{\text{пот}}$ — энергия, потерянная частицей в газе; ω — энергия, идущая на образование одной электронно-ионной пары. Обычно в прикладных расчетах полагают для газов $\omega = 30$ эВ.

Поскольку взаимодействие частицы с атомами (или молекулами) газа носит случайный характер, в каждом конкретном случае взаимодействия частицы с газом величина N принимает случайное значение, которое подчиняется некоторому статистическому распределению случайной величины. Акты первичного взаимодействия частицы с атомами (молекулами) статистически независимы друг от друга и с хорошей точностью подчиняются распределению Пуассона. Однако полная ионизация состоит из двух стадий — образования δ -электронов и последующей ионизации на треках δ -электронов, то есть процесс полной ионизации нельзя считать статистически независимым. Американский ученый Фано впервые показал, что в этом случае распределение электронно-ионных пар описывается формулой Пуассона, но с уменьшенной дисперсией: $D(N) = FN$, где F — фактор Фано (примерно 0,5 для газов). Для такого распределения стандартное отклонение величины $\sigma = \sqrt{FN}$, а относительное $\delta = \sqrt{F/N}$.

Этот процесс взаимодействия заряженных частиц с газом используется во многих приборах и детекторах для регистрации заряженных частиц. Наиболее эффективно газы в качестве рабочего вещества используются в газовых детекторах ионизирующих излучений, в частности, ионизационных камерах и в газонаполненных магнитных сепараторах. В этом случае к газовому наполнению этих установок предъявляются особые требования: должна быть протечка газа, его стабильное давление и температура.

В таблице приведены свойства некоторых газов, применяемых для наполнения газовых детекторов. В газонаполненных сепараторах (ГНС) используется для наполнения водород или гелий. Таблица позволяет оценивать потери энергии в различных газах при атмосферном давлении, оценивать число электронно-ионных пар и пр.

Обычно детекторы с газовым наполнением используются там, где нужны большие площади детектирования заряженных частиц. К таким де-

Свойства некоторых газов, применяемых в детекторах с газовым наполнением

Газ	z	A	ρ , г/см ³	$I_{\text{ион}}$, эВ	ω , эВ	dE/dx , кэВ/см	Первичная ионизация, пар/см	Полная ионизация, пар/см
N ₂	14	28,0	$1,17 \cdot 10^{-3}$	16,7	35,0	1,96	10,0	56,0
O ₂	16	32,0	$1,33 \cdot 10^{-3}$	12,8	31,0	2,26	22,0	73,0
Ne	10	20,2	$0,8 \cdot 10^{-3}$	21,5	36,0	1,41	12,0	39,0
Ar	18	39,9	$1,66 \cdot 10^{-3}$	15,7	26,4	2,44	29,4	94,0
Kr	36	83,8	$3,49 \cdot 10^{-3}$	14,0	24,0	4,6	22,0	192,0
Xe	54	131,3	$5,49 \cdot 10^{-3}$	12,1	22,0	6,76	44,0	307,0
CO ₂	22	44,0	$1,86 \cdot 10^{-3}$	13,7	33,0	3,01	34,0	91,0

детекторам можно отнести большие пропорциональные детекторы и дрейфовые камеры с газовым наполнением (рабочий газ: аргон (80%), изобутан (20%)). К современным газовым детекторам с большой геометрической эффективностью относятся время-проекционные камеры и получившие в последнее время широкое распространение микростриповые газовые камеры [1].

ГАЗОНАПОЛНЕННЫЕ СЕПАРАТОРЫ И АНАЛИЗАТОРЫ

Другим применением газов для анализа и регистрации заряженных частиц являются газонаполненные сепараторы и анализаторы. Один из таких газонаполненных сепараторов — установка ГНС, работающая в ЛЯР ОИЯИ, для сепарации тяжелых продуктов реакций и сверхтяжелых элементов [2].

Основным узлом сепаратора ГНС является магнитный анализатор с газонаполненной камерой. Этот газонаполненный анализатор позволяет с высокой эффективностью разделять пучок и тяжелые составные ядра. Фактор очистки тяжелых составных ядер от пучка в таком варианте в ГНС достигает 10^{12} .

Примером газонаполненного анализатора продуктов ядерных реакций является магнитный анализатор высокого разрешения (МАВР), в газонаполненном варианте также работающий на пучках тяжелых ионов ускорителя У400 ЛЯР ОИЯИ [5].

Использование магнитного анализатора (МАВР) для одновременной регистрации легких заряженных частиц и ядер-остатков может оказаться эффективным методом для получения тяжелых «холодных» ядер [4].

Рассмотрим реакцию ядер $^{48}\text{Ca}^{+19}$ с энергией 270 МэВ с тонкой мишенью U (2 мг/см²). В фокальной плоскости анализатора возможно наблюдать корреляцию альфа-частиц в совпадении с «холодным» ядром-остатком Ds, которые будут фокусироваться в разных местах фокальной плоскости анализатора. При работе в вакууме возникают проблемы: ядро-остаток будет иметь широкое зарядовое распределение, которое размажется по

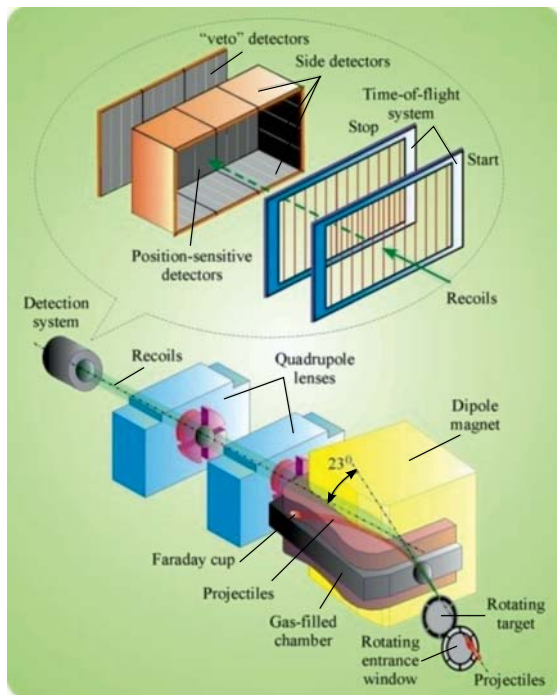


Рис. 1. Схема газонаполненного сепаратора ЛЯР ОИЯИ

фокальной плоскости, что снизит эффективность регистрации, и магнитная жесткость ядра-остатка будет ниже жесткости пучка, поэтому регистрировать их придется в плохих фоновых условиях. Фоном в такой постановке эксперимента будет являться низкоэнергетическая часть первичного пучка. Эти проблемы решаются наполнением камеры анализатора газом (водород, гелий). Работа в газонаполненном варианте позволяет избежать этих недостатков — зарядовые распределения сужаются, и жесткость ядер-остатков становится выше жесткости пучка, где практически нет фона. Но магнитная жесткость ядра-остатка в некоторых реакциях может достигать 2,5 Тл·м. Жесткость МАВРа — 1,6 Тл·м, что недостаточно.

На рис. 2, а представлена схема регистрации тяжелого ядра в вакуумном варианте. На рис. 2, б представлены траектории для альфа-частиц, ионов пучка и тяжелых ядер-остатков в газонаполненном варианте. Видна большая разница в траекториях частиц. Газовое наполнение приводит к хорошему разделению продуктов реакции и фона. Кроме этого, в газе происходит собирание зарядовых состояний тяжелого продукта, что позволит в несколько раз повысить эффективность их регистрации. Этот метод может открыть новые возможности в области синтеза новых изотопов тяжелых элементов.

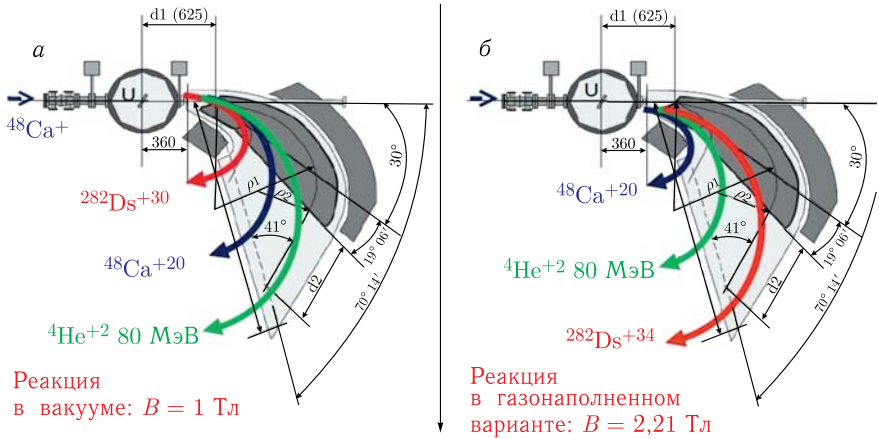


Рис. 2. Схема проведения эксперимента на установке МАВР: а) при регистрации продуктов в вакууме, б) при газонаполненном варианте. В фокальной плоскости предполагается наблюдать корреляцию альфа-частиц с энергией 80 МэВ в совпадении с холодным ядром-остатком Ds. Траектории для альфа-частиц, ионов пучка и тяжелых ядер-остатков указаны зеленым, синим и красным цветами соответственно

На рис. 3 и 4 на примере реакции $^{56}\text{Fe}(6 \text{ МэВ/нуклон}) + \text{U}$ представлен расчет методом Монте-Карло, выполненный в программе LISE++ [https://lise.nsl.msui.edu], показывающий эффективность фактора очистки. Представлены зарядовые распределения первичного пучка от других

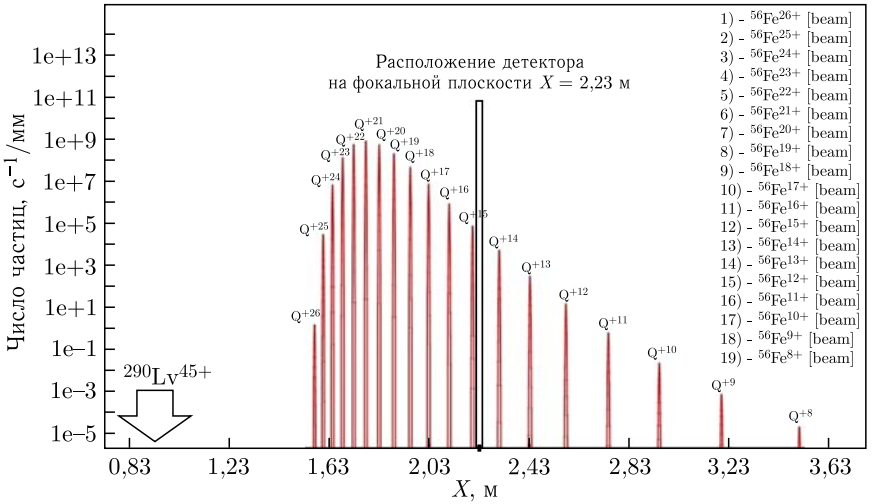


Рис. 3. Распределение зарядов по фокальной плоскости в вакууме

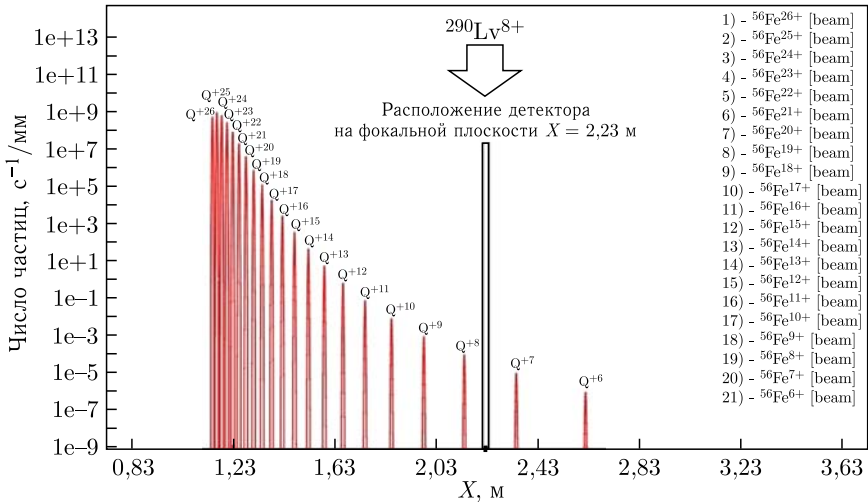


Рис. 4. Распределение зарядов по фокальной плоскости в газонаполненном варианте

продуктов реакции в фокальной плоскости анализатора, в вакууме и газонаполненном режиме. Видно, что в газе происходит перезарядка среднего заряда тяжелого ядра-остатка и перемещение его в надпучковую жесткость с помощью большего магнитного поля. При наполнении газом камеры анализатора зарядовые распределения в фокальной плоскости сужаются, что позволяет существенно улучшить фоновые условия для измерения тяжелых ядер.

СИСТЕМА ОТКАЧКИ И НАПОЛНЕНИЯ ГАЗОМ УСТАНОВКИ МАВР

Для обеспечения наполнения газом МАВРа в данной постановке эксперимента предполагается использование специальной системы регулирования расхода газа и стабилизации давления газа.

Данная система (рис. 5) включает в себя следующие элементы:

- гелиевый баллон объемом 5 л с рабочим давлением 14,7 МПа;
- регулятор расхода газа — осуществляет подачу газа в установку МАВР с заданной скоростью потока. Диапазон скоростей потока: от 1 до 20 см³/мин;
- мембранно-емкостные вакуумметры (P1 и P2) — измеряют давление в установке МАВР в диапазоне от 1 до 10 Торр. Один вакуумметр является регулирующим, другой контрольным;
- мотыльковую заслонку — регулирует производительность откачной системы в зависимости от заданного давления и заданной скорости потока газа.

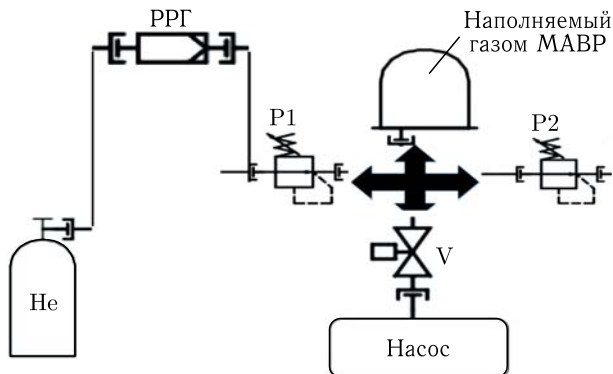


Рис. 5. Схема системы регулирования расхода газа и поддержания давления газа в вакуумной камере: РРГ — регулятор расхода газа, P1 и P2 — мембранно-емкостные вакуумметры, наполняемый объем, V — мотыльковая заслонка

Необходимые скорость потока газа и давление задаются экспериментатором с помощью программного обеспечения, совмещенного с данной системой регулирования расхода и поддержания давления газа.

На рис. 6 представлен универсальный регулятор расхода газа в разрезе. Данный прибор обеспечивает измерение и регулирование расхода газа с точностью от 1 до 0,5% от верхнего предела в диапазоне от 0,001 стандартных см³/мин до 300 стандартных л/мин. Массовый расход газа определяется в единицах объемного расхода при стандартных условиях: температуре 0 °С и давлении 1 атм, т. е. прибор всегда измеряет расход газа в приведенных к стандартным условиям единицах объема, что однозначно соответствует массовому расходу газа. Прибор изготавливается и калибру-

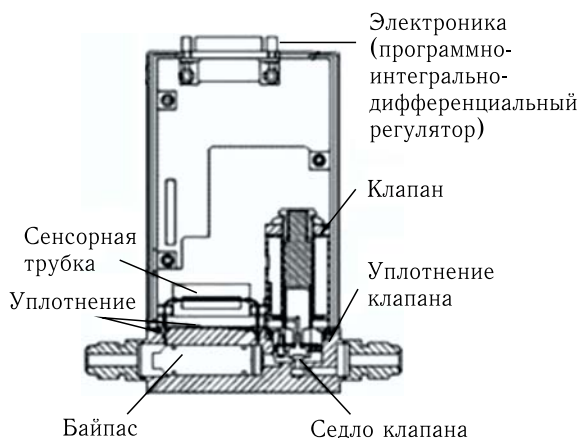


Рис. 6. Схема универсального регулятора расхода газа в разрезе

ется в соответствии с нормами ISO 9001. В отличие от ротаметров, турбинных расходомеров и других устройств измерения, расходомеры потока газа определяют непосредственно массовый расход. Точность и повторяемость их измерений не зависит от изменения температуры и давления газа на входе в прибор. Расходомер потока газа включает в себя первичный блок (измеритель/регулятор расхода газа), вторичный блок (электронный модуль) и соединительные кабели.

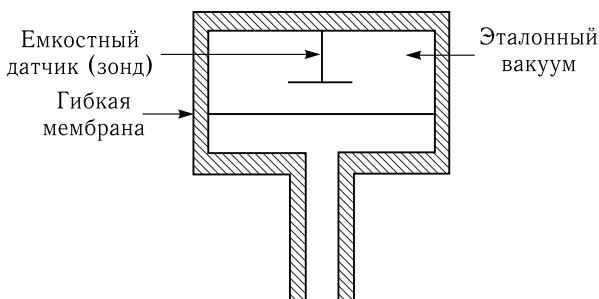


Рис. 7. Схема мембранно-емкостного вакуумметра

Мембранно-емкостные вакуумметры (рис. 7) имеют в качестве мерительного элемента упругую мембрану малой толщины, на которую воздействуют с разных сторон измеряемое и эталонное давления газообразной среды. В этих вакуумметрах упругая мембрана представляет собой первую пластину конденсатора, а закрепленный шуп — вторую. Когда меняется давление газовой среды, за счет прогиба мембраны изменяется емкость «встроенного» конденсатора, величина которого преобразуется в показание измеряемой глубины вакуума. Высокая чувствительность и простота устройства дает возможность измерять давление от атмосферного до 10^{-6} мм ртутного столба.

ЗАКЛЮЧЕНИЕ

Для проведения корреляционных экспериментов с одновременной регистрацией быстрой альфа-частицы и тяжелого ядра-остатка возникает необходимость работы магнитного анализатора в газонаполненном варианте. Разработана специальная система регулирования расхода и стабилизации давления газа, отвечающая необходимым условиям.

Авторы выражают благодарность Ю. Э. Пенионжкевичу и С. М. Лукьянову за постановку задачи и полезные замечания в процессе ее выполнения, Ф. Ш. Абдуллину за консультации, Б. А. Воробьеву за монтаж узлов и агрегатов газовой системы, ООО «БЛМ Синерджи» и лично В. И. Алборову и Е. В. Сивакову за разработку узлов и агрегатов газовой системы.

ЛИТЕРАТУРА

1. *Оганесян Ю. Ц., Пенионжкевич Ю. Э., Григорьев В. А.* Физика тяжелых ионов и ее приложения: Учебное пособие. Дубна: ОИЯИ, 2021.
2. *Цыганов Ю. С.* Газонаполненный сепаратор ядер отдачи: программные продукты, алгоритмы // ЭЧАЯ. 2011. Т. 42, вып. 5. С. 1535–1590.
3. *Григорьев В. А., Пенионжкевич Ю. Э., Вахтель В. М.* Современные детекторы ядерных излучений: Учебное пособие. Воронеж: Издательский дом ВГУ, 2019.
4. *Пенионжкевич Ю. Э.* Особенности ядро-ядерных реакций с вылетом быстрых частиц. Новый подход к реакциям синтеза холодных ядер // ЭЧАЯ. 2022. Т. 53, вып. 1. С. 85–10.
5. *Зёрнышкин В. А., Маслов В. А., Пенионжкевич Ю. Э., Казача В. И., Колесов И. В., Тарасов О. Б.* Траектории движения заряженных частиц в магнитном анализаторе высокого разрешения (МАВР) // ЭЧАЯ. 1984. Т. 15, вып. 5. С. 421–430.

Получено 24 апреля 2023 г.

Редактор *М. И. Зарубина*

Подписано в печать 11.05.2023.

Формат 60 × 90/16. Бумага офсетная. Печать цифровая.

Усл. печ. л. 0,75. Уч.-изд. л. 0,61. Тираж 125 экз. Заказ № 60652.

Издательский отдел Объединенного института ядерных исследований
141980, г. Дубна, Московская обл., ул. Жолио-Кюри, 6.

E-mail: publish@jinr.ru

www.jinr.ru/publish/