

P13-2023-34

А. В. Агапов, Г. В. Мицын, К. Н. Шипулин

РАЗРАБОТКА ИОНИЗАЦИОННЫХ КАМЕР
ДЛЯ МОНИТОРИРОВАНИЯ
ВЫСОКОИНТЕНСИВНЫХ ПУЧКОВ ИЗЛУЧЕНИЯ

Агапов А. В., Мицын Г. В., Шипулин К. Н.

P13-2023-34

Разработка ионизационных камер для мониторинга высокоинтенсивных пучков излучения

Представлены описание и результаты тестовых испытаний разработанных и созданных в Медико-техническом комплексе ЛЯП ОИЯИ воздушных ионизационных камер: мониторной плоскопараллельной и многофункциональной пиксельной. Камеры разработаны в рамках программы исследований по изучению флэш-эффекта — воздействия протонного пучка со сверхвысокой мощностью дозы на биологические объекты. Особенностью конструкции первой камеры является ее малый межэлектродный воздушный зазор (0,5 мм), что обеспечивает высокую эффективность сбора заряда при отсутствии его рекомбинации при измерении высокоинтенсивного импульсного (со скважностью 100) пучка протонов. Конструкция второй камеры включает плоскопараллельную мониторную камеру для контроля отпускаемой дозы и многопиксельную ионизационную камеру для контроля пространственных характеристик пучка. Также разработаны и изготовлены все электронные блоки и программное обеспечение, необходимые для работы камер. Тестовые испытания камер показали полную их работоспособность при измерении параметров высокоинтенсивного протонного пучка фазотрона ОИЯИ.

Работа выполнена в Лаборатории ядерных проблем им. В. П. Дзелепова ОИЯИ.

Сообщение Объединенного института ядерных исследований. Дубна, 2023

Agapov A. V., Mytsin G. V., Shipulin K. N.

P13-2023-34

Development of Ionization Chambers for Monitoring High-Intensity Radiation Beams

In the Medical-Technical Complex of the DLNP JINR, two air ionization chambers were developed and tested as part of a research project exploring the “Flash effect” caused by a proton beam with an ultra-high dose rate on biological objects. The first chamber, a monitor parallel-plane chamber with an ultrathin gap, has a narrow interelectrode air gap of only 0.5 mm which ensures efficient charge collection and no recombination during measurements of high-intensity pulsed (with a duty cycle of 100) proton beams. The second chamber features a parallel-plane monitor chamber for dose delivery monitoring and a multi-pixel ionization chamber for beam spatial characteristic control. Electronic components and software were also developed for the cameras. Tests demonstrated the chambers’ full operability when measuring high-intensity proton beam parameters from the JINR Phasotron.

The investigation has been performed at the Dzheleпов Laboratory of Nuclear Problems, JINR.

Communication of the Joint Institute for Nuclear Research. Dubna, 2023

ВВЕДЕНИЕ

В последнее время в области лучевой терапии и радиобиологии наблюдается рост интереса к исследованию методики подведения терапевтической дозы за сверхкороткий промежуток времени (порядка нескольких десятков миллисекунд и короче), названной флэш-терапией [1]. Мощность дозы в режиме флэш-облучения составляет от 40 Гр/с и выше, что ограничивается только техническими возможностями терапевтической установки. Такое значение мощности дозы значительно превышает этот параметр при стандартной методике облучения с мощностью дозы около 2–4 Гр/мин и позволяет снизить лучевые осложнения нормальных (здоровых) тканей с сохранением эффекта подавления роста самой опухоли.

В свою очередь, такой метод подведения дозы значительно усложняет технические возможности диагностики пучка. Большинство дозиметрического оборудования, широко распространенного для измерения параметров ионизирующего излучения со стандартной мощностью дозы, оказывается непригодным для диагностики пучков сверхвысокой мощности дозы в связи с неполной эффективностью сбора заряда детектором при одновременном требовании высокого временного разрешения проводимых измерений. Помимо этого, для успешного проведения исследований по воздействию ионизирующего излучения на биологические объекты крайне важно иметь уверенность в том, что доставленная доза является однородной по облучаемому объему и соответствует предписанной.

В настоящей работе представлено описание разработанного в Медикотехническом комплексе (МТК) ЛЯП ОИЯИ комплекта диагностического оборудования, включающего в себя мониторинную плоскопараллельную и многофункциональную пиксельную ионизационные камеры для проведения дозиметрического контроля протонного пучка в сеансах на фазотроне ОИЯИ по изучению влияния флэш-эффекта на биологические объекты, такие как клеточные культуры и лабораторные мыши.

КОНСТРУКЦИЯ ИОНИЗАЦИОННЫХ КАМЕР

Мониторная плоскопараллельная ионизационная камера (МК). МК собрана в корпусе, изготовленном по технологии FDM печати из ABS пластика, обладающего достаточно высокой радиационной стойкостью (рис. 1). Камера состоит из двух электродов — высоковольтного катода и принимающего анода. Материал электродов — односторонний фольгированный стеклотекстолит толщиной 0,5 мм со слоем меди 35 мкм. Форма

анодной плоскости представляет собой круг диаметром 85 мм. Воздушный зазор $\sim 0,5$ мм между катодом и анодом задается кольцом из стеклотекстолита, при этом чувствительный объем камеры составил $3,2 \text{ см}^3$. Электроды на катодной и анодной плоскостях изготовлены методом травления.

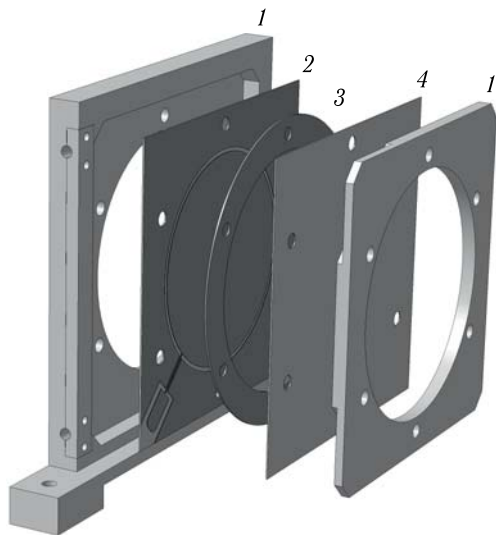


Рис. 1. Конструкция МК: 1 — корпус; 2 — анодный электрод; 3 — изоляционное кольцо; 4 — катодный высоковольтный электрод

Для уменьшения токов утечки на анодной плоскости сформировано заземленное охранное кольцо. Зазор между рабочей поверхностью анода и заземленным охранным кольцом 1 мм. Форма катодной плоскости выполнена по аналогии с анодной, только без охрannого кольца. Центральные жилы высоковольтного и сигнального коаксиальных кабелей припаяны к специальным контактным площадкам, имеющимся на обоих электродах. Оплетки кабелей объединены и припаяны к охрannому кольцу. Итоговая эффективная толщина камеры по пучку составила 1,6 мм водного эквивалента, что не является критичным с учетом полного пробега протонов с энергией 660 МэВ. Габаритные размеры МК составили $140 \times 140 \times 12$ мм.

Многофункциональная пиксельная ионизационная камера (МПК).

МПК состоит из одного высоковольтного (катода) и двух принимающих электродов (анодов). Особенность конструкции МПК заключается в том, что в одном корпусе собраны две камеры с одним общим катодом (рис. 2). Такая компоновка электродов позволяет снизить рассеяние частиц в результате их прохождения через материал камеры, а также уменьшает вероятность возникновения примеси вторичных частиц в пучке, являющихся результатом ядерных реакций протонов с материалом электродов на пути распространения пучка. Корпус камеры также изготовлен по технологии FDM печати из ABS пластика.

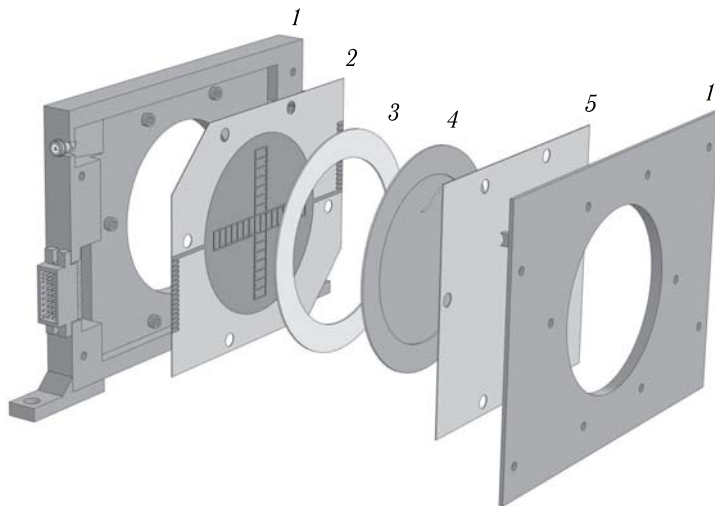


Рис. 2. Конструкция МПК: 1 — корпус; 2 — пиксельный электрод; 3 — изоляционное кольцо; 4 — общий высоковольтный электрод; 5 — анод мониторинговой камеры

Ионизационный ток, собираемый на плоскопараллельном аноде, выступает в качестве мониторингового сигнала для контроля отпускаемой дозы. Анод изготовлен из индустриального фольгированного стеклотекстолита толщиной 0,5 мм с медным покрытием 35 мкм. Для предотвращения образования окисей меди в результате контакта с окружающей средой электрод был покрыт защитным слоем олова толщиной около 1 мкм. Воздушный зазор между катодом и анодом равен 1 мм, при этом чувствительный объем камеры составил 5,4 см³. Так же, как и в МК, анод имеет охранное кольцо, соединенное с заземляющим проводом. Зазор между электродом и охранным кольцом составляет 0,5 мм.

Второй анод используется для мониторингования пространственного распределения пучка в реальном времени (рис. 3). Для его изготовления использовался индустриальный двусторонний фольгированный стеклотекстолит толщиной 0,35 мм с медным покрытием 18 мкм. В центральной области анода в форме перекрестия сформированы медные площадки (пиксели), каждый пиксель является независимым каналом сбора заряда. Такая компоновка позволяет проводить оценку пространственного положения пучка и его формы (однородности, симметрии и т. д.) в горизонтальной и вертикальной плоскостях.

Для уменьшения токов утечки и для создания однородного электрического поля в межэлектродном пространстве камеры вокруг пикселей с зазором 0,5 мм сформирован охранный электрод, находящийся под нулевым потенциалом. В каждом пикселе имеется сквозное отверстие диаметром 0,3 мм, края которого гальванически затянuty медью. Посредством этих отверстий пиксели соединены с печатными проводниками, проходящими

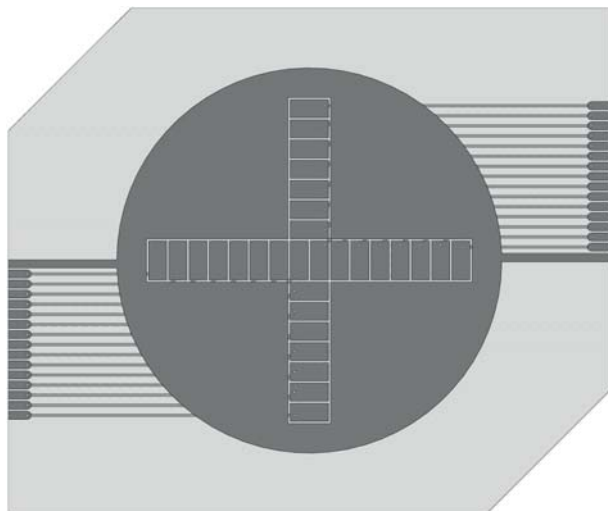


Рис. 3. Конструкция пиксельного электрода МПК

с обратной стороны стеклотекстолита. К этим проводникам с помощью коротких перемычек припаивается выходной разъем. Каждый пиксель имеет размер $4,5 \times 9,5$ мм, расстояние между соседними пикселями 0,5 мм. Воздушный зазор камеры составляет 1 мм, чувствительный объем — $1,28 \text{ см}^3$. Для предотвращения окисления медной поверхности электроды также были покрыты слоем олова в 1 мкм.

Высоковольтный электрод изготовлен из алюминиевой фольги толщиной 11 мкм. На предварительно натянутую фольгу было приклеено кольцо из фольгированного стеклотекстолита толщиной 1 мм с помощью эпоксидной смолы. Выбор такой конструкции обусловлен тем, что кольцо используется как элемент натяжения фольги и в то же время задает воздушный зазор между высоковольтным и мониторным электродами.

Итоговая эффективная толщина камеры по пучку составила 1,5 мм водного эквивалента. Габаритные размеры МПК составили $200 \times 150 \times 20$ мм.

СИСТЕМА СБОРА ДАННЫХ

Мониторная плоскопараллельная ионизационная камера. Обработка сигнала с МК и отпуск дозы осуществляются с помощью существующего блока преобразователя «ток–частота», выполненного в стандарте КАМАК, промышленного частотомера Yokogawa TC110 и блока отпуска дозы. Ионизационный ток с анодной плоскости камеры поступает на вход блока «ток–частота», в котором преобразуется в последовательность импульсов, каждый импульс которой соответствует около 0,77 нКл входного заряда. Далее импульсная последовательность подается на счетчик-частотомер для визуального контроля и передачи данных в компьютер, а также

на вход блока отпуска дозы для автоматического контроля момента отключения ускорителя. Более подробно о системе отпуска дозы, разработанной и созданной в МТК, можно узнать в работе [2].

Многофункциональная пиксельная ионизационная камера. Для сбора данных с МПК и последующей передачи их в персональный компьютер (ПК) оператора была разработана и создана управляющая электроника, состоящая из двух блоков: аналогового и цифрового.

Аналоговый блок. Блок аналоговой электроники служит для измерения ионизационного тока с анодных пикселей. Основой данного блока является 64-канальный Teга06-чип (INFN, Италия), каждый канал которого состоит из преобразователя «ток–частота» с максимальной частотой дискретизации 5 МГц и 16-разрядного синхронного счетчика. Коэффициент преобразования тока составляет около 200 фКл на один отсчет [3]. Выходы счетчиков подключены к 16-разрядному выходному регистру. Блок аналоговой электроники соединен с МПК многожильным экранированным сигнальным кабелем длиной около 2 м.

Цифровой блок. Для опроса выходного регистра Teга06-чипа используется стандартный промышленный программируемый логический контроллер WP-8128 фирмы ICPDAS (Тайвань) под управлением операционной системы WinCE7 (Microsoft, США). Управление аналоговым блоком и сбор данных осуществляется посредством 16-канального параллельного модуля дискретного ввода-вывода I-8042W ICPDAS. Данный контроллер используется для сбора и последующей передачи данных в ПК оператора. Передача данных между ПК и контроллером осуществляется через сетевой кабель по протоколу UDP. Блок-схема системы сбора данных с МПК и связи с ПК представлена на рис. 4.



Рис. 4. Блок-схема системы сбора данных с МПК

ПРОГРАММНОЕ ОБЕСПЕЧЕНИЕ

Для визуализации и проведения анализа полученных с МПК данных было разработано специальное программное обеспечение (ПО ВРМ), позволяющее оперативно управлять функциями и настройками контроллера, отображать на экране текущее измеренное значение сигнала от каждого пикселя МПК в виде гистограмм (рис. 5).

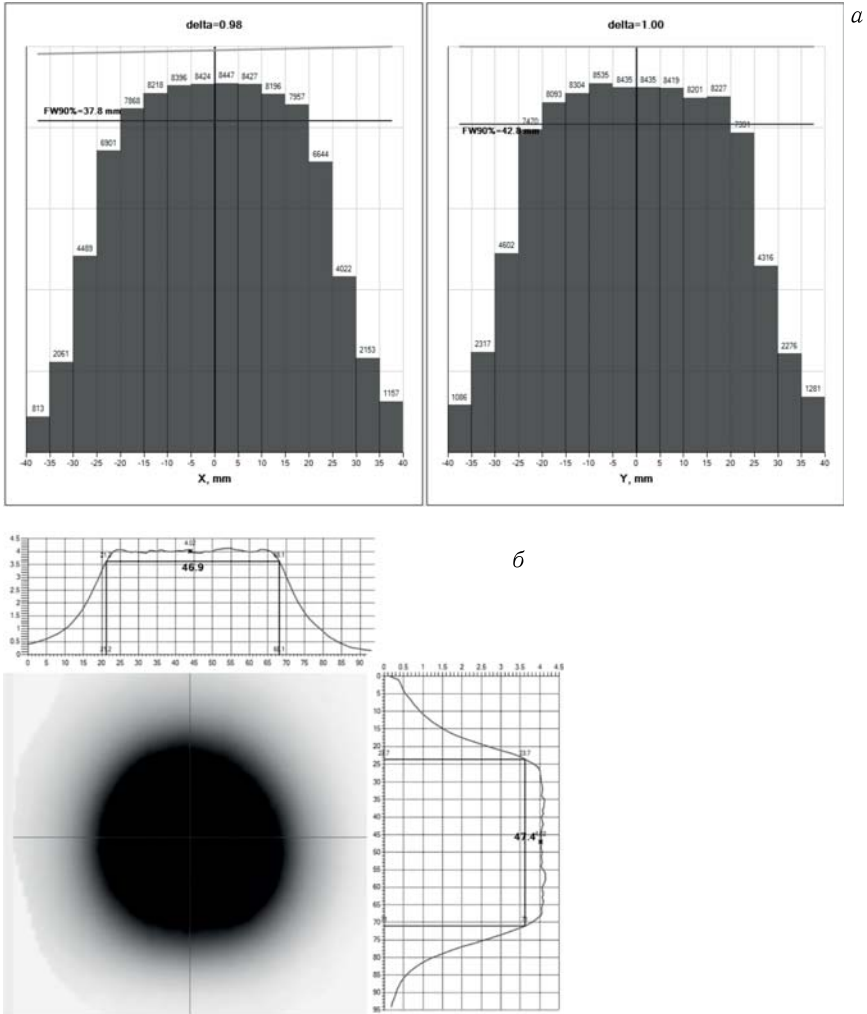


Рис. 5. Рабочее окно программы ВРМ в режиме контроля профилей пучка (а) и соответствующие распределения, полученные с помощью радиохромной пленки (б)

Программа поддерживает следующие функции:

- сетевые настройки для соединения с контроллером;
- установку прерываний считывания данных с МПК (минимальное значение составляет 1 мс);
- отображение распределений пучка по двум осям (горизонтальной и вертикальной);
- расчет степени наклона распределений пучка относительно центра по методу «наименьших квадратов»;

- определение ширины профилей пучка по заданному уровню в процентах от максимума;
- сохранение результатов измерений в файл на ПК.

Данное ПО было разработано на языке программирования C# в среде разработки Visual Studio 2022 (Microsoft, США) и работает на ПК под управлением операционной системы Windows с установленным пакетом .NET Framework 4.8 (Microsoft, США).

ТЕСТОВЫЕ ИСПЫТАНИЯ ИОНИЗАЦИОННЫХ КАМЕР

Тестовые испытания обеих камер проводились на протонном пучке 660 МэВ фазотрона ОИЯИ в 4-й лаборатории 1-го корпуса ЛЯП. Так как радиобиологические исследования закономерностей возникновения флэш-эффекта носят, как правило, сравнительный характер, то и тестирование камер проводилось, соответственно, в двух режимах вывода протонного пучка из ускорителя: при мощности дозы в месте облучения 2–4 Гр/мин (стандартный режим лучевой терапии) и 65–75 Гр/с (флэш-режим). Кроме мощности дозы, параметры пучка были идентичны.

Эффективность сбора заряда. Для оценки эффективности сбора заряда для обеих ионизационных камер в различных режимах работы были измерены их вольт-амперные характеристики (ВАХ), т. е. измеренный ток с камеры, нормированный на интенсивность пучка, в зависимости от разности потенциалов между анодом и катодом (рис. 6). За 100% принято значение, усредненное по показаниям на плато.

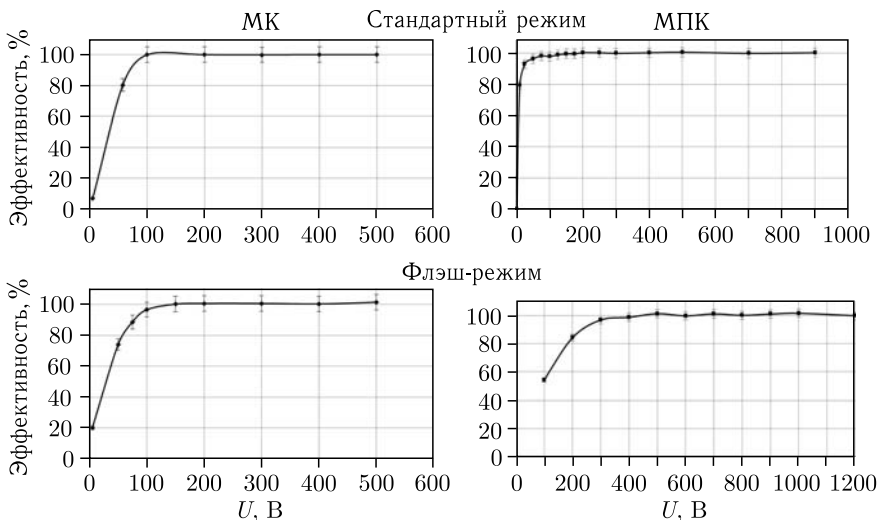


Рис. 6. Графики зависимости эффективности сбора заряда от напряжения на камерах МК и МПК в стандартном и флэш-режиме мощности дозы протонного пучка

Калибровка камер. В начале каждого сеанса работы, после вывода пучка с необходимыми характеристиками к месту облучения образцов, чувствительность плоскопараллельных мониторинговых камер, предназначенных для отпуска дозы, калибровалась с помощью клинического дозиметра PTW UNIDOS-E [4] и миниатюрной ионизационной камеры Magkus в режиме стандартной мощности дозы пучка в соответствии с рекомендациями Международного агентства по атомной энергии (МАГАТЭ) [5]. В режиме флэш-облучения показания этого детектора становятся нелинейными, поэтому сохранение калибровочного коэффициента для ионизационных камер в этом режиме работы контролировалось с помощью радиохромных пленок (РХП) ЕВТ-3 [6], отклик которых не зависит от мощности дозы. Неоднократно проведенные измерения показали, что этот коэффициент сохраняется с точностью не хуже 5%, что лежит в пределах погрешности измерения отпущенной дозы для РХП.

ОБСУЖДЕНИЕ РЕЗУЛЬТАТОВ

Проведение исследований в МТК на протонных пучках ускорителя фазотрон по изучению влияния сверхвысокой мощности дозы на биологические объекты были начаты в 2021 году. На первом этапе исследований контроль пространственных характеристик пучка и отпускаемой дозы осуществлялись с помощью радиохромной пленки. Для этой цели было разработано специальное программное обеспечение, позволяющее проводить экспресс-обработку данных со сканов РХП. Этот процесс, хоть и называется «экспресс-обработкой», тем не менее занимает довольно продолжительное время (несколько минут), к тому же стоимость этой пленки весьма значительная.

Чтобы ускорить и удешевить процесс вывода пучка и он-лайн контроля его параметров во время проведения эксперимента, были разработаны и изготовлены следующие детекторы: мониторинговая ионизационная камера для контроля отпускаемой дозы и многофункциональная плоскопараллельная пиксельная ионизационная камера для анализа поперечных профилей пучка. Обе камеры работают без насыщения как в стандартном режиме, так и в режиме флэш-облучения.

При разработке камер ставилась задача создать мобильные и универсальные устройства. Так как корпуса камер изготовлены на 3D принтере из ABS пластика, то при необходимости крепежные элементы корпусов могут быть адаптированы практически под любые условия фиксации. Применение стандартных электронных компонентов МПК для сбора данных и их последующей передачи в ПК значительно повышает надежность работы системы. Небольшие размеры компонентов позволяют оперативно устанавливать МПК в требуемом месте экспериментальной установки.

Разработанное ПО имеет доступный и легко настраиваемый интерфейс, используемый ПК находится в одной подсети с контроллером для прямой передачи измеренных значений.

Измеренные ВАХ обеих камер в стандартном и флэш-режиме представлены на рис.6. Из рисунка видно, что линейная область работы для МК начинается от 100 В для стандартного и от 150 В для флэш-режима, для МПК — от 150 и 300 В соответственно. На ВАХ обеих камер имеется довольно протяженное плато, где эффективность сбора заряда близка к 100 %, а темновой ток практически отсутствует. Само наличие плато говорит о том, что рекомбинация зарядов, образовавшихся в рабочих объемах камер, практически отсутствует, начиная с некоторых значений, приложенных к электродам напряжений. Грубая количественная оценка показывает, что собираемый ток соответствует полной ионизации воздуха в объеме камер в обоих режимах работы.

Для проверки конструкций камер на электрическую изоляцию на первую камеру подавалось напряжение 1 кВ, а на вторую — 2 кВ. Обе камеры успешно выдержали эти испытания в течение часа непрерывной работы.

При сравнении профилей пучка с МПК и РХП (рис.5) можно видеть, что ширина области однородной дозы по 90%-му уровню на первых несколько меньше, чем на вторых (≈ 40 мм для МПК и 47 мм для РХП в обоих режимах работы). Это можно объяснить конечными размерами пикселей камеры. Однако это несколько не снижает ценности получаемых с камеры данных, так как она предоставляет оперативную информацию об однородности и симметрии поперечного распределения пучка.

ЗАКЛЮЧЕНИЕ

В данной работе были представлены разработанные и созданные две воздушные плоскопараллельные ионизационные камеры. Вторая многофункциональная камера работает как в режиме монитора отпускаемой дозы, так и в режиме оперативного контроля пространственных распределений пучка. Тестовые испытания камер на протонном пучке с энергией 660 МэВ фазотрона ОИЯИ показали линейность работы обеих камер вплоть до мощности дозы 75 Гр/с в режиме импульсного пучка со скважностью около 100.

Разработка подобных детекторов крайне актуальна в свете создания в ОИЯИ нового ускорителя MSC230, одной из основных задач которого будет проведение исследований в области флэш-терапии.

СПИСОК ЛИТЕРАТУРЫ

1. *Lu Y. et al.* FLASH radiotherapy: A promising new method for radiotherapy // *Oncol. Lett.* 2022. V. 24(6). P. 419.
2. *Будяшов Ю.Г. и др.* Система контроля параметров протонного пучка при радиотерапии // *Письма в ЭЧАЯ.* 2006. Т. 3, № 1. С. 101–110.
3. *La Rosa A. et al.* Characterization of a front-end electronics for the monitoring and control of hadrontherapy beams // *Nucl. Instr. Meth. A.* 2008. V. 586. P. 270–275.

4. Официальный сайт PTW The Dosimetry Company.
URL: <https://www.ptwdosimetry.com/en/>
5. Absorbed Dose Determination in External Beam Radiotherapy. Tech. Rep. Ser. No. 398. Vienna: IAEA, 2000.
6. Официальный сайт CalChromic. URL: <http://www.gafchromic.com/>

Получено 5 июля 2023 г.

Редактор *Е. В. Калининкова*

Подписано в печать 20.07.2023.

Формат 60 × 90/16. Бумага офсетная. Печать цифровая.

Усл. печ. л. 0,75. Уч.-изд. л. 0,80. Тираж 110 экз. Заказ № 60702.

Издательский отдел Объединенного института ядерных исследований
141980, г. Дубна, Московская обл., ул. Жолио-Кюри, 6.

E-mail: publish@jinr.ru

www.jinr.ru/publish/